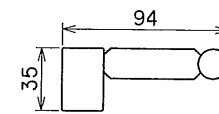
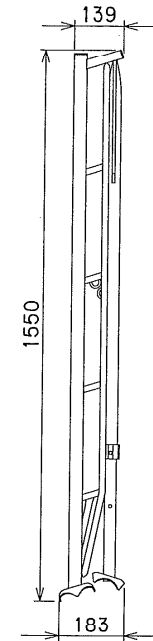


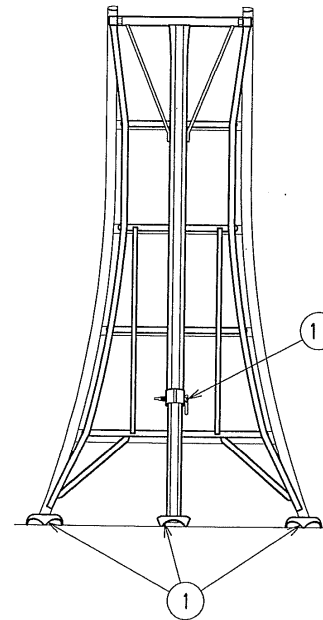
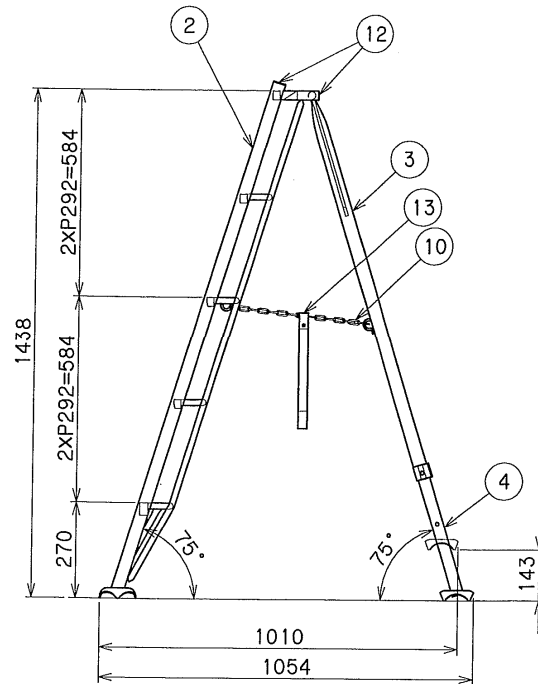
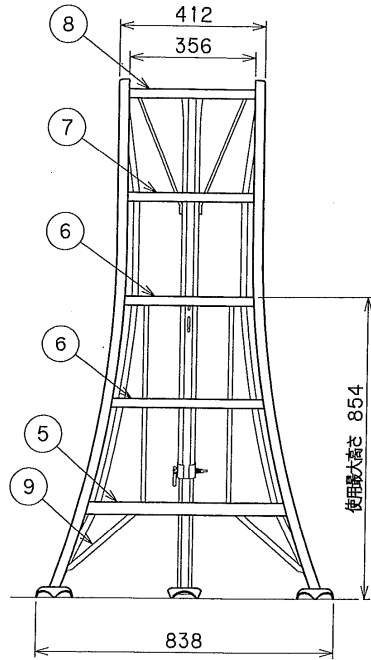
踏ざん



最下段踏ざん



収納状態



最大使用質量：100Kg

製品質量：5.4Kg

スライド支柱調整穴ピッチ：150mm(穴2コ)

チェーン有効長(内-内)：約405mm(15コマ)

13	後支柱収納ベルト	ナイロン	1	
12	端具	塩ビ	4	
11	調整金具	スチール	1	
10	開き止めチェーン	スチール	1	
9	補強金具	アルミ	2	
8	天板	アルミ	1	
7	横ツナギ	アルミ	1	
6	踏ざん	アルミ	2	
5	最下段踏ざん	アルミ	1	
4	調整脚	アルミ	1	
3	後支柱	アルミ	1	
2	前支柱	アルミ	2	
1	滑り止め	アルミ	3	

品番	品名	材質	数量	備考
表面処理		-		
製造年月日		-		
尺度		1/15		
承認 検図 設計・製図		-		
型式		KWX-150		
名称		全体図		
図番		QAQ-S03		