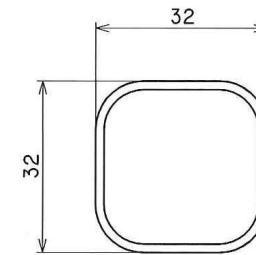
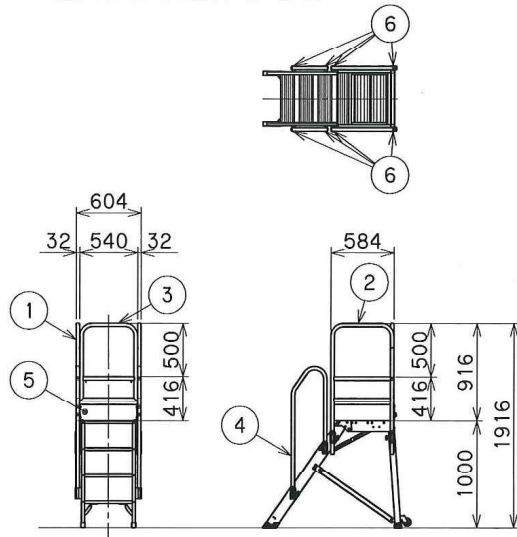
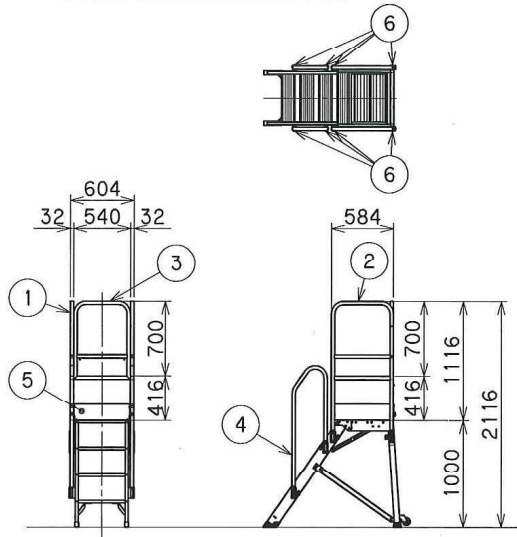


CSD-100F取付時

天板からの手すり高さ 1116mm

天板からの手すり高さ 916mm

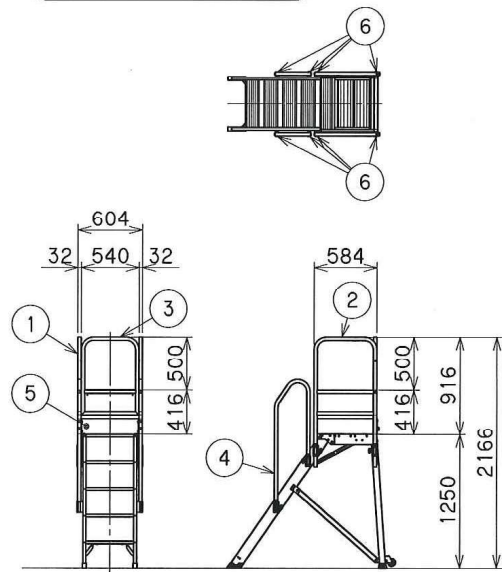
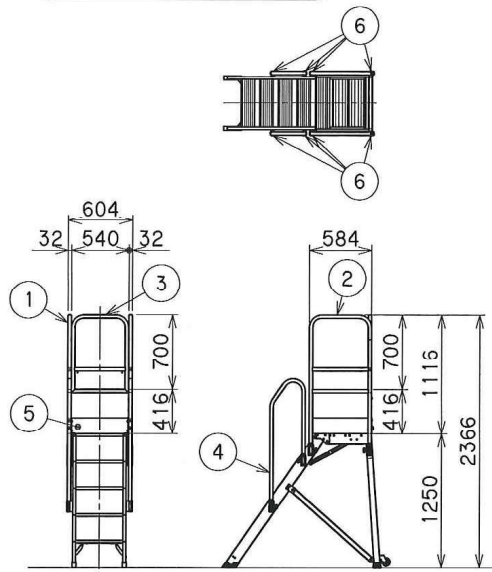


手すり材

CSD-125F取付時

天板からの手すり高さ 1116mm

天板からの手すり高さ 916mm



注意

1. 製品質量：11.9kg/セット
2. CSD-100、125F用
3. 天板からの手すり高さを1116と916に組み替え可能

6	CSDBR 手すりブラケット	アルミ/スチール/ナイロン	8	-
5	CSDHB 背面巾木	アルミ/スチール/ナイロン	1	-
4	CSDKTS 昇降手すり(小)	アルミ	2	-
3	CSDHT 背面手すり	アルミ/スチール/ステンレス	1	-
2	CSDYTR 側面手すり(R)	アルミ	1	-
1	CSDYTL 側面手すり(L)	アルミ	1	-
品番	品名	材質	数量	備考
表面処理		アールインコ株式会社		
製 年 月 日		尺 度	型式 CSDT	
		1/50		
承 認 検 査 図		設 計・製 図	名称 CSDT12A フル手すりセット	
			四番 SZE-S01	