

手すり材

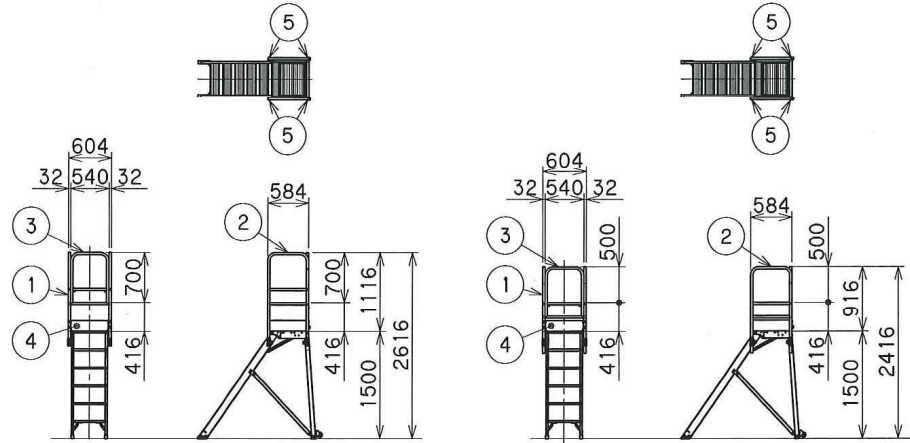
注意

1. 製品質量: 8.9kg/セット
2. CSD-100、125、150、175F用
3. 天板からの手すり高さを1116と916に組み替え可能

CSD-150F取付時

天板からの手すり高さ 1116mm

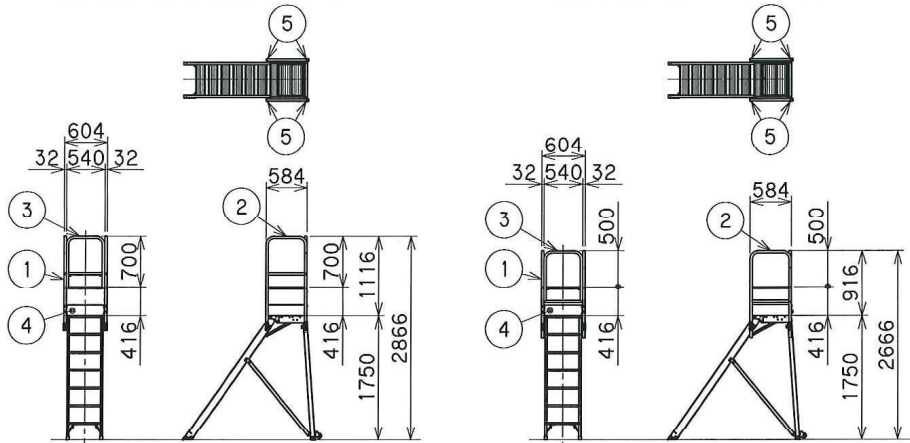
天板からの手すり高さ 916mm



CSD-175F取付時

天板からの手すり高さ 1116mm

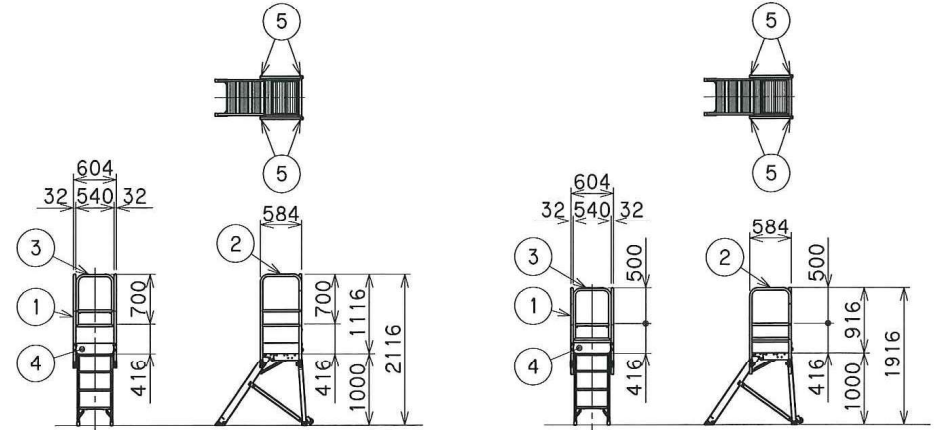
天板からの手すり高さ 916mm



CSD-100F取付時

天板からの手すり高さ 1116mm

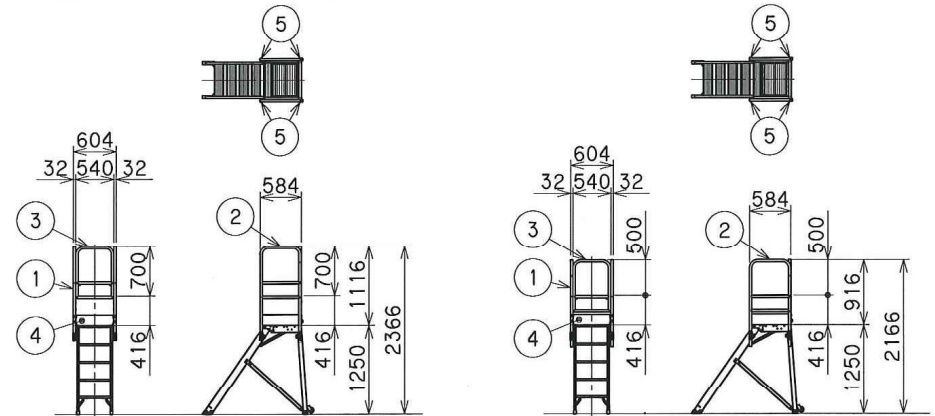
天板からの手すり高さ 916mm



CSD-125F取付時

天板からの手すり高さ 1116mm

天板からの手すり高さ 916mm



5	CSDBR 手すりブラケット	アルミ/スチール/ナイロン	4	-
4	CSDHB 背面巾木	アルミ/スチール/ナイロン	1	-
3	CSDHT 背面手すり	アルミ/スチール/ステンレス	1	-
2	CSDYTR 側面手すり(R)	アルミ	1	-
1	CSDYTL 側面手すり(L)	アルミ	1	-
品番	品名	材質	数量	備考
表面処理		-		
製図年月日		尺度	型式 CSDT	
		1/75		
承認	検図	設計・製図	名称 CSDT3F 3方手すり	
			図番 SZE-S12	