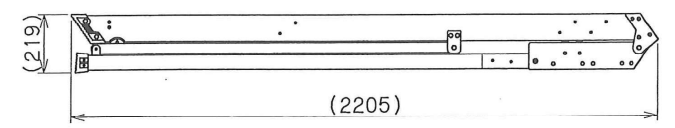
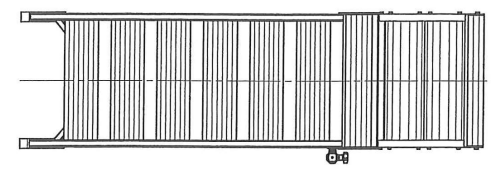


昇降面支柱

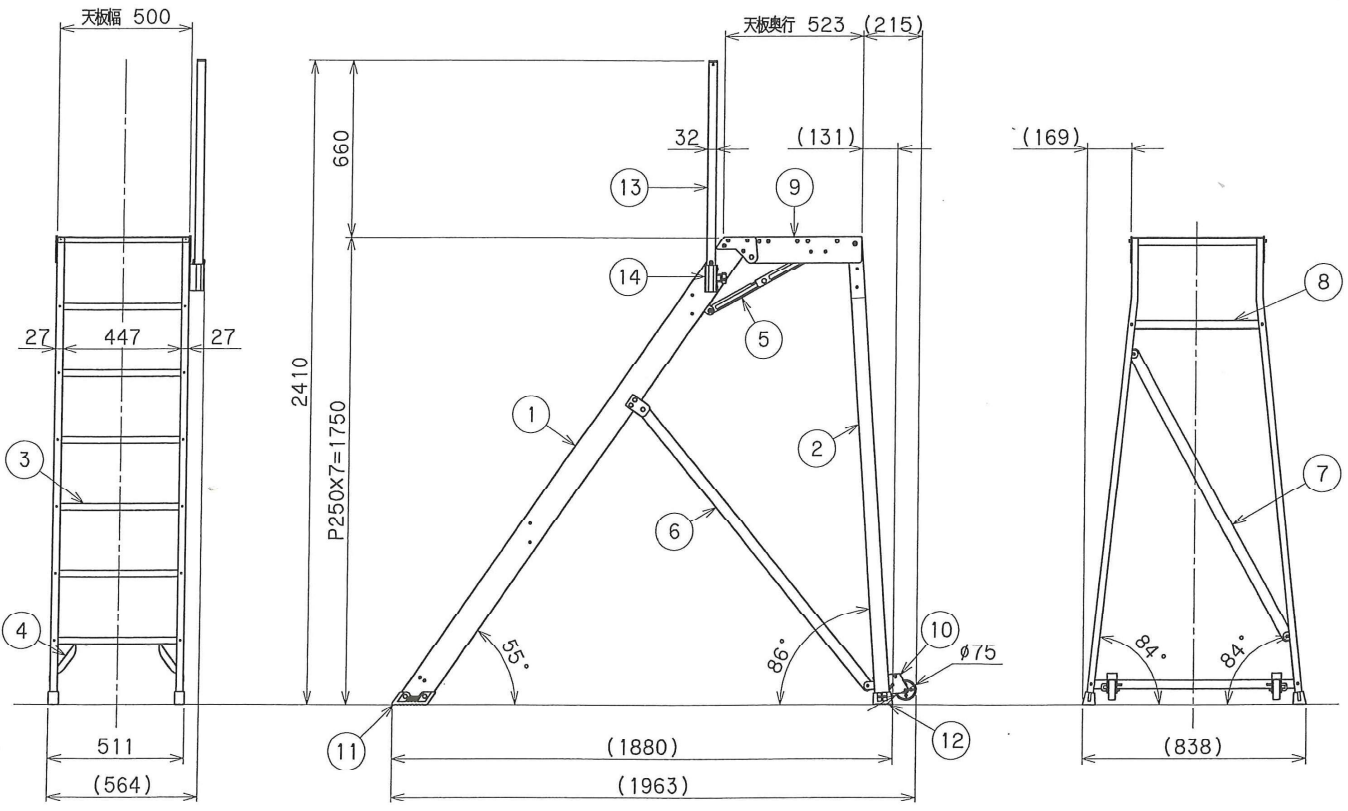
背面支柱

踏ざん

手すり、手掛かり棒材



収納時



注意

- 1. 製品質量: 19.5kg
- 2. 最大使用質量: 120kg

14	CSDBR 手すりブラケット	アルミ/スチール/ナイロン	1	-
13	CSDTG 手掛かり棒	アルミ/ナイロン	1	-
12	背面支柱端具	塩ビ	2	-
11	昇降面支柱端具	塩ビ	2	-
10	背面キャスター	ナイロン/スチール/スチール	2	-
9	天板	アルミ	1	-
8	横ツナギ	アルミ	2	-
7	背面斜めツナギ	アルミ/ナイロン	1	-
6	側面斜めツナギ	アルミ/ナイロン	2	-
5	開き止め金具	スチール	1	-
4	補強金具	アルミ	2	-
3	踏ざん	アルミ	7	-
2	背面支柱	アルミ	2	-
1	昇降面支柱	アルミ	2	-

品番	品名	材質	数量	備考
表面処理 -				
製造年月日		尺度	1/20	
承認 検図 設計・製図		型式	CSD-175F	
		名称	全体組立図	
		図番	SBM-S04	

アールインコ株式会社