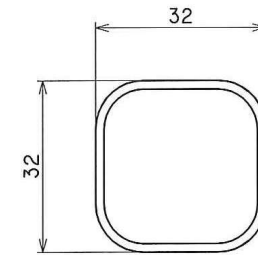
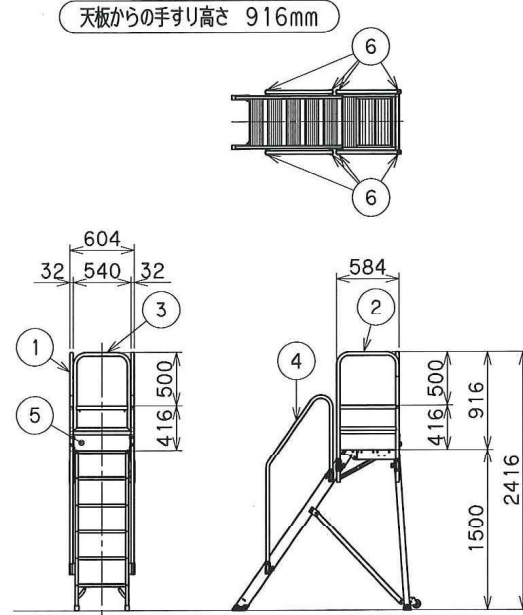
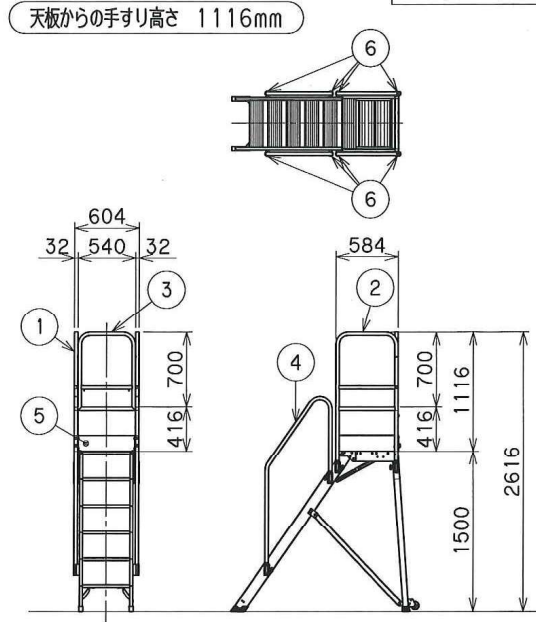
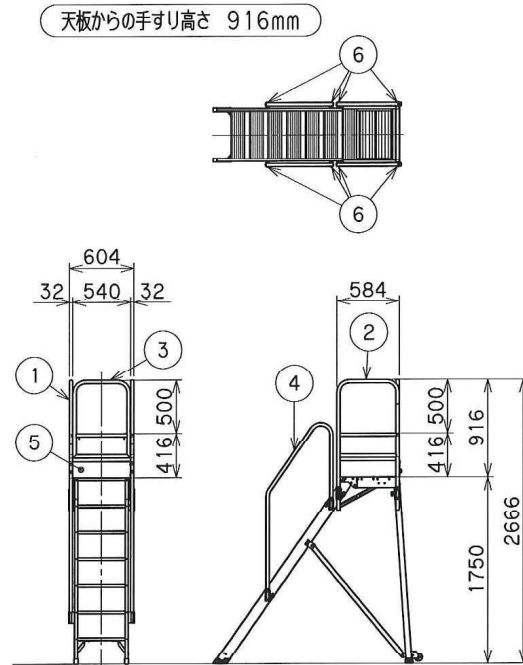
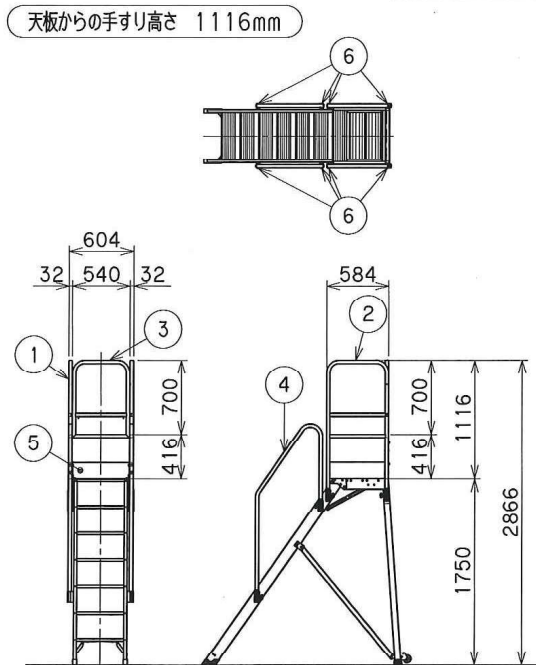


CSD-150F取付時



手すり材

CSD-175F取付時



注意

1. 製品質量：12.3kg/セット
2. CSD-150、175F用
3. 天板からの手すり高さを1116と916に組み替え可能

品番	品名	材質	数量	備考
6	CSDBR 手すりプレート	アルミ/スチール/ナイロン	8	-
5	CSDHB 背面巾木	アルミ/スチール/ナイロン	1	-
4	CSDKTL 昇降手すり(大)	アルミ	2	-
3	CSDHT 背面手すり	アルミ/スチール/ステンレス	1	-
2	CSDYTR 側面手すり(R)	アルミ	1	-
1	CSDYTL 側面手すり(L)	アルミ	1	-

表面処理	-	プルインコ株式会社
製 年 月 日	尺 度	
承認	検 図	設計・製 図
型式		CSDT
名称		CSDT17A フル手すりセット
図番		SZE-S02