

このたびは本製品を、お買い上げいただきましてありがとうございます。

この取付説明書は、本製品の取付けかたと使用上の注意事項について記載しています。

取付作業の前には必ず、この取付説明書をよくお読みいただき、事故が起こらないよう、内容にしたがって正しくお使いください。

また、お読みになった後も、この取付説明書をすぐに取り出せる所へ大切に保存してください。

本製品は、CSBC-256S型・266S型・276S型に取付けできます。

## ● 部品表

組立前に必ず部品の数量を確かめてください。

名称	形状	数量
スプリングキャスター		4個
袋詰部品	六角ボルト  M6 × 55	4本
	緩み止めナット  M6	4個
	平座金  φ6	8枚

## ● 組立前の準備

準備する道具・・・スパナ(呼び10)×2本

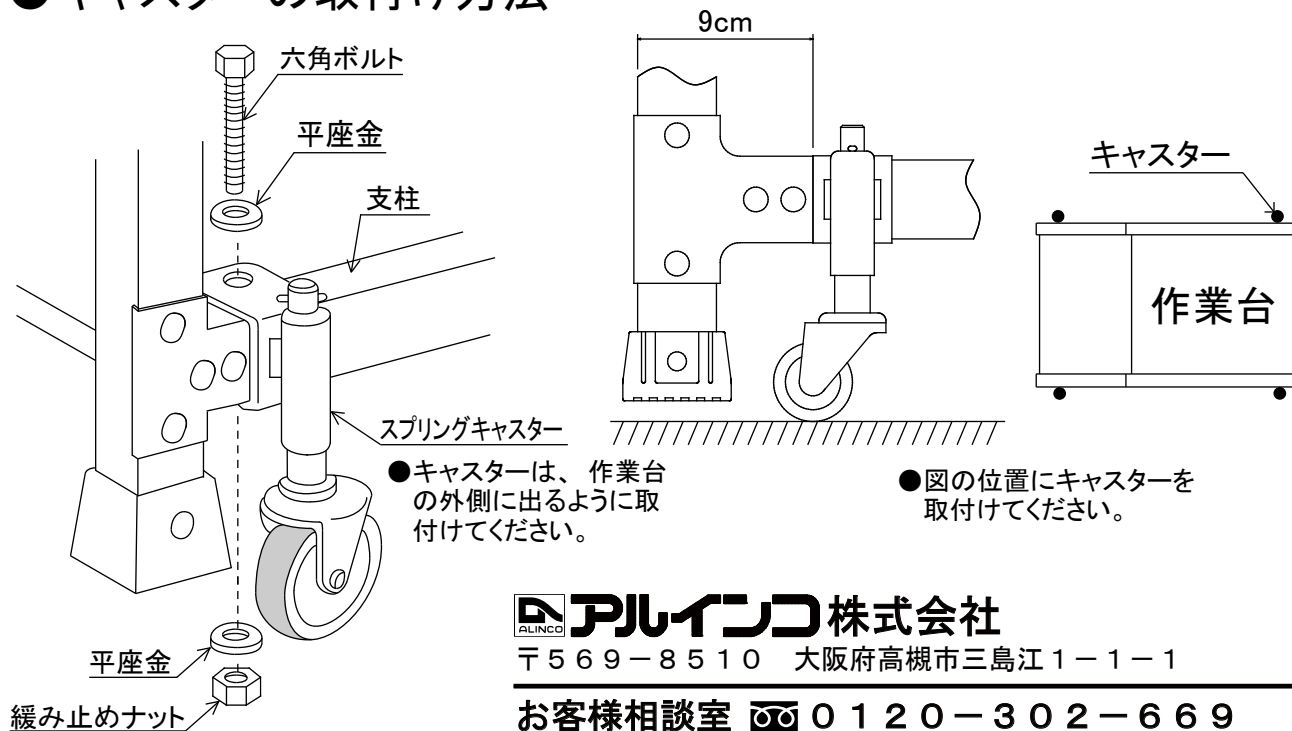
### ⚠ 注意

- スプリングキャスターを取付けると作業台の安定が悪くなります。天場上で作業には、十分に注意してください。
- すべてのボルト・緩み止めナットが確実に締まっていることを確認してください。
- ボルトを締めすぎると、支柱が変形する恐れがありますので、締め過ぎには十分に注意してください。

### ⚠ 警告

- スプリングキャスターは対応機種以外に取付けを行わないでください。
- 対応機種以外のもに取付けると転倒や転落による重大な事故の恐れがあります。

## ● キャスターの取付け方法



**アリンコ株式会社**

〒569-8510 大阪府高槻市三島江1-1-1

お客様相談室 ☎ 0120-302-669

10:00~16:00 ただし12:00~13:00及び土・日・祝を除く

※本書の無断転載を禁じます。