

アウトリガー 取扱説明書

この度は弊社製品をお買い上げいただき誠にありがとうございます。本取扱説明書に従い安全にお使いください。

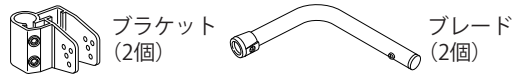
この説明書は製品の使いかたと、ご使用上の注意を記載しています。製品のご使用前に必ずこの取扱説明書を読んでください。お読みになった後も、いつもそばに置いて、わからないときにご再読ください。

●梱包内容をご確認いただき、不足、破損のある場合は、お求めの販売店もしくは弊社までお申し出ください。

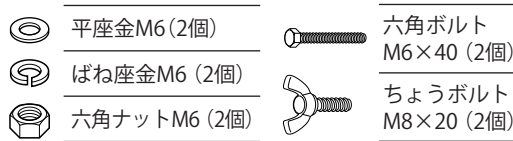
●第三者に譲渡・貸与される場合も、この説明書を必ず添付してください。

●本製品に関するお問い合わせは、お求めの販売店もしくは弊社にご連絡ください。

■部品



■締結部品



必要な工具 M6用スパナ 2本

対応機種

脚立

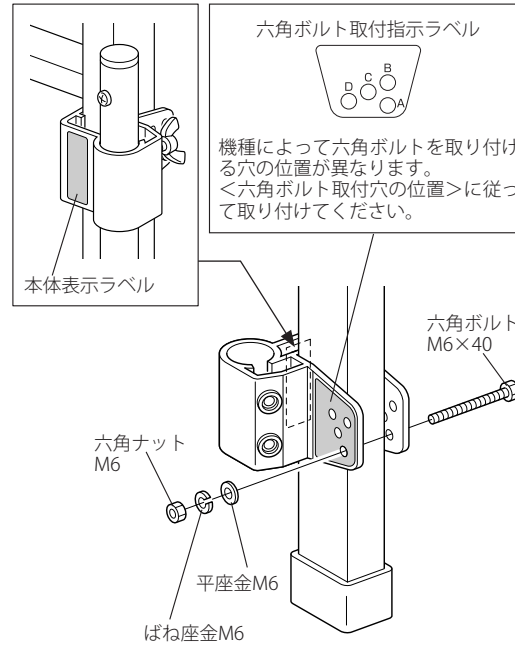
・60～210型のはしご兼用脚立または専用脚立 (JAG、BSA、BSW、伸縮脚付を除く)

作業台

・CSD-F
・CSF-A
・CSBC (H=500以上)

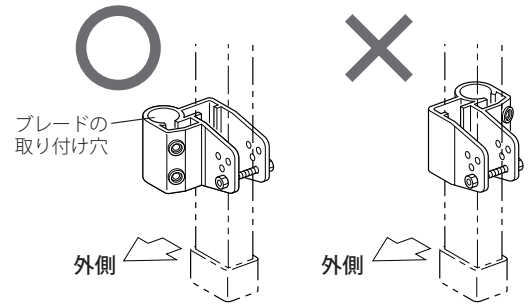
組み立てかた

ブラケットの取り付けかた



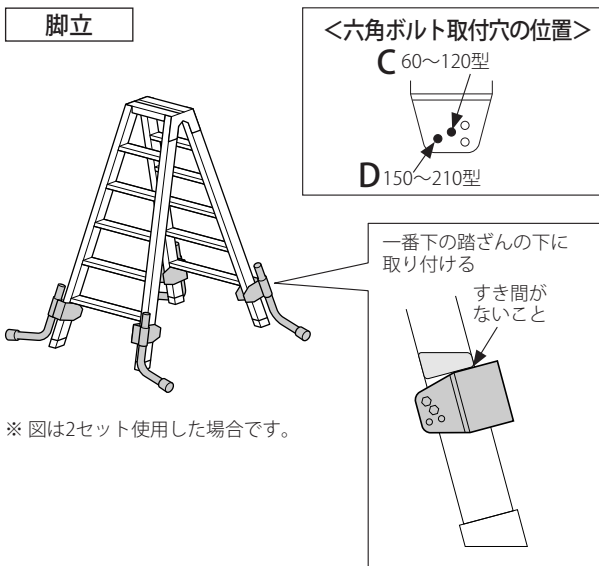
<取り付け時の注意>

ブレードの取り付け穴が支柱の外側に向くように取り付けてください。内側に向けると、ブレードが正しく取り付けられません。



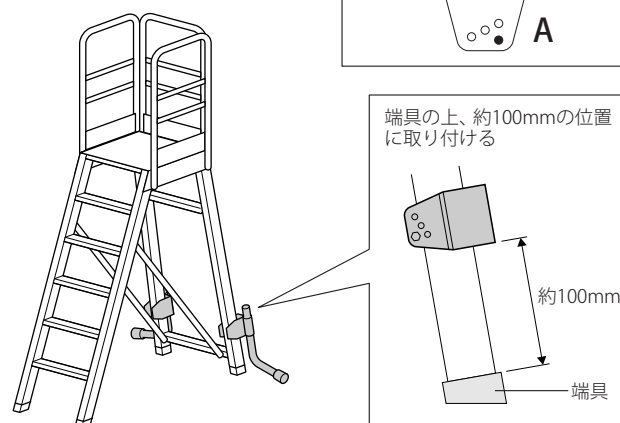
ブラケットの取り付け位置

脚立

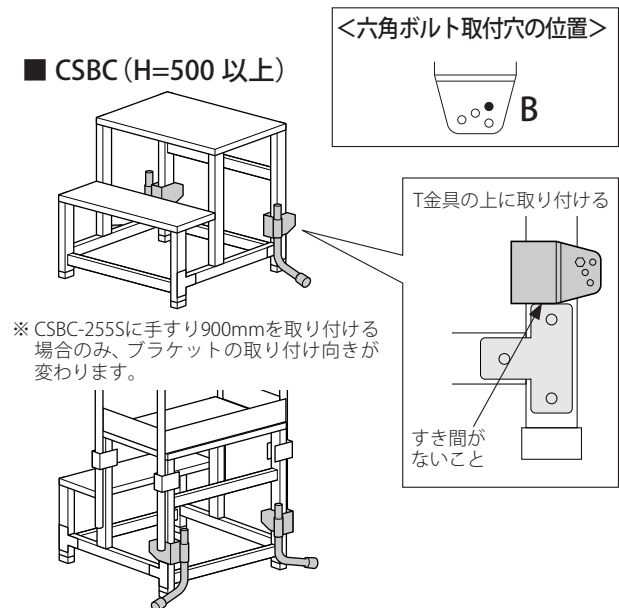


作業台

■ CSD-F、CSF-A

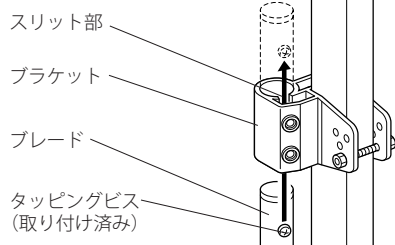


■ CSBC (H=500以上)

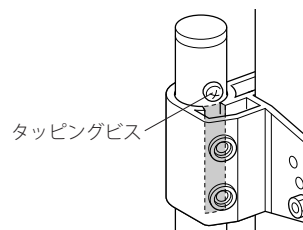


ブレードの取り付けかた

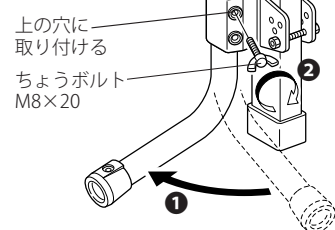
1 ブレードのタッピングビスをブラケットのスリット部に通す。



2 タッピングビスがブラケット上部から出ていることを確認する。

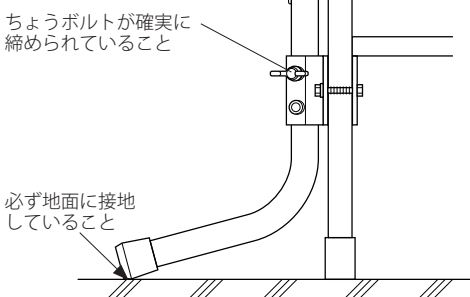


3 ブレードの向きを調整し、ちょうボルトを取り付ける。

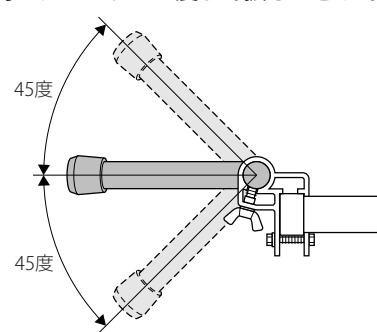


使いかた

<ご使用前の確認>

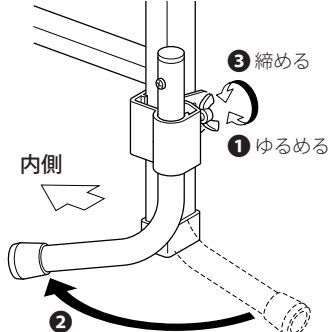


使用時はブレードを45度まで振ることができます。



収納のしかた

ブレードを内側に回転させて、収納してください。



お手入れと保管方法

お手入れのしかた

本製品にとって泥・汚水・セメント・石灰・海水は大敵です。いつもきれいにしておいてください。

<汚れを取る>

- 汚れは、濡れぞうきんなどできれいに拭き取ってください。
- 汚れがいちじるしい場合は、水洗いした後、乾いた布で拭いてください。
- 油系の汚れはクリーナーや洗剤で落とした後、クリーナーや洗剤が残らないようにきれいに拭き取ってください。

⚠️注意

- クリーナーや洗剤を付けた状態で放置しない。腐食のおそれがある。

保管のしかた

本製品を必要ときに安全にお使いいただくために、十分にお手入れをしてから保管してください。また、転倒による事故や破損を防ぐために、下記の状態でご保管してください。

- 雨や直射日光が当たらない屋内に保管してください。
- 高温にならない場所に保管してください。
- 本製品が濡れているときは、十分に乾燥させてから保管してください。
- 横に寝かせるか、柱などに立て掛ける場合はひもなどで固定して保管してください。
- 同じ場所に保管されますと、床材等の材質によってはブレードの接地部分に色移りする場合がありますので注意してください。

⚠️注意

- 本製品の上に物を置かない。変形のおそれがある。
- 本製品を屋外に放置しない。各部の劣化や腐食のおそれがある。
- 農業やセメント・石灰の近くに本製品を保管しない。化学反応を起こして腐食するおそれがある。

故障かな?と思ったら

<現象> 本製品がガタツク、グラグラする

確認	処置
接合部に、ゆるみやガタツキがありませんか。	異常がある場合は、使用を中止して、弊社までお問い合わせください。
ボルトのゆるみや抜け落ちがありませんか。	ボルトがゆるんでいる場合は、ボルトを締め直してください。ボルトが抜け落ちている場合は、使用を中止して、弊社までお問い合わせください。

安全上のご注意

- 使用前にこの「安全上のご注意」をよくお読みの上、正しく使用してください。
- 人への危害、財産の損害を防止するため、必ずお守りいただくことを説明しています。
- この説明書に書かれた使いかた以外の使用方法や注意事項を守らずに、事故を起こされても責任を負いかねますのでご了承ください。

お守りいただく内容を次の図記号で説明しています。

- ⊘ してはいけない内容です。
- ❗ 実行しなければならない内容です。

⚠️ **危険** 「死亡や重傷を負うおそれがある内容」です。

- ❗ 設置するときや持ち運ぶときは、配電線、周囲の人や物に注意する。感電や器物損傷などのおそれがある。

⚠️ **警告** 「死亡や重傷を負うおそれがある内容」です。

- 対応機種以外に取り付けて使用しない。本製品の破損による転倒、転落のおそれがある。
- 改造・分解しない。本製品の破損による転倒、転落のおそれがある。
- 破損や変形した本製品は使用しない。ケガや器物損傷のおそれがある。
- ❗ 組み立てるときはボルトを確実に締める。また使用前にはゆるみや抜け落ちがないか確認し、ある場合は締め直す。ケガや器物損傷のおそれがある。
- ❗ 使用前には必ず点検を行い、異常の有無を確認する。ケガや器物損傷のおそれがある。

廃棄について

本製品を廃棄するときは、廃棄する地域の自治体の指示に従って、適切な方法で廃棄してください。

アルインコ株式会社

〒569-8510 大阪府高槻市三島江1-1-1
お客様相談室 ☎ 0120-302-669

10:00～16:00 ただし12:00～13:00及び土日・祝を除く