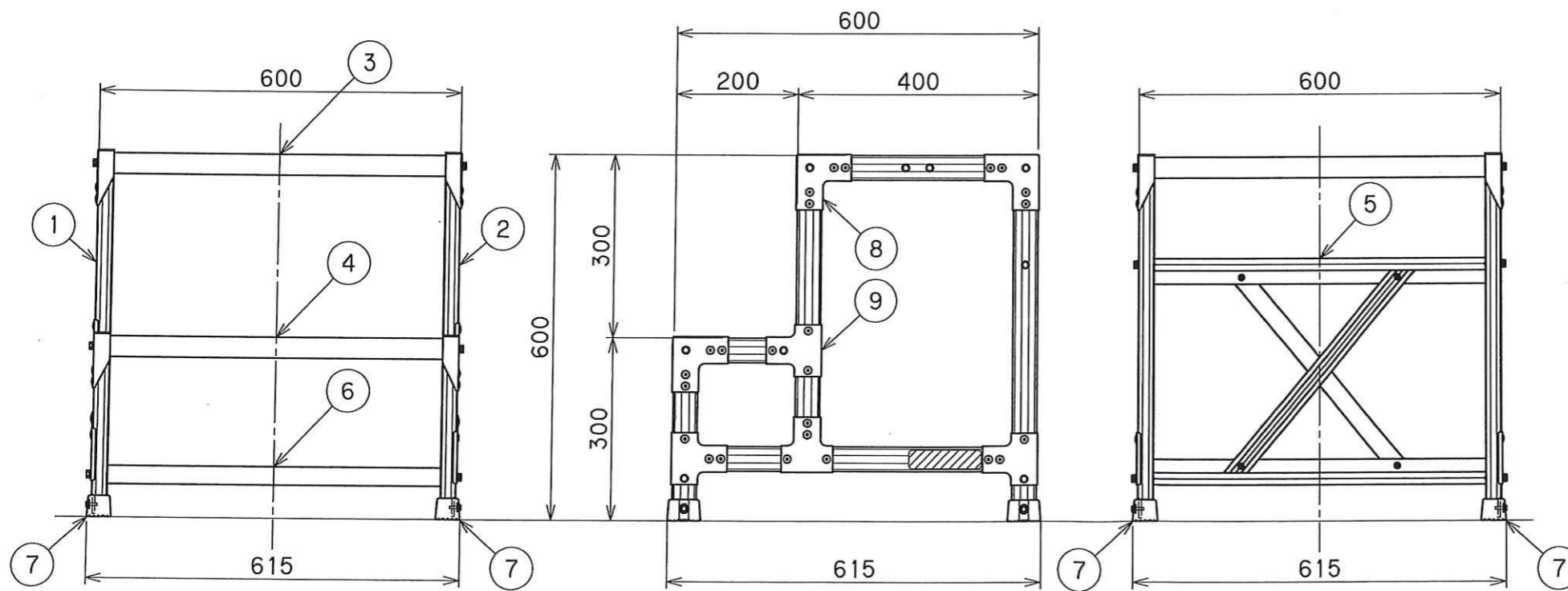


支柱

注意

- 1. 最大使用質量: 150kg
- 2. 製品質量: 8.8kg



品番	品名	材質	数量	備考
9	T型ジョイント	スチール	8	-
8	L型ジョイント	スチール	6	-
7	支柱端具	エラストマー	4	-
6	横ツナギ	アルミ	1	-
5	補強フレーム	アルミ	1	-
4	踏ざん	アルミ	1	-
3	天板	アルミ	1	-
2	側面パネル(R)	アルミ	1	-
1	側面パネル(L)	アルミ	1	-

表面処理	-	アインコス株式会社			
型式	CSBC-S				
製図年月日	2019.07.25	尺度	1/10	名称	CSBC-266S全体組立図
図番					SDG-S71