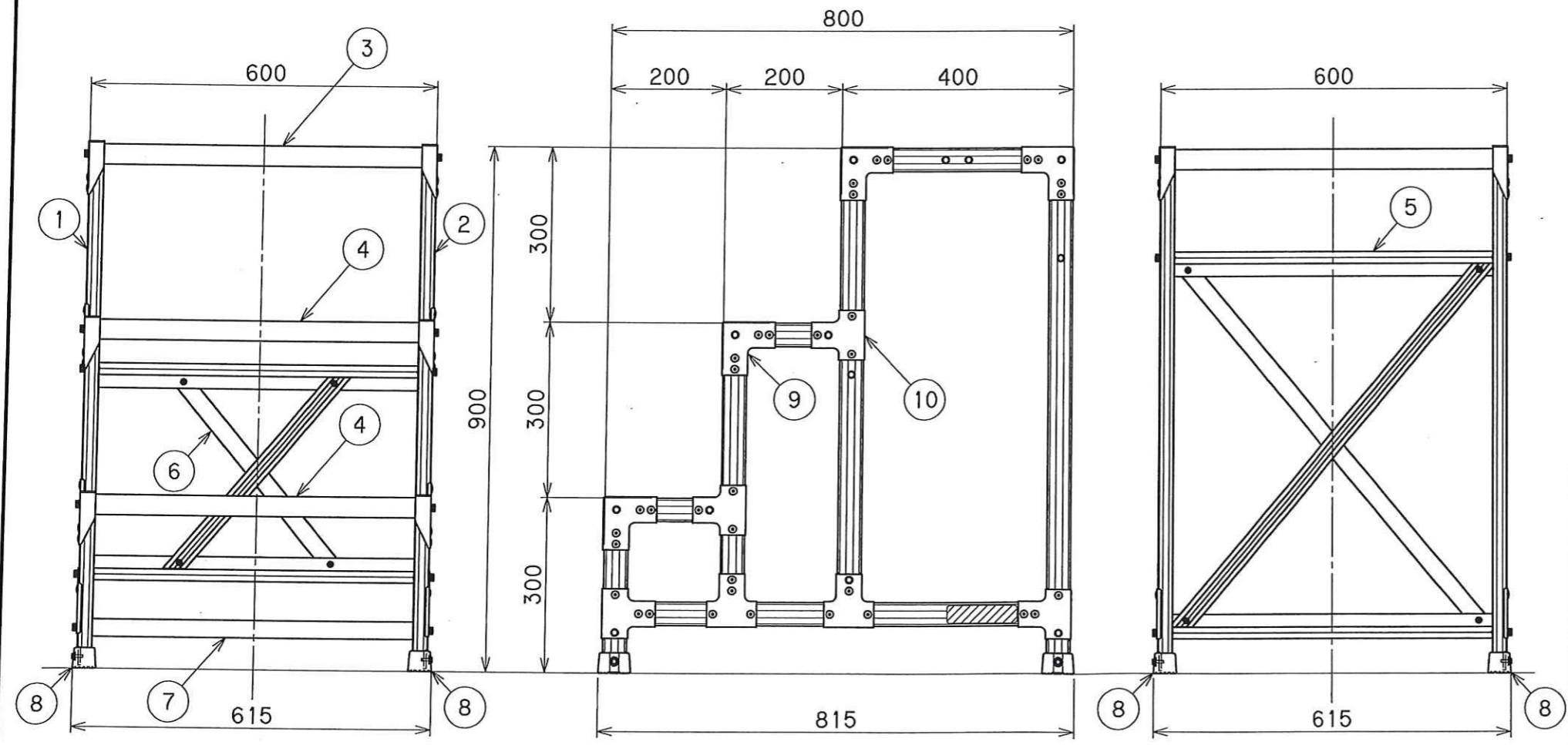


支柱



注意
 1. 最大使用質量: 150kg
 2. 製品質量: 13.0kg

10	T型ジョイント	スチール	12	-
9	L型ジョイント	スチール	8	-
8	支柱端具	エラストマー	4	-
7	横ツナギ	アルミ	1	-
6	補強フレーム(小)	アルミ	1	-
5	補強フレーム(大)	アルミ	1	-
4	踏ざん	アルミ	2	-
3	天板	アルミ	1	-
2	側面パネル(R)	アルミ	1	-
1	側面パネル(L)	アルミ	1	-
品番	品名	材質	数量	備考

表面処理	-	アリンク株式会社			
型式	CSBC-S				
製図年月日	2019.07.25	尺度	1/10	名称	CSBC-396S全体組立図
				図番	SDG-S72