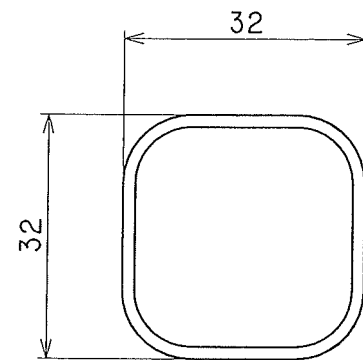
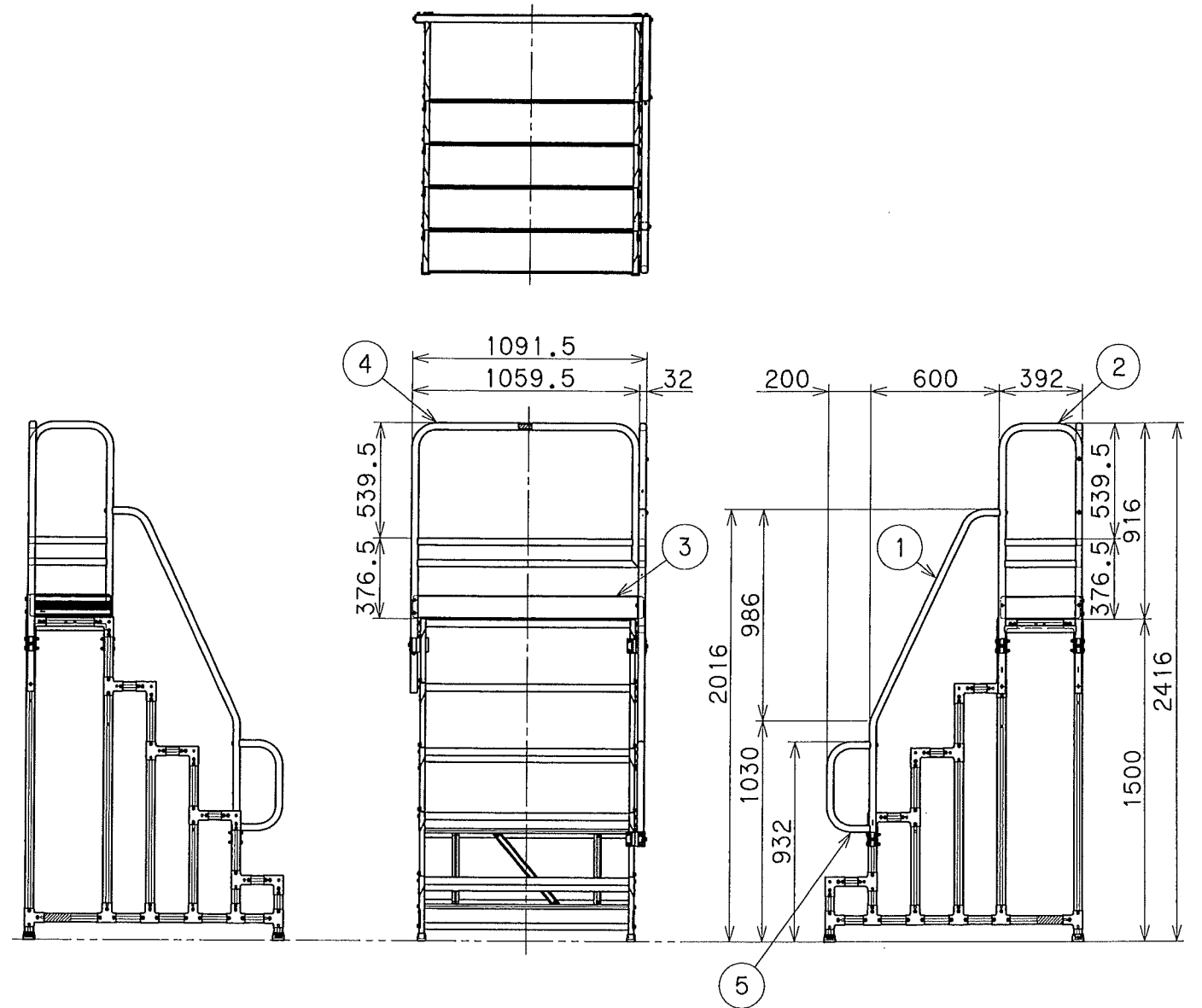
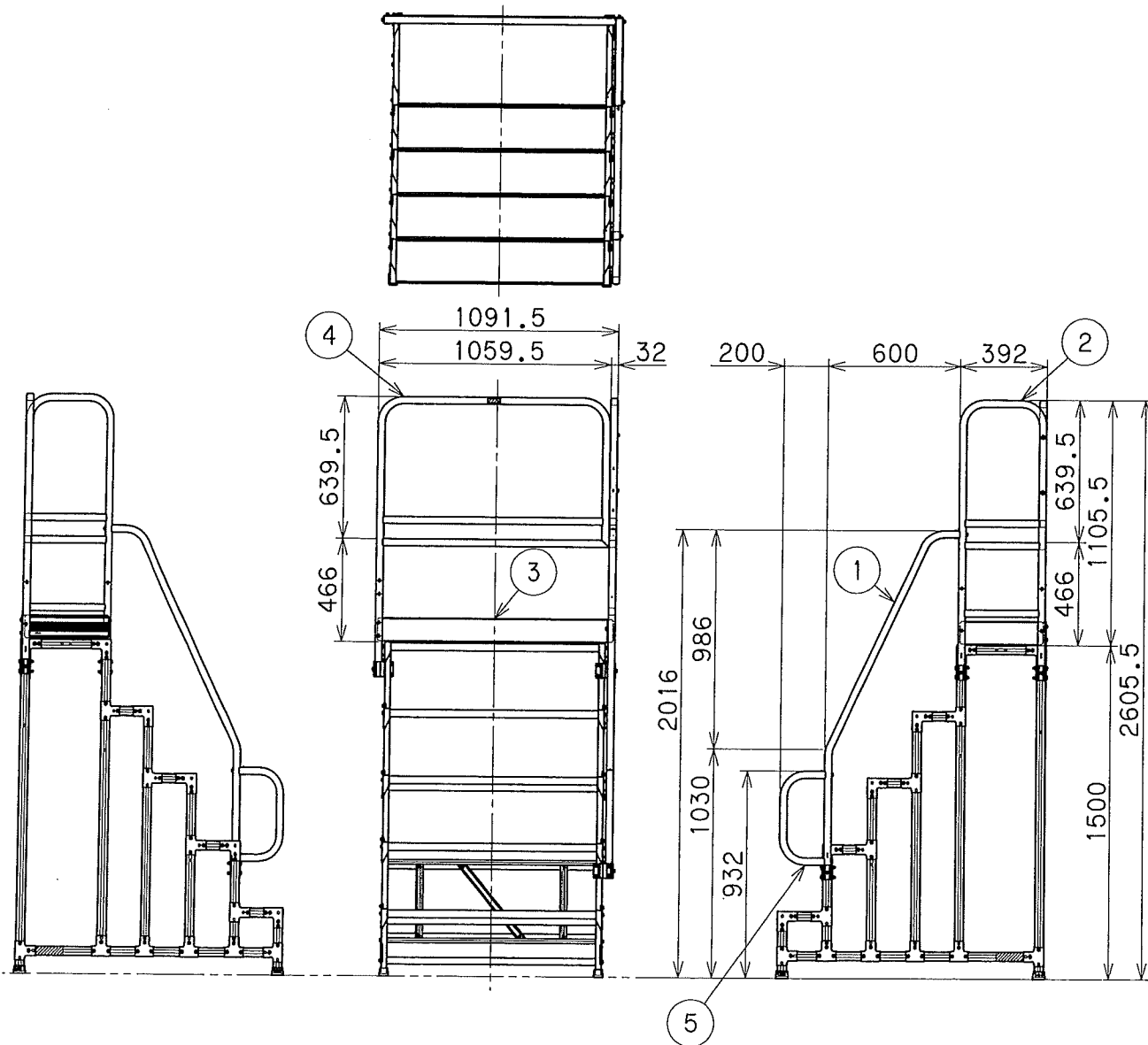


EA903BM-5A取付時

天板からの手すり高さ 1105.5mm

天板からの手すり高さ 916mm



手すり材

注意

- 1. 製品質量: 7.0kg/セット
- 2. CSBC-5151S用
- 3. L側片手すり(図番: SZB-S216)に組み替え可能
- 4. 天板からの手すり高さを1105.5と916に組み替え可能

5	CSBTE4S(補助手すり)	アルミ	1	
4	CSBTP5L(P型手すり)	アルミ	1	
3	CSBTH5(背面幅木)	アルミ	1	
2	CSBTS3L(側面手すり)	アルミ	1	
1	CSBTK5S(昇降手すり)	アルミ	1	

品番	品名	材質	数量	備考
表面処理	-	アールイーエフ株式会社		
製図年月日	2015.02.10	尺度	1/30	型式 CSBT-A
EA903BM-54		名称	CSBT5BL(正面付片手すり) R側片手すり全体組立図	
右側		図番	SZB-S217	