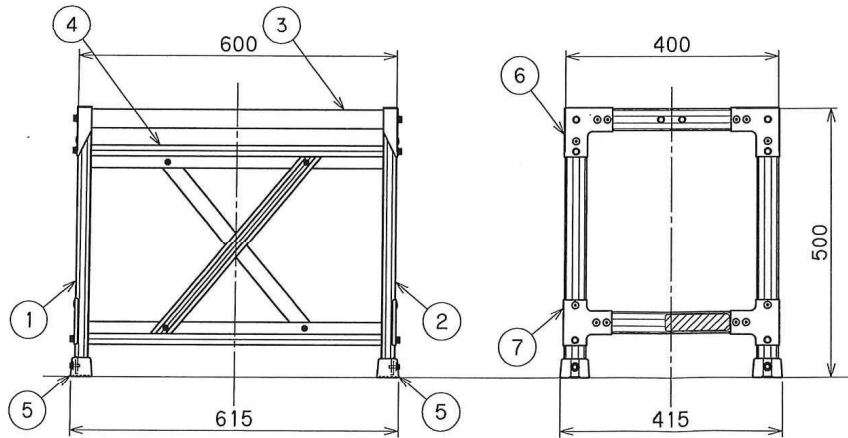


支柱

- 注意  
 1. 最大使用質量: 150kg  
 2. 製品質量: 6.5kg



品番	品名	材質	数量	備考
7	T型ジョイント	スチール	4	-
6	L型ジョイント	スチール	4	-
5	支柱端具	エラストマー	4	-
4	補強フレーム	アルミ	2	-
3	天板	アルミ	1	-
2	側面パネル(R)	アルミ	1	-
1	側面パネル(L)	アルミ	1	-

表面処理		-		アルイン株式会社	
製図年月日		尺度			
承認		検図		設計・製図	
				名称	CSBC-146S全体組立図
				図番	SDG-S85