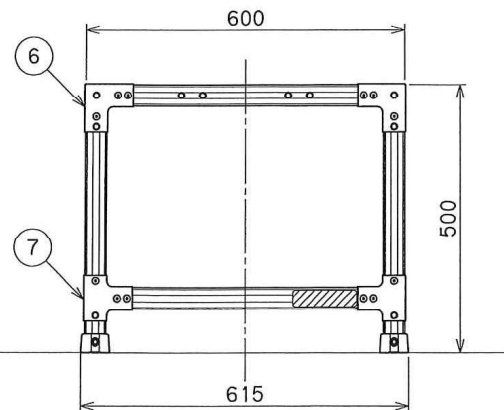
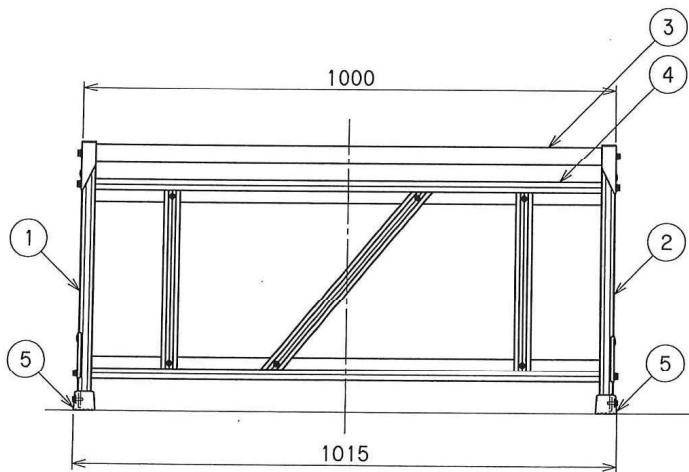


支柱

注意

- 1. 最大使用質量: 150kg
- 2. 製品質量: 11.6kg



7	T型ジョイント	スチール	4	-
6	L型ジョイント	スチール	4	-
5	支柱増具	ワスタマ	4	-
4	補強フレーム	アルミ	2	-
3	天板	アルミ	1	-
2	側面パネル(R)	アルミ	1	-
1	側面パネル(L)	アルミ	1	-

品番	品名	材質	数量	備考
表面処理		-		
製図年月日		尺度	型式 CSBC-S	
承認		検図	設計・製図	名称 CSBC-151WS全体組立図
				図番 SDG-S96

アールエフ株式会社