

# アルミ合金製 CSBC(CMT)作業台

123型・126型・128型・121型・133型・136型・138型・131型・146型・158型・151型  
 125型・135型・123W型・126W型・128W型・121W型・133W型・13W型・138W型  
 131W型・156型・158W型・151W型

## 組立説明書

このたびは、CSBC(CMT)作業台を、お買い上げいただき、誠にありがとうございます。  
 この作業台を安全に使っていただくために、注意事項をよく読み、組立手順に従って組み立ててください。

注意事項

- 組立前に、部品数量を確認してください。
- 組立は平坦な床で行ってください。
- 六角ボルトを締め過ぎると、破断することがあります。
- 組立後、もう一度ボルトの締め忘れを確認してください。

### ● 部品表

必要工具 M6スパナ

### オプション部材

手摺・移動用キャスターを用意しています。  
 ご要望の際は販売店にご相談ください。

部品名	CSBC(CMT) 部品図				CSBC(CMT) 部品数量			
	123型	138型	123W型	138W型	123型	138型	123W型	138W型
側面パネル	126型	131型	126W型	131W型	126型	131型	126W型	131W型
	128型	146型	128W型	156型	128型	146型	128W型	156型
	121型	158型	121W型	158W型	121型	158型	121W型	158W型
	133型	151型	133W型	151W型	133型	151型	133W型	151W型
	136型	125型	13W型		136型	125型	13W型	
	135型				135型			
	(L)(R) 有り					2		
補強フレームあるいは横ツナギ	補強フレーム				補強フレーム 各 2  (横ツナギの時) 各 4	補強フレーム 各 2  (横ツナギの時) 各 4		
	(146型・156型) 		(126型・136型・125型 135型・126W型・13W型) 					
	(158型・158W型) 		(128型・138型・128W型・138W型) 					
(151型・151W型) 		(121型・131型・121W型・131W型) 		横ツナギ (123型・133型・123W型・133W型) 				
足場板					1			1
ボルトセット					座金組込み六角ボルト (M6×20) ..... 16ヶ			
					組立説明書 ..... 1部			
					座金組込み六角ボルト (M6×20) ..... 20ヶ			
					組立説明書 ..... 1部			
					取扱説明書 ..... 1部			

※製品改良のため、仕様は予告なしに一部変更することがあります。

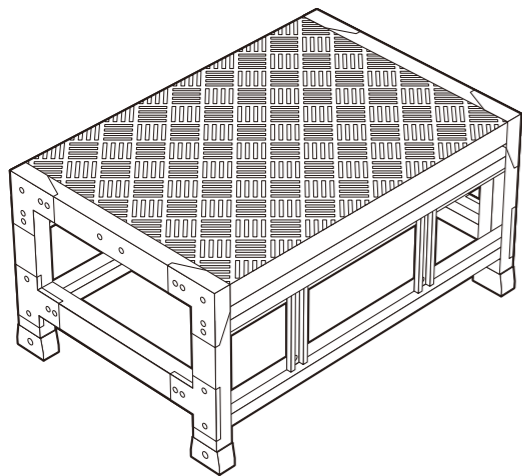
# 組立手順

組立後、再度ボルトの締め忘れを確認してください。

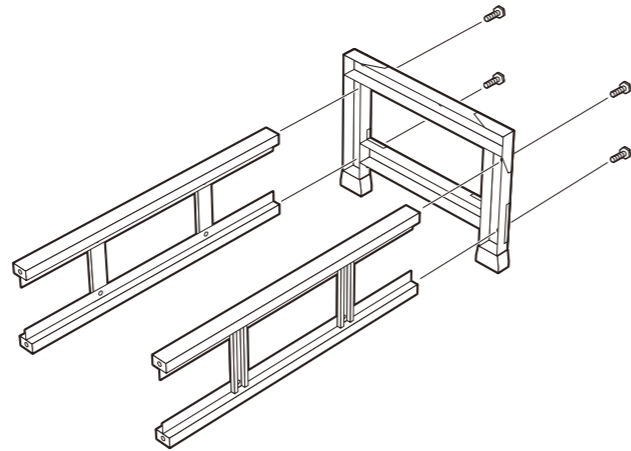
CSBC (CMT) -123型 CSBC (CMT) -138型  
CSBC (CMT) -126型 CSBC (CMT) -131型  
CSBC (CMT) -128型 CSBC (CMT) -146型  
CSBC (CMT) -121型 CSBC (CMT) -158型  
CSBC (CMT) -133型 CSBC (CMT) -151型  
CSBC (CMT) -136型 CSBC (CMT) -125型  
CSBC (CMT) -135型

## 完成図

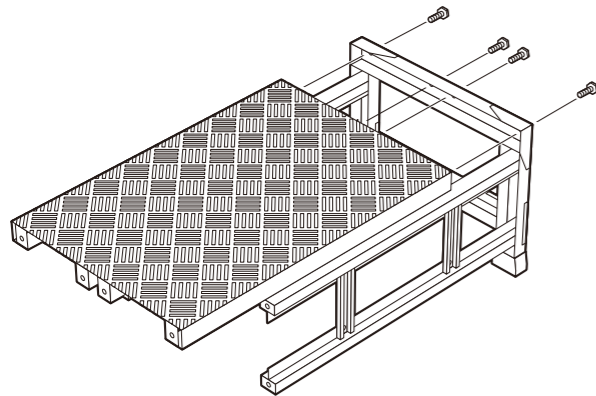
(下図は136型です。)



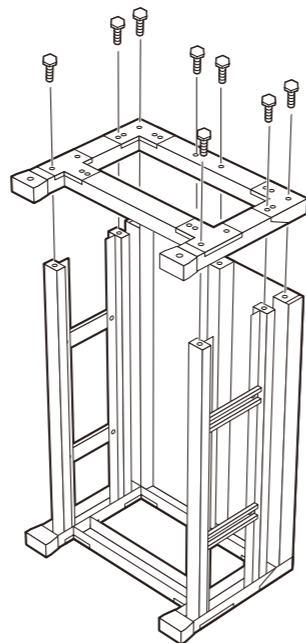
**1** 側面パネルに、補強フレーム(横ツナギ) 2枚(4本)を付属の座金組込み六角ボルトで仮止めします。



**2** 足場板を付属の座金組込み六角ボルトで仮止めします。



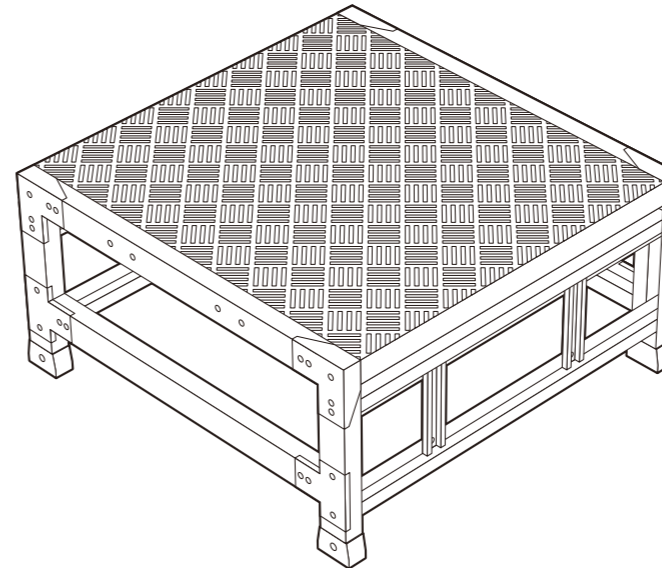
**3** 仮止めした側面パネルを地面に倒し、もう片方の側面パネルを、座金組込み六角ボルトで仮止めします。座金組込み六角ボルトのつけ忘れが無いか確認した後、M6用スパナで締め付けてください。



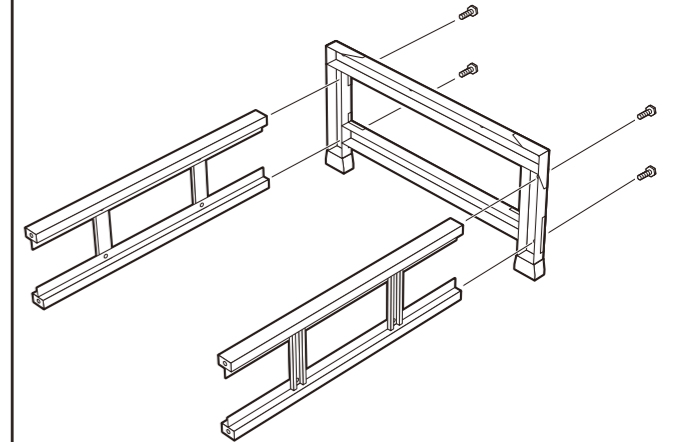
CSBC (CMT) -123W型 CSBC (CMT) -138W型  
CSBC (CMT) -126W型 CSBC (CMT) -131W型  
CSBC (CMT) -128W型 CSBC (CMT) -156型  
CSBC (CMT) -121W型 CSBC (CMT) -158W型  
CSBC (CMT) -133W型 CSBC (CMT) -151W型  
CSBC (CMT) -13W型

## 完成図

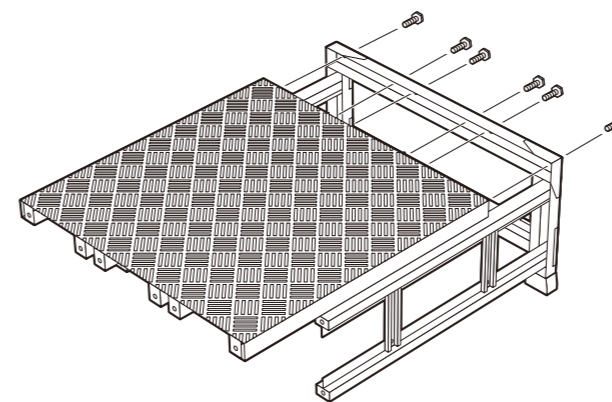
(下図は13W型です。)



**1** 側面パネルに、補強フレーム(横ツナギ) 2枚(4本)を付属の座金組込み六角ボルトで仮止めします。



**2** 足場板を付属の座金組込み六角ボルトで仮止めします。



**3** 仮止めした側面パネルを地面に倒し、もう片方の側面パネルを、座金組込み六角ボルトで仮止めします。座金組込み六角ボルトのつけ忘れが無いか確認した後、M6用スパナで締め付けてください。

