

アルミ合金製 CSBC(CMT)作業台

256型・266型・276型・255型・265型・275型・376型・396型

組立説明書

このたびは、CSBC(CMT)作業台をお買い上げいただき、誠にありがとうございます。
この作業台を安全に使っていただくために、注意事項をよく読み、組立手順に従って組み立ててください。

注意事項

- 組立前に、部品数量を確認してください。
- 組立は平坦な床で行ってください。
- 六角ボルトを締め過ぎると、破断することがあります。
- 組立後、もう一度ボルトの締め忘れを確認してください。

● 部品表

必要工具 M6スパナ

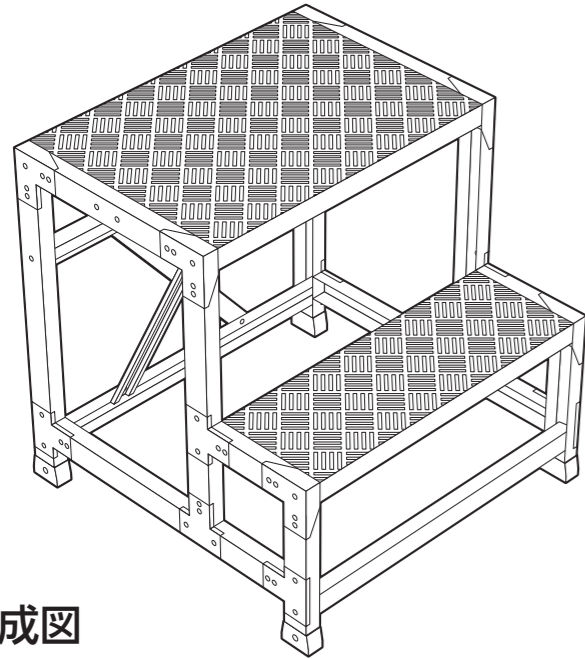
オプション部材

手摺・移動用キャスターを用意しています。
ご要望の際は販売店にご相談ください。

部品名	CSBC(CMT) 部品図		CSBC(CMT) 部品数量	
			256型・266型・276型・255型・265型・275型	376型・396型
側面パネル (L)(R) 有り	(256型・266型・276型・255型・265型・275型) 	(376型・396型) 	2	2
補強フレーム	(256型・266型・276型) 	(376型・396型) (大) 	1	(大) 1
	(255型・265型・275型) 	(小) 		(小) 1
足場板	(大) 	(小) 	(大) 1	(大) 1
			(小) 1	(小) 2
横ツナギ			1	1
ボルトセット	座金組込み六角ボルト 組立説明書 取扱説明書		座金組込み六角ボルト (M6×20) 18ヶ 組立説明書 1部 取扱説明書 1部	座金組込み六角ボルト (M6×20) 26ヶ 組立説明書 1部 取扱説明書 1部

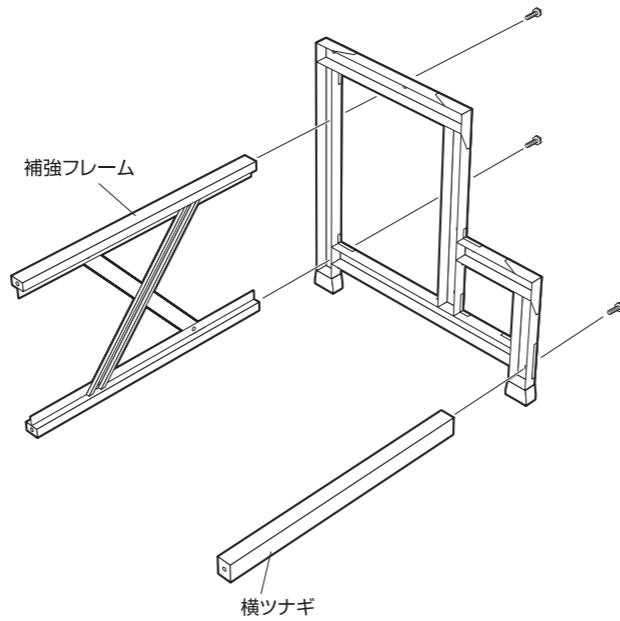
※製品改良のため、仕様は予告なしに一部変更することがあります。

CSBC (CMT) 256型・266型・276型 255型・265型・275型

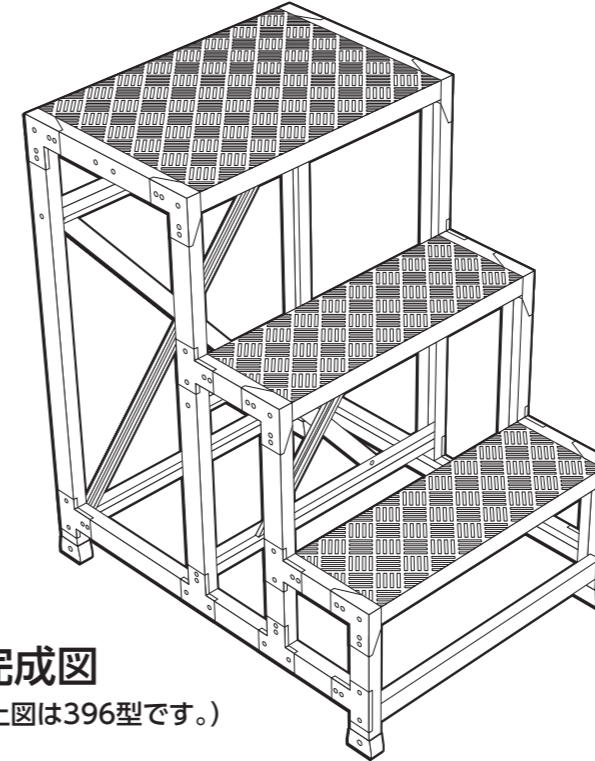


完成図
(上図は266型です。)

- 1** 側面パネルに、補強フレーム1枚、横ツナギ1本を付属の座金組込み六角ボルトで仮止めします。

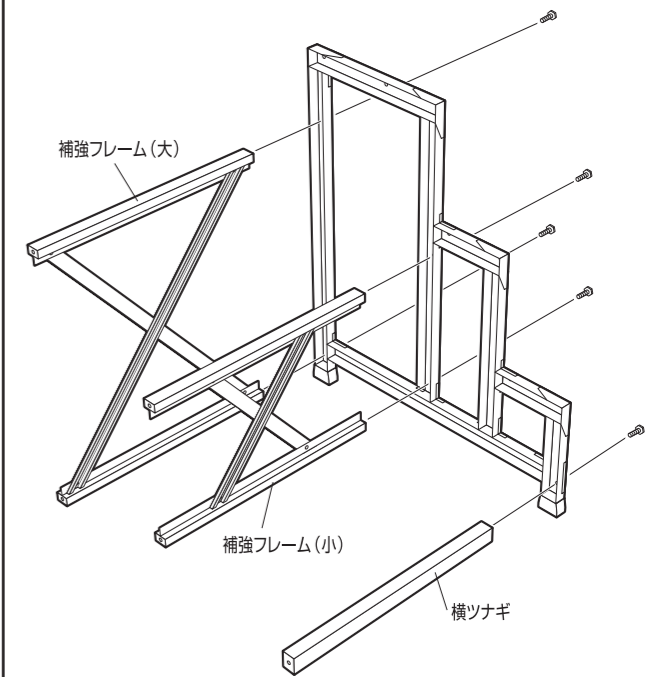


CSBC (CMT) 376型・396型

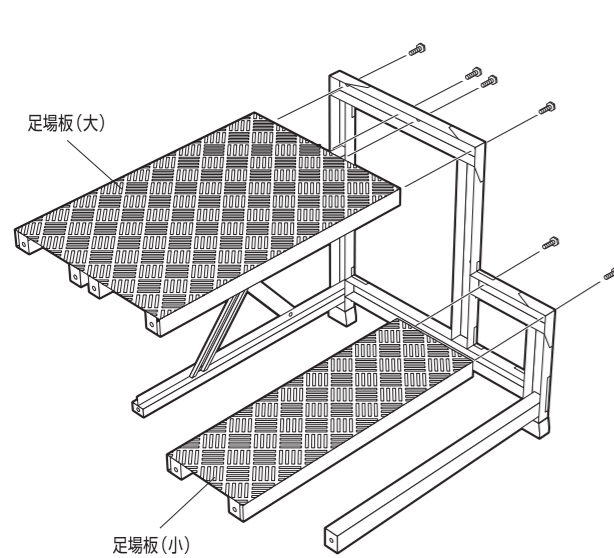


完成図
(上図は396型です。)

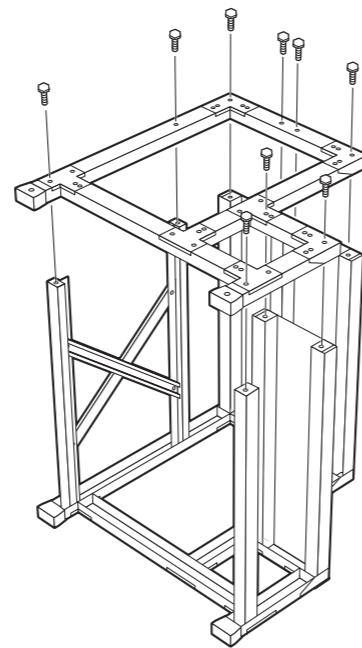
- 1** 側面パネルに、補強フレーム(大)1枚(小)1枚、横ツナギ1本を付属の座金組込み六角ボルトで仮止めします。



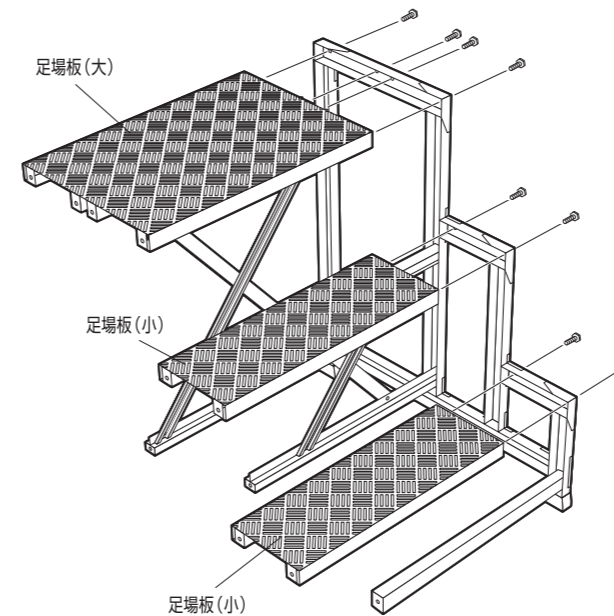
- 2** 足場板(大)1枚、および足場板(小)1枚を付属の座金組込み六角ボルトで仮止めします。



- 3** 仮止めした側面パネルを地面に倒し、もう片方の側面パネルを、座金組込み六角ボルトで仮止めします。座金組込み六角ボルトのつけ忘れが無いが確認した後、M6用スパナで締め付けてください。



- 2** 足場板(大)1枚、および足場板(小)2枚を付属の座金組込み六角ボルトで仮止めします。



- 3** 仮止めした側面パネルを地面に倒し、もう片方の側面パネルを、座金組込み六角ボルトで仮止めします。座金組込み六角ボルトのつけ忘れが無いが確認した後、M6用スパナで締め付けてください。

