

# アルミ合金製 CSBC(CMT)作業台

4106型・4126型・4128型・5151型

## 組立説明書

このたびは、CSBC(CMT)作業台を、お買い上げいただき、誠にありがとうございます。  
この作業台を安全に使っていただくために、注意事項をよく読み、組立手順に従って組み立ててください。

注意事項

- 組立前に、部品数量を確認してください。
- 組立は平坦な床で行ってください。
- 六角ボルトを締め過ぎると、破断することがあります。
- 組立後、もう一度ボルトの締め忘れを確認してください。

● 部品表

必要工具 M6スパナ

### オプション部材

手摺・移動用キャスターを用意しています。  
ご要望の際は販売店にご相談ください。

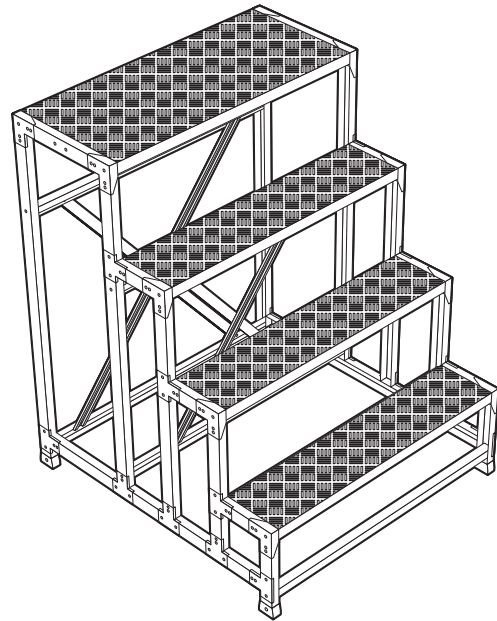
部品名	CSBC(CMT) 部品図			CSBC(CMT) 部品数量		
	4106型・4128型	4126型	5151型	4106型・4128型	4126型	5151型
側面パネル (L)(R) 有り				2	2	2
補強フレーム	(大) 		(大) 	(大) 1	2	(大) 2
	(小) 		(中) 	(小) 1		(中) 1
足場板	(大) 	(小) 		(大) 1	(大) 1	(大) 1
				(小) 3	(小) 3	(小) 4
横ツナギ				3	4	3
ボルトセット	座金組込み六角ボルト 組立説明書 取扱説明書			座金組込み六角ボルト (M6×20) ……34ヶ 組立説明書 ……1部 取扱説明書 ……1部	座金組込み六角ボルト (M6×20) ……36ヶ 組立説明書 ……1部 取扱説明書 ……1部	座金組込み六角ボルト (M6×20) ……46ヶ 組立説明書 ……1部 取扱説明書 ……1部

※製品改良のため、仕様は予告なしに一部変更することがあります。

# 組立手順

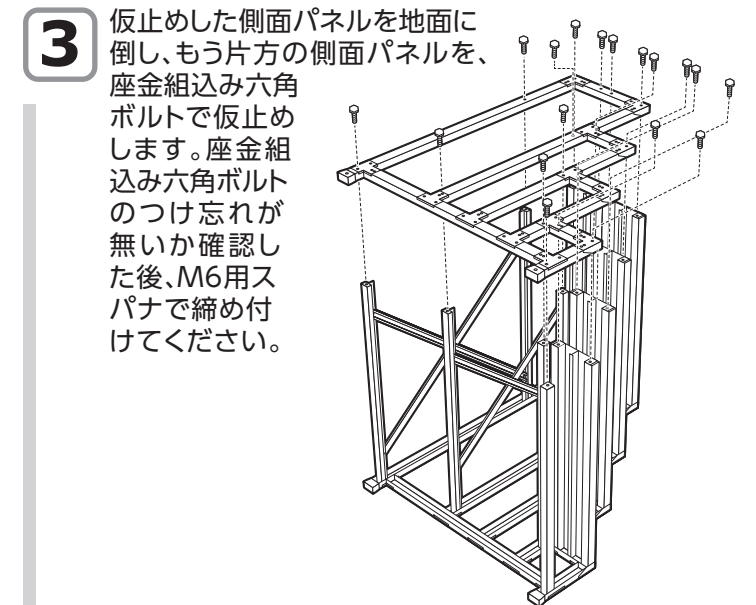
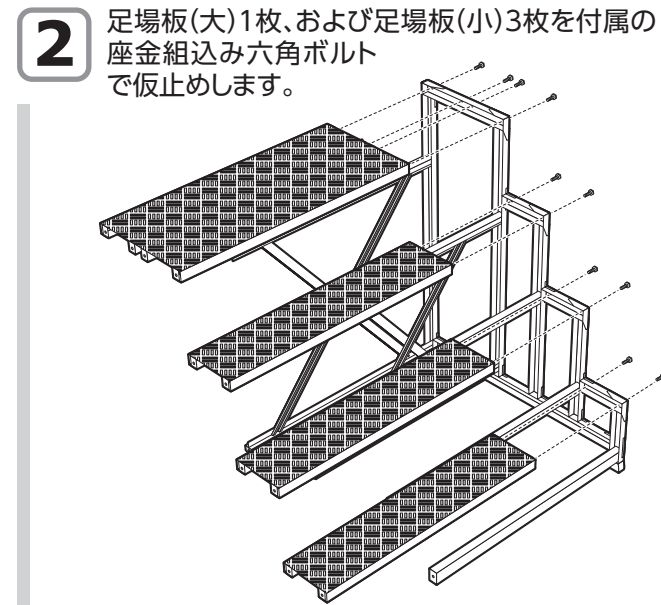
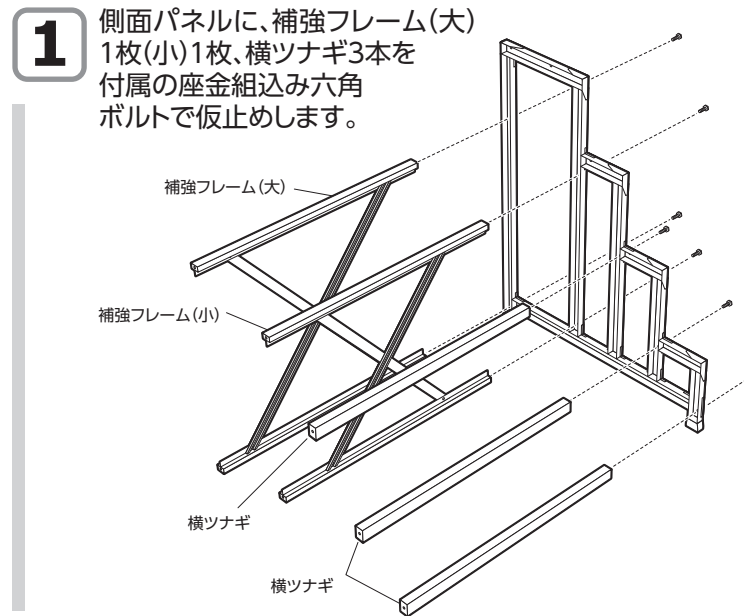
組立後、再度ボルトの締め忘れを確認してください。

**CSBC (CMT)**  
**4106型**  
**4128型**

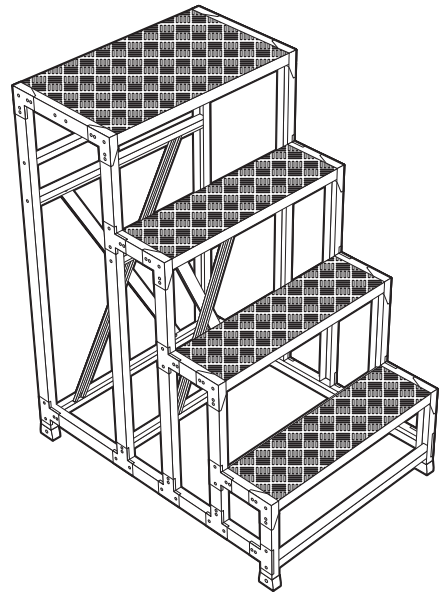


完成図

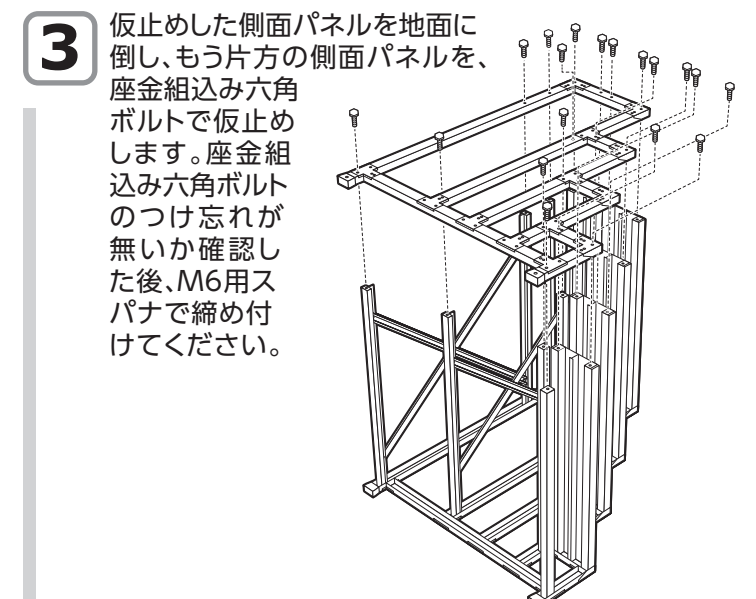
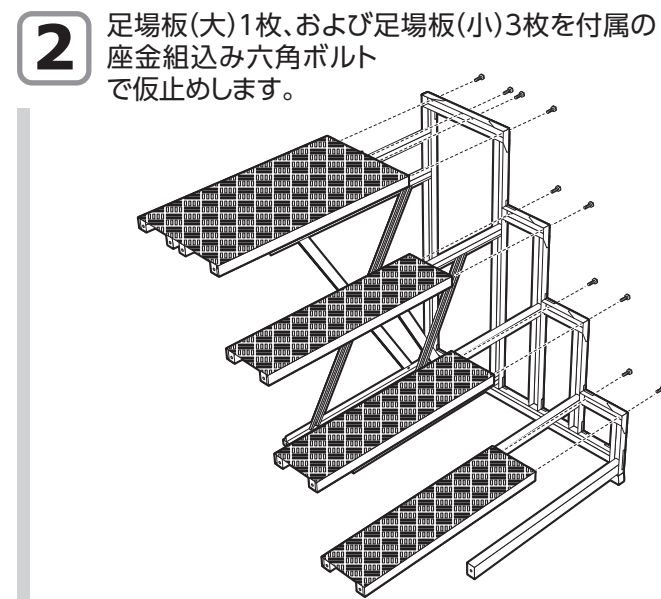
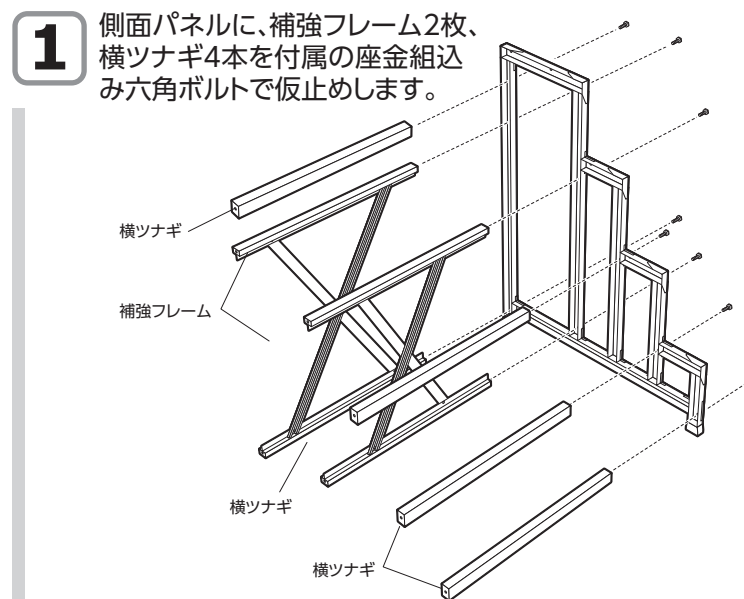
(右図は4128型です。)



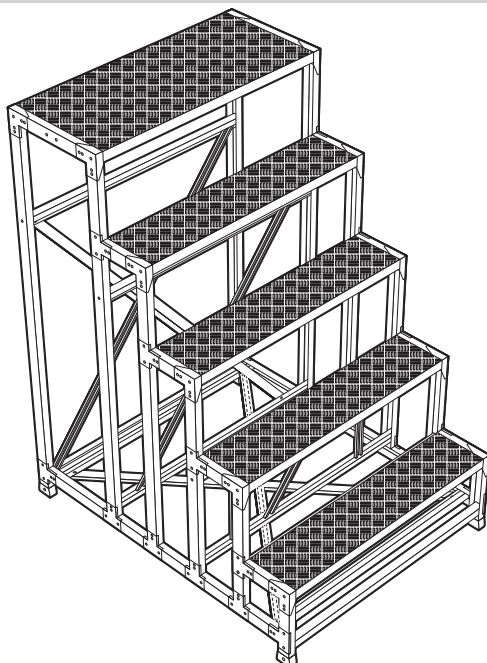
**CSBC (CMT)**  
**4126型**



完成図



**CSBC (CMT)**  
**5151型**



完成図

