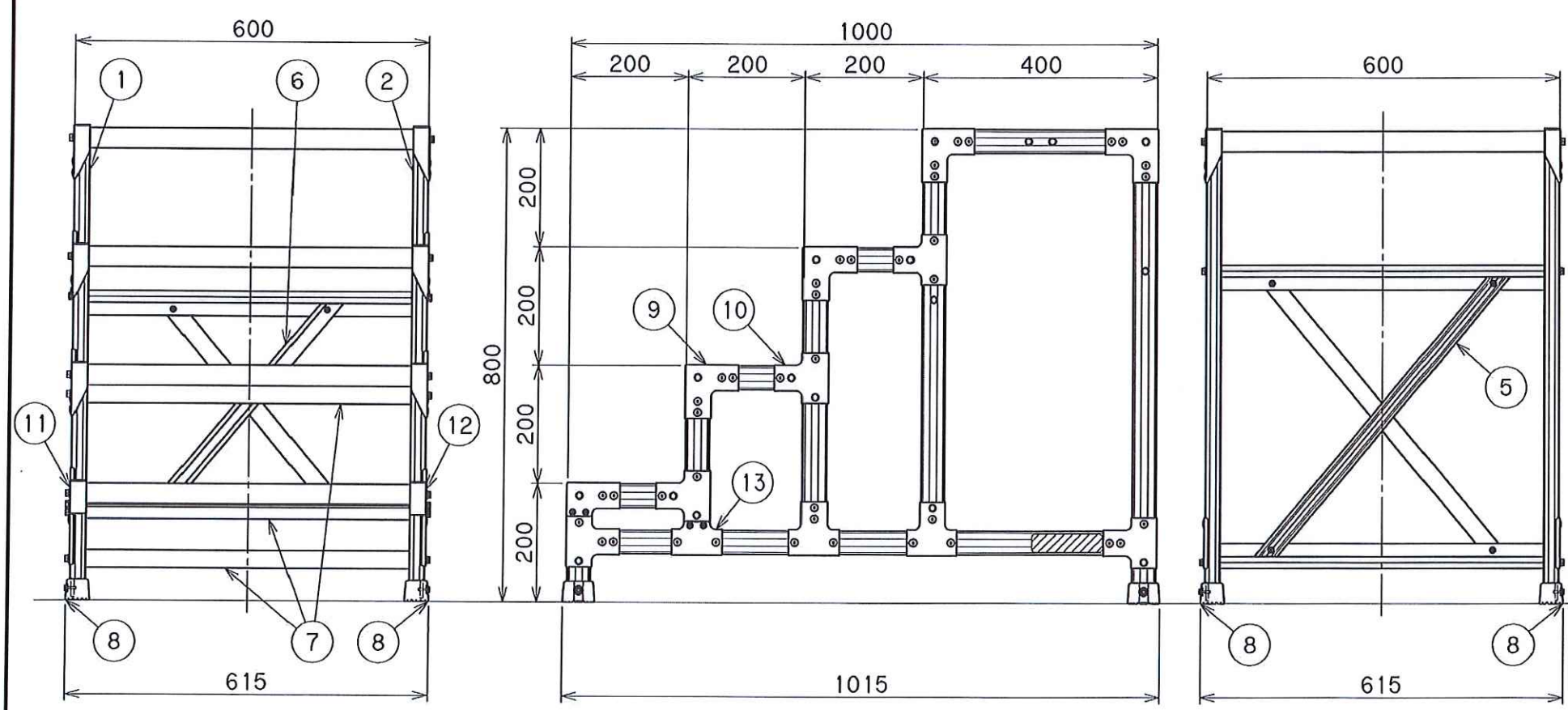


支柱

注意
 1. 最大使用質量: 150kg
 2. 製品質量: 15.6kg



品番	品名	材質	数量	備考
13	T型(小)ジョイント	スチール	2	-
12	L型(R)ジョイント	スチール	1	-
11	L型(L)ジョイント	スチール	1	-
10	T型ジョイント	スチール	14	-
9	L型ジョイント	スチール	8	-
8	支柱端具	エラストマー	4	-
7	横ツナギ	アルミ	3	-
6	補強フレーム(小)	アルミ	1	-
5	補強フレーム(大)	アルミ	1	-
4	踏ざん	アルミ	3	-
3	天板	アルミ	1	-
2	側面パネル(R)	アルミ	1	-
1	側面パネル(L)	アルミ	1	-

表面処理	-	アルインコ株式会社	
製図年月日	2022.06.15		
型式		CSBC-S	
名称		CSBC-486S全体組立図	
図番		SDG-S108	

寸法違いも特注として
 製作可能です。