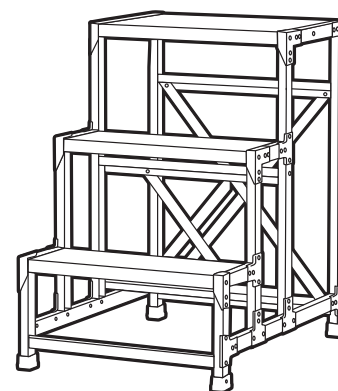
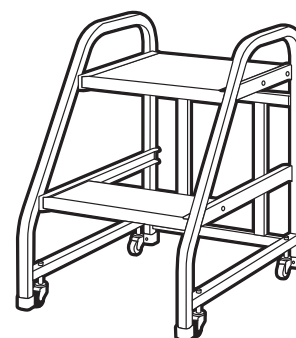


作業台

取扱説明書



このたびは本製品を、お買い上げいただきましてありがとうございます。

この取扱説明書は、本製品の使いかたと使用上の注意事項について記載しています。

ご使用前には必ず、この取扱説明書を**よくお読みいただき、事故が起こらないよう、内容にしたがって正しくお使いください。**

また、お読みになった後も、この取扱説明書をすぐに取り出せる所へ**大切に保存**してください。



- 作業台は、正しく使われていないと転倒や転落の危険があります。お使いになるときは、作業台の安定した状態を確認してください。
- この取扱説明書に書かれた使いかた以外の使用方法や注意事項を守らずに、事故を起こされても責任を負いかねますのでご了承ください。

もくじ

表示マークについて	1
各部のなまえ	2
安全のために、必ず守っていただきたいこと	3
ご使用前の点検	9
作業台の使い方	10
1.設置場所について	10
2.昇りかた・降りかた・作業のしかた	11
使用後のお手入れと保管のしかた	12
1.お手入れのしかた	12
2.保管のしかた	12
「故障かな?」と思ったら(不調診断)	13

表示マークについて

取扱説明書や製品のラベルに記載されている△マーク付きの説明は、安全上、特に重要な項目ですから、必ずお守りください。

⚠ 危険

記載されている内容を守らなければ、死亡や重大な事故が生じる危険が極めて大きいことを示します。

⚠ 警告

記載されている内容を守らなければ、死亡や傷害事故が生じる危険があることを示します。

⚠ 注意

記載されている内容を守らなければ、けがや製品が破損する恐れがあることを示します。

※破損したままで使用しますと、転倒や転落による傷害事故の原因になります。



禁止

このマークは、禁止(してはいけないこと)を示します。



強制

このマークは、強制(必ずすること)を示します。

<絵表示について>

警告表示の要点が一目で理解できるように、警告ラベルの中で絵表示を使用しています。絵表示には下記の意味があります。



感電注意

持ち運びや移動・設置時に、配電線に触れると感電して危険であることを示します。



天板の上で爪先立ちすること禁止

天板の上で爪先立ちすると、身体のバランスをくずして、転倒する危険があることを示します。



左右方向転倒に注意

バランスをくずして、転倒や転落の恐れがあることを示します。

各部のなまえ

CSAタイプ

本体表示ラベル

支柱

踏ざん

車輪
(キャスター)

天板

△使用上の注意ラベル
(ラベルナンバー:V-5-○)



補強

滑り止めキャップ
(支柱端具)

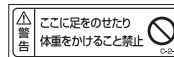
△危険ラベル
(ラベルナンバー:
ALF-55-○)



CSB・CSBCタイプ

この図は、オプションの手すりを取り付けた場合です。

△警告ラベル
(ラベルナンバー:C-2-○)



手すり

天板

補強

踏ざん

支柱

本体表示ラベル

滑り止めキャップ(支柱端具)

△危険ラベル
(ラベルナンバー:ALF-55-○)



△使用上の注意ラベル
(ラベルナンバー:V-5-○)



- ※1.ラベルを取り寄せるときは、ラベルナンバーをご連絡ください。
- ※2.ラベルナンバーは、ラベルの右下に記載されています。
- ※3.ラベルナンバーの○は改訂ナンバーです。

安全のために、必ず守っていただきたいこと

ここに記載されている注意事項を守らないと、死亡や重大な事故、製品の破損が生じる恐れがあります。

1.使用条件について

警告 作業台としての用途以外の使いかたをしないでください。



この製品は、高い所で作業するための足場として作られた「作業台」です。使い方を誤ったり、用途以外の使い方をしますと、転倒や転落による重大な事故の恐れがあります。

警告 この製品は、本体表示ラベルでの最大使用質量の範囲内で使用してください。



体重と荷物の合計質量が、最大使用質量を超えるときは、使用しないでください。また、荷物はバランスが保てる程度の大きさや重さにしてください。

警告 作業台を加工や改造しないでください。



重大な事故を起こす恐れがあります。

警告 お子様や取扱説明書・警告ラベルの内容が理解できない人には、使わせないでください。



この製品の取扱説明書や警告ラベルには、安全に使用する上で特に重要なことが書かれていますので、内容が理解できない人が使うと、重大な事故につながる恐れがあります。

注意 使用に適した服装で使ってください。



ロングスカート・エプロン・マフラーなど、昇り降りや作業中に、製品に引っかけたり、すそを踏みつける恐れのある服装で使用しないでください。

注意 お使いになるときは、作業帽（ヘルメットなど）を着用してください。



注意 貼り付けてあるラベルが無くなり、読めなくなった製品は使わないでください。



必ず弊社から新しいラベルを取り寄せ、正しい位置に貼り、内容を理解してから使ってください。

※ラベルを取り寄せるときは、ラベルのナンバー(2ページを参照)をご連絡ください。

注意 身体が下記の状態のときは、使わないでください。



- 疲れているとき
- 薬やお酒を飲んだとき
- 病気や妊娠しているとき
- 身体に異常を感じる時

身体のバランスが保てず、転倒や転落の恐れがあります。



注意 この製品を人に貸すときは、取扱説明書も共に貸し出してください。



取扱説明書には、安全に使用する上で特に重要なことが書かれていますので、よくご理解のうえ使うように指導してください。

2.組み立てるときは

警告 組み立てるときは、ボルトを確実に固定してください。

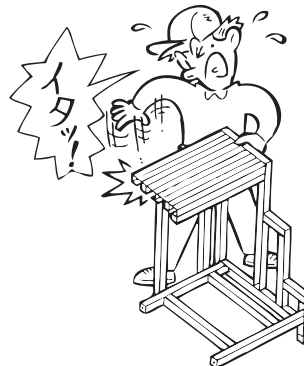


ボルトが確実に固定されていないと、転倒や転落の恐れがあります。

注意 組み立てるときは、アルミ材の切断面に注意してください。



ケガをする恐れがあります。



警告 組み立ては、必ず取扱説明書・組立説明書の内容が理解できる人が行ってください。



製品の組み立てが不十分ですと、重大な事故につながる恐れがあります。

3.ご使用になる前に

警告 使う前には、必ず「ご使用前の点検(9ページを参照)」を行い、異常のないことを確認してください。



異常のあるときは、絶対に使わないでください。重大な事故につながる恐れがあります。



警告 変形した作業台を使わないでください。



この製品はアルミ製です。曲がったアルミ材は曲げ直すと強度がいちじるしく低下します。したがって、変形した製品を修理して使いますと、容易に折れたり曲がったりして、重大な事故の原因になります。

4.運ぶときは

注意 トラックなどにロープで固定するときは、ロープを激しく引っ張らないでください。



製品に亀裂が入り、使用中に折れて転落する恐れがあります。

安全のために、必ず守っていただきたいこと

- ⚠ **警告** 持ち運ぶときは、引きずったり、投げたり、乱暴に扱わないでください。



禁止

乱暴に扱おうと、変形やへこみ・破損の原因になります。

5. 設置する場所について

- ⚠ **警告** 設置するときや持ち運ぶときは、配置線や電源コードなどに引っ掛けないように注意してください。



強制

この製品は電気を通しますので、感電による重大な事故につながる危険があります。



- ⚠ **警告** 作業台が安定しない場所には、設置しないでください。



禁止

設置場所が下記の状態では、作業台が傾いて転倒や転落の恐れがあります。

- やわらかい床(じゅうたんなど)や地面。
- 段差があったり、凹凸があって安定しない場所。
- 作業台がガタツク場所。
- 傾斜している地面や床、屋根の上。
- 積雪している場所。
- その他、安定しない場所。

- ⚠ **警告** 作業台が滑りやすい場所には、設置しないでください。



禁止

設置場所が次の状態では、転倒や転落の恐れがあります。

- 滑りやすいビニール製の床・タイル・鉄板の上。
- 濡れている場所。
- 積雪や凍結している場所。
- 砂・ごみ・ほこり・落葉などで滑りやすい場所。
- その他、滑りやすい場所。



- ⚠ **警告** 人の出入口やドアの前には、設置しないでください。



禁止

出入りする人や開けたドアで、作業台が倒されて転倒や転落の恐れがあります。



- ⚠ **警告** 雨の中や風の強い場所には、設置しないでください。



禁止

濡れた天板や踏ざんで滑ったり、強い風を受けて身体のバランスをくずして、転倒や転落の恐れがあります。

- ⚠ **警告** 足元や周囲がはっきり見えない暗がりには、設置しないでください。



禁止

足を踏み外したり、周囲の危険な物に気付かないことが原因で、転倒や転落の恐れがあります。

- ⚠ **注意** 周囲に危険なものがある場所や、頭上に障害物のある場所には設置しないでください。



禁止

転倒や転落の恐れがあります。



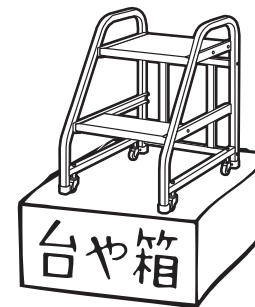
6. 設置するとき

- ⚠ **警告** 作業台を高くするために、作業台にパイプや木などをつないだり、台や箱の上に乗せたりしないでください。



禁止

つなぎ目が折れたり、台や箱が移動などして、転倒や転落の恐れがあります。



7. 昇り降りや作業するとき

- ⚠ **危険** 天板の端に乗ったり、爪先立ちや片足で立たないでください。



禁止

バランスをくずして、転倒や転落の危険があります。天板に乗るときは、身体が天板の中央になるように乗ってください。



安全のために、必ず守っていただきたいこと

⚠ **警告** 天板の上に台や物を置いて使わないでください。



禁止

台や物の上で滑って、転倒や転落の恐れがあります。

⚠ **警告** 同時に2人以上乗らないでください。



禁止

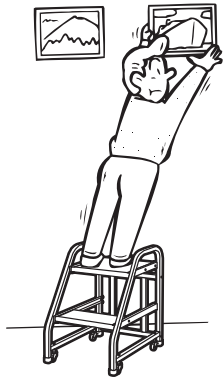
作業台が不安定になり、転倒や転落の恐れがあります。

⚠ **警告** 作業台から身体を乗り出さないでください。



禁止

身体を乗り出すとバランスをくずして、転倒や転落の恐れがあります。



⚠ **警告** 身体の安定が得られないような荷物を持って、昇り降りしないでください。



禁止

バランスをくずして、転倒や転落の恐れがあります。



⚠ **警告** 使用中に作業台を移動するときは、作業台から一旦降りて移動してください。



禁止

⚠ **警告** 手すりへ寄り掛かったり、片足を乗せて作業しないでください。



禁止

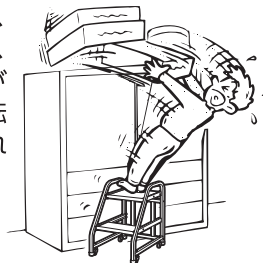
身体のバランスをくずして、転倒や転落の恐れがあります。手すりは作業者の身体を安定させるものです。

⚠ **警告** 使用中、作業台の上で壁や物を無理に押したり、引いたりしないでください。



禁止

無理に押したり、引いたりすると、反動で作業台が不安定になり、転倒や転落の恐れがあります。



⚠ **警告** 二つの作業台の間に板をかけて足場などに使わないでください。



禁止

天板や踏ざんなどが破損したり、作業台が不安定になって転倒や転落の恐れがあります。

⚠ **警告** 作業台は慎重に昇り降りし、飛び乗りや飛び降りは、しないでください。



禁止

傷害事故の恐れがあります。昇り降りは、慎重に行なってください。

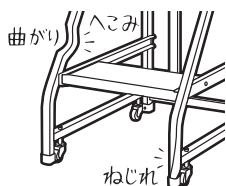
ご使用前の点検

作業台をお使いになる前には、下記の点検を行い、異常のないことを確認してください。また、異常に対して処置のできるものは、正しい処置をした後に使用してください。

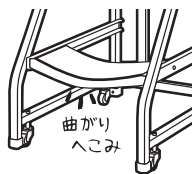
1.目で見て、下記の点検をしてください。

①天板や踏ざんにグリース・油・泥・雪・水・ペンキなど、滑りやすいものが付いていないか確認し、付いている場合はきれいに拭き取ってください。
(12ページ参照)

②支柱に曲がり・ねじれ・へこみがありませんか。ある場合は、**絶対に使わない**で廃棄してください。



③天板や踏ざんに曲がり・へこみがありませんか。ある場合は、**絶対に使わない**で廃棄してください。



④各部の接合部や溶接に割れやいちじるしい腐食がありませんか。また、取り付け部品の破損・脱落・変形・摩耗・いちじるしい腐食がありませんか。ある場合は**絶対に使わない**で廃棄してください。

⑤リベット・ねじ・ピンなどのゆるみや抜け落ちがありませんか。ある場合は**絶対に使わない**で廃棄してください。

⑥ボルトのゆるみや、抜け落ちがありませんか。ある場合は、ボルトを締め直してください。

⑦滑り止めキャップ(支柱端具)が外れたり、すり減ったりしていませんか。外れたり、すり減ったりしている場合は**絶対に使わない**でください。必ず弊社までご相談いただき、新しい滑り止めキャップ(支柱端具)と交換してください。

2.下記の箇所を触って点検をしてください。

①天板および各段の踏ざんをねじってみて、ガタツキがないか点検してください。ガタツキがある場合は、**絶対に使わない**で廃棄してください。

②車輪(キャスター)が付いている作業台は、車輪(キャスター)を回転させて、軽く回るか点検してください。動きが悪い場合は、回転軸部に潤滑油を注油してください。

作業台の使いかた

1.設置場所について

- 平坦で安定した場所、滑りにくい場所、また作業台が埋もれない場所を選んで設置してください。
- 雨や水のかからない場所、強い風を受けない場所に設置してください。
- 作業台の周囲に危険な物がなく、バランスの良い作業姿勢で使える位置に設置してください。
- 設置後は、作業台にガタツキがないか確認し、ある場合は、作業台の位置を移動してガタツキなどを取り除いてください。

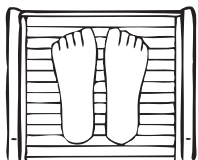


- 平坦で安定した場所
- 滑りにくい場所
- 作業台が埋もれない場所
- 雨や水のかからない場所

2. 昇りかた・降りかた・作業のしかた

- 昇る前に必ずボルトが確実に固定されていることを確認してください。
- 運動靴など滑りにくいはき物をはいてください。
- 降りるときは、飛び降りずに1段ずつ踏ざんに足を掛け、最下段の踏ざんまで使って慎重に降りてください。
- 昇り降りに支障をきたすような荷物があるときは、背中に背負うなどして、両手を使えるようにし、身体のバランスに注意しながら昇り降りしてください。
- 昇り降りするときは、踏ざんの中央を慎重に昇り降りしてください。
- 天板の上で作業するときは、身体が作業台から乗り出さないようにしてください。
- 天板に乗るときは、身体が天板の中央にくる位置に乗ってください。

正しい使いかた

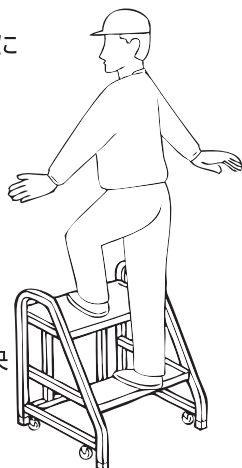


悪い使いかた



- 作業台を移動するときは、作業台から降りて移動してください。

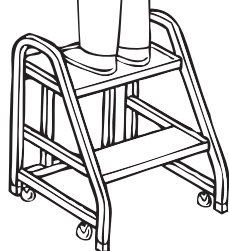
ゆっくり慎重に昇り降りする



昇り降りは、踏ざんの中央



左図のように、足を軽く開いて天板に乗る。



使用後のお手入れと保管のしかた

1. お手入れのしかた

作業台にとって泥・汚水・セメント・石灰・海水は大敵です。いつもきれいにしておいてください。

<掃除のしかた>

- ① 汚れは、濡れぞうきんなどできれいに拭き取ってください。
- ② 汚れがいちじりしい場合は、水洗いした後、乾いた布で拭いてください。
- ③ 油系の汚れはクリーナーや洗剤で落とした後、クリーナーや洗剤が残らないように、きれいに拭き取ってください。

⚠ 注意

クリーナーや洗剤を付けたままにしていると腐食の原因になります。

2. 保管のしかた

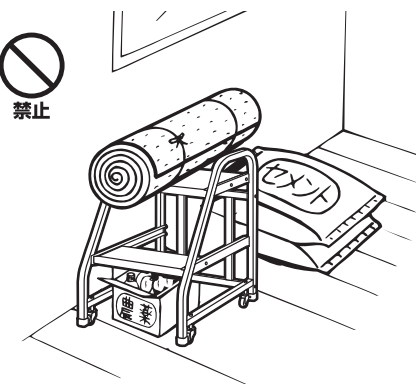
- ① 雨や直射日光の当たらない、風通しの良い乾燥した場所を選んで保管してください。雨や直射日光が当たると、各部の腐食や劣化により、強度低下の原因になります。
- ② 本製品が濡れてるときは、十分に乾燥させてから保管してください。

⚠ 注意

- 保管中は、本製品の上に物を置かないでください。変形の原因になります。
- 農薬やセメント・石灰の近くに本製品を置きますと、化学反応を起こして腐食の原因になりますので、絶対に置かないでください。



禁止



「故障かな?」と思ったら(不調診断)

〈現象〉・使ったときに、グラグラする。

点検する箇所	処置のしかた
支柱と天板・踏ざんの接合部に、ゆるみ・ガタツキやひび割れ・亀裂がありませんか。	ある場合は、使わないで廃棄してください。
支柱や踏ざんに変形がありませんか。	ある場合は、使わないで廃棄してください。
ボルトのゆるみや抜け落ちがありませんか。	ボルトがゆるんでいる場合は、ボルトを締め直してください。 ボルトが抜け落ちている場合は、使わないでください。(弊社までご相談ください。)

〈現象〉・作業台が、ガタガタする。

点検する箇所	処置のしかた
設置面は平坦ですか。	設置面は平坦に見えても、作業台がガタガタする場合があります。その場合は作業台を移動して、ガタツキを取り除いてください。 ※設置場所について(P.10)]を参照。
作業台の支柱が曲がっていませんか。特に、下部に曲がりやねじれはありませんか。	曲がっている場合は、使わないで廃棄してください。
滑り止めキャップ(支柱端具)が外れたり、すり減ったりしていませんか。	外れたり、すり減ったりしている場合は、使わないでください。(弊社までご相談ください。)



警告



禁止

製品に異常があった場合、自分の判断で、手直しや補修は絶対にしないでください。一度変形した本体や金具は、いちじるしく強度が落ちており、手直ししても本体や金具の破損が起こり、転倒や転落による人身事故の原因になります。