

# アルミ合金製 CSBC (CMT) 作業台

6126型・6128型

## 組立説明書

このたびは、CSBC (CMT) 作業台を、お買い上げいただき、誠にありがとうございます。  
この作業台を安全に使っていただくために、注意事項をよく読み、組立手順に従って組み立ててください。

注意事項

- 組立前に、部品数量を確認してください。
- 組立は平坦な床で行ってください。
- 六角ボルトを締め過ぎると、破断することがあります。
- 組立後、もう一度ボルトの締め忘れを確認してください。

● 部品表

必要工具 M6スパナ

### オプション部材

手摺・移動用キャスターを用意しています。  
ご要望の際は販売店にご相談ください。

	CSBC (CMT) 部品図		CSBC (CMT) 部品数量	
	6126型	6128型	6126型	6128型
側面パネル (L) (R) 有り			2	2
補強フレーム			(大) 2	(大) 2
			(中A) 1	(中A) 1
			(中B) 1	(中B) 1
			(小) 1	(小) 1
足場板			(大) 1	(大) 1
			(小) 5	(小) 5
横ツナギ			4	3
ボルトセット			座金組込み六角ボルト (M6×20)×56ヶ 組立説明書×1部 取扱説明書×1部	座金組込み六角ボルト (M6×20)×54ヶ 組立説明書×1部 取扱説明書×1部

# 組立手順

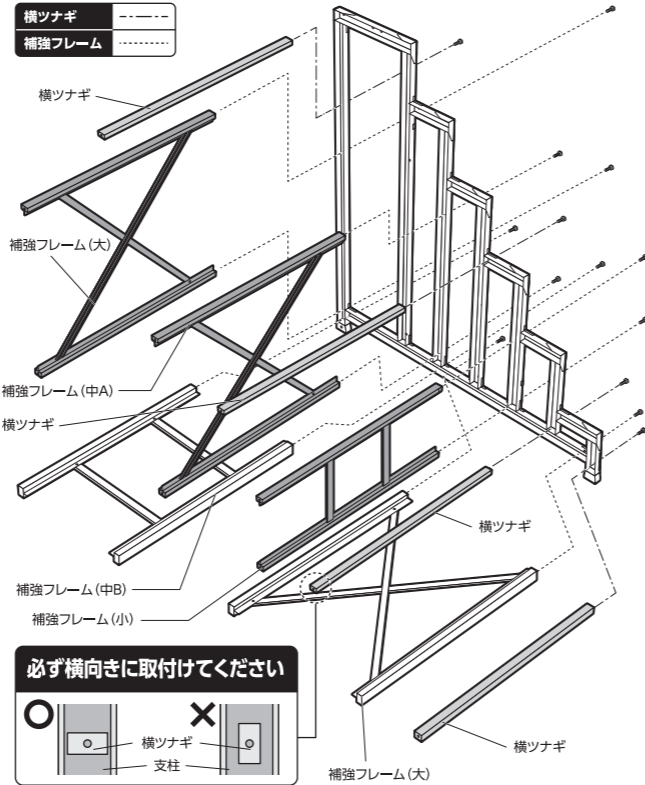
組立後、再度ボルトの締め忘れを確認してください。

## CSBC (CMT) 6126型

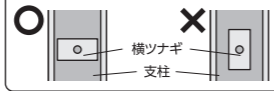


完成図

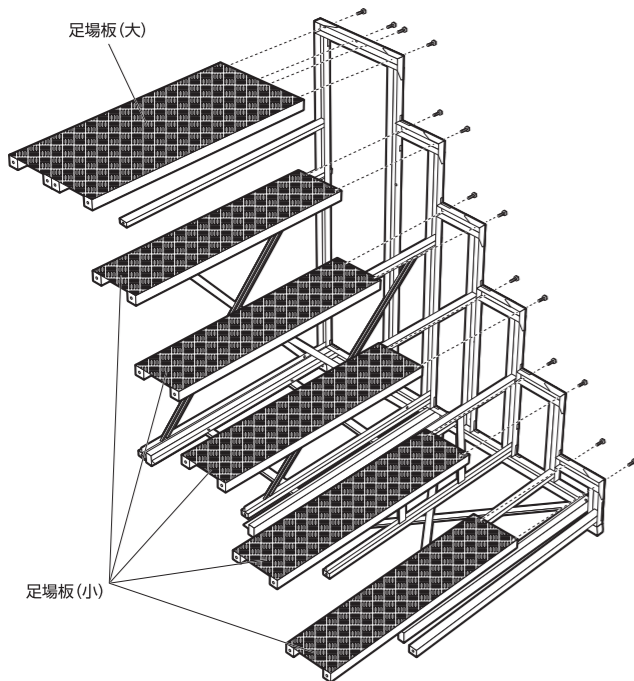
**1** 側面パネルに、補強フレーム(大)2枚(中A)1枚(中B)1枚(小)1枚、横ツナギ4本を付属の座金組込み六角ボルトで仮止めします。



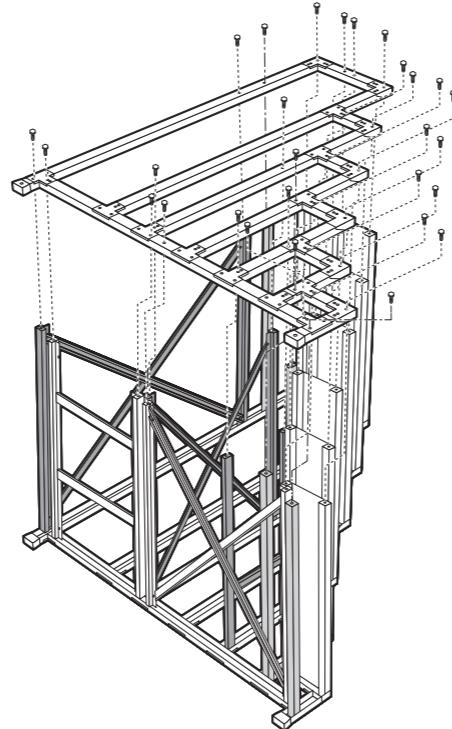
必ず横向きに取付けてください



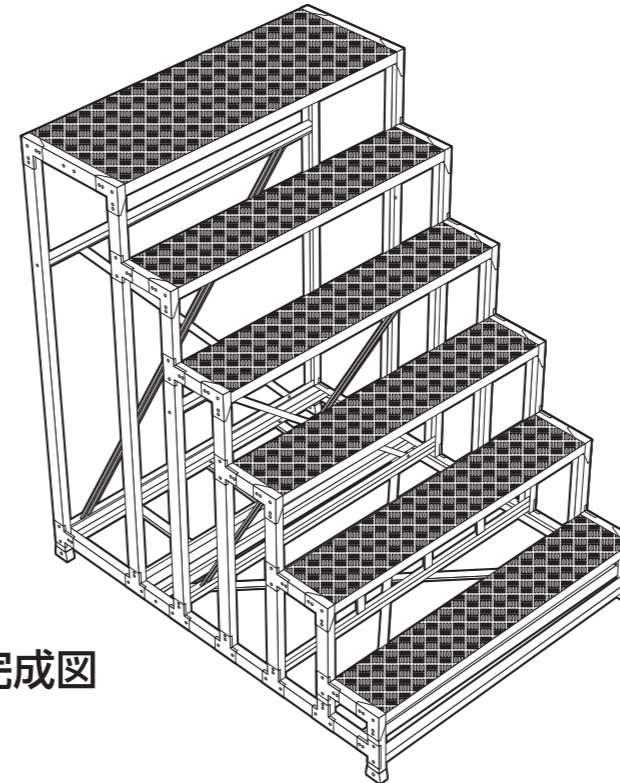
**2** 足場板(大)1枚、および足場板(小)5枚を付属の座金組込み六角ボルトで仮止めします。



**3** 仮止めした側面パネルを地面に倒し、もう片方の側面パネルを、座金組込み六角ボルトで仮止めします。座金組込み六角ボルトのつけ忘れが無いか確認した後、M6用スパナで締め付けてください。

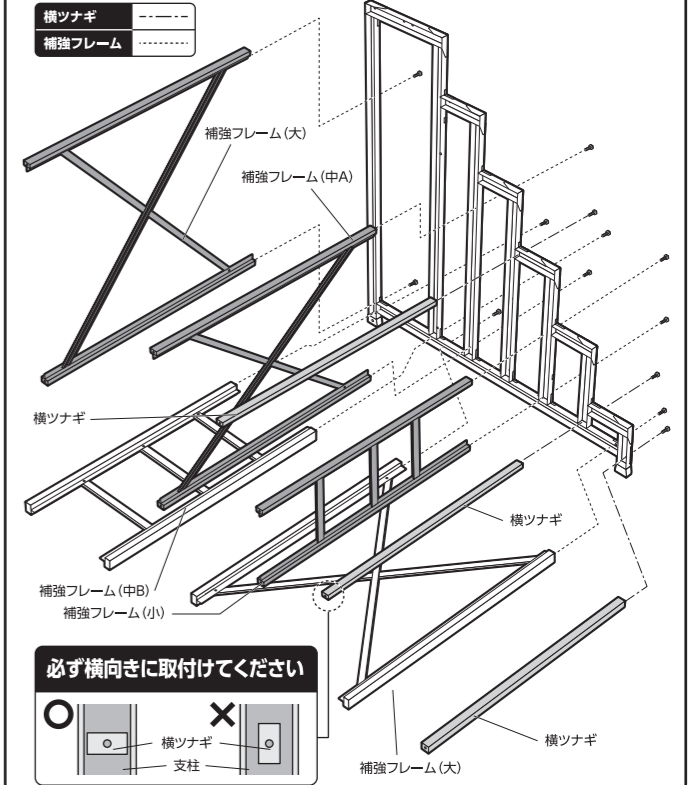


## CSBC (CMT) 6128型

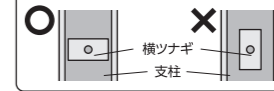


完成図

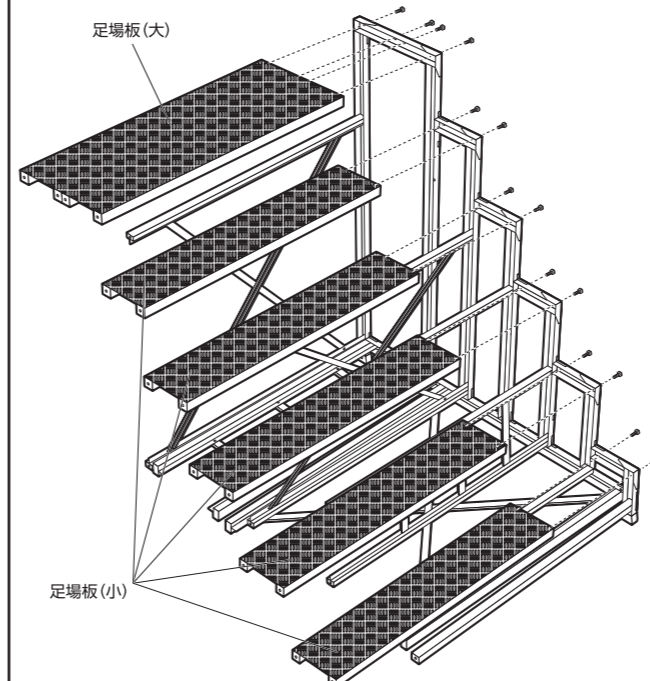
**1** 側面パネルに、補強フレーム(大)2枚(中A)1枚(中B)1枚(小)1枚、横ツナギ3本を付属の座金組込み六角ボルトで仮止めします。



必ず横向きに取付けてください



**2** 足場板(大)1枚、および足場板(小)5枚を付属の座金組込み六角ボルトで仮止めします。



**3** 仮止めした側面パネルを地面に倒し、もう片方の側面パネルを、座金組込み六角ボルトで仮止めします。座金組込み六角ボルトのつけ忘れが無いか確認した後、M6用スパナで締め付けてください。

