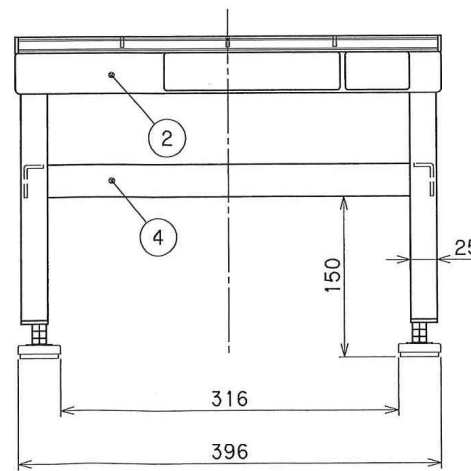
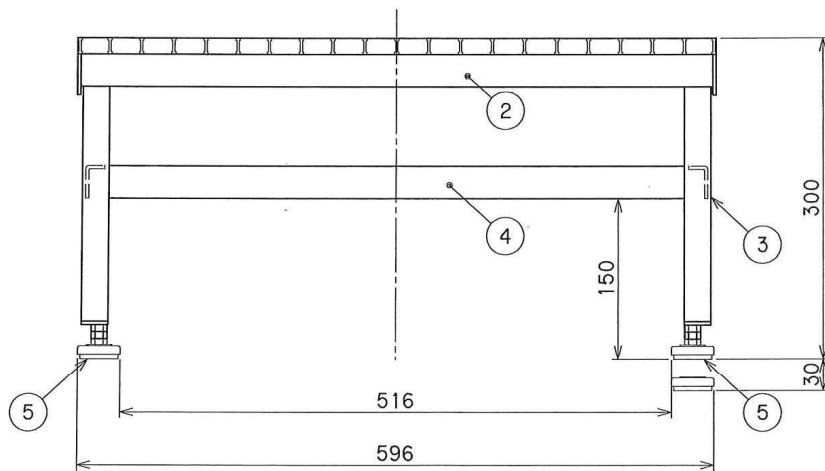


A部詳細 (1/2)



最大使用質量: 150kg
製品質量: 8.2kg

品番	品名	材質	数量	備考
5	アジャスター M8	ステンレス(EPPDM)	4	
4	補強材	ステンス	4	
3	支柱材	ステンス	4	
2	側材	ステンス	4	
1	グレーチング板	ステンス	1	

表面処理		—		アールリンク株式会社	
製図年月日 承認 検図 設計・製図	尺度 1/5	型式 SUC-604H	名称 全体組立		
				図番 SFD-S01	