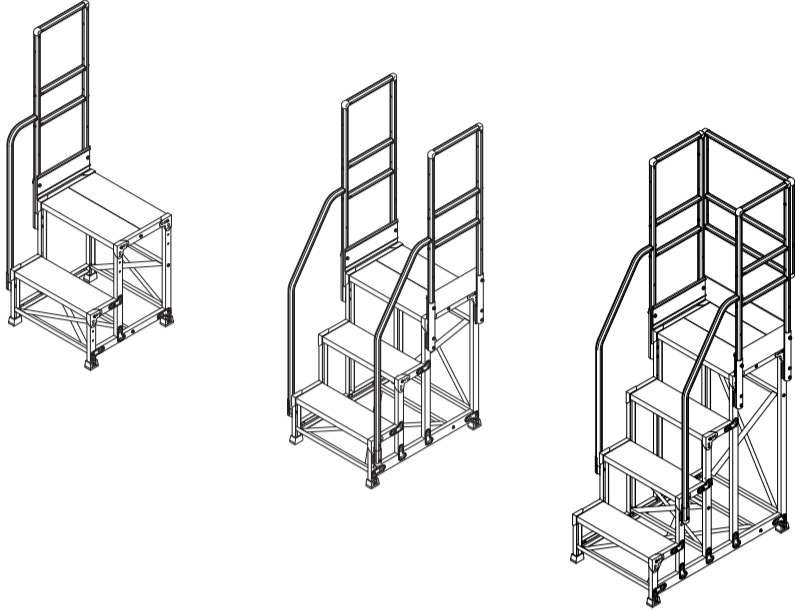


このたびは、本製品をお買い上げいただきまして誠にありがとうございます。正しく組み立てていただくため、組み立て前にこの説明書をよくお読みください。



ピカ コーポレイション

〒577-0013 大阪府東大阪市長田中4-4-10

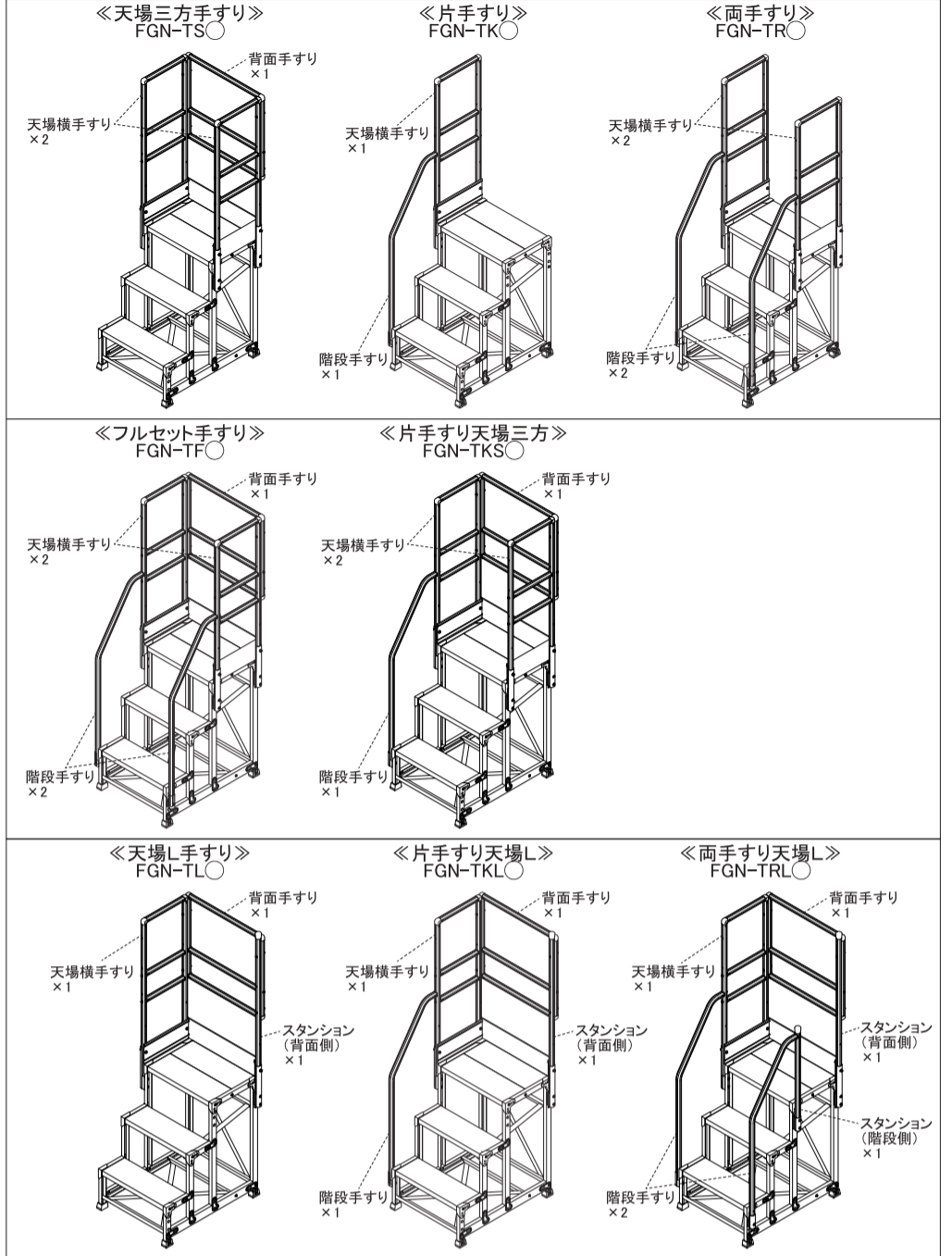
ナビダイヤル 0570-064065 (土日・祝祭日を除く9:00~17:00まで)

■ホームページアドレス <https://www.pica-corp.jp>

※この説明書の無断転用を禁じます。P21.11 761000001614

1. 手すりの組み立て形状

お買い上げの手すり形状をご確認ください。図は3段ですが、手すりの使用数は全段数同じです。片手すりおよび天場Lは、左右どちらでも取り付けできます。



2. 子品番の種類と部品数量

各手すりには子品番が付いています。子品番の種類と内容をご確認ください。

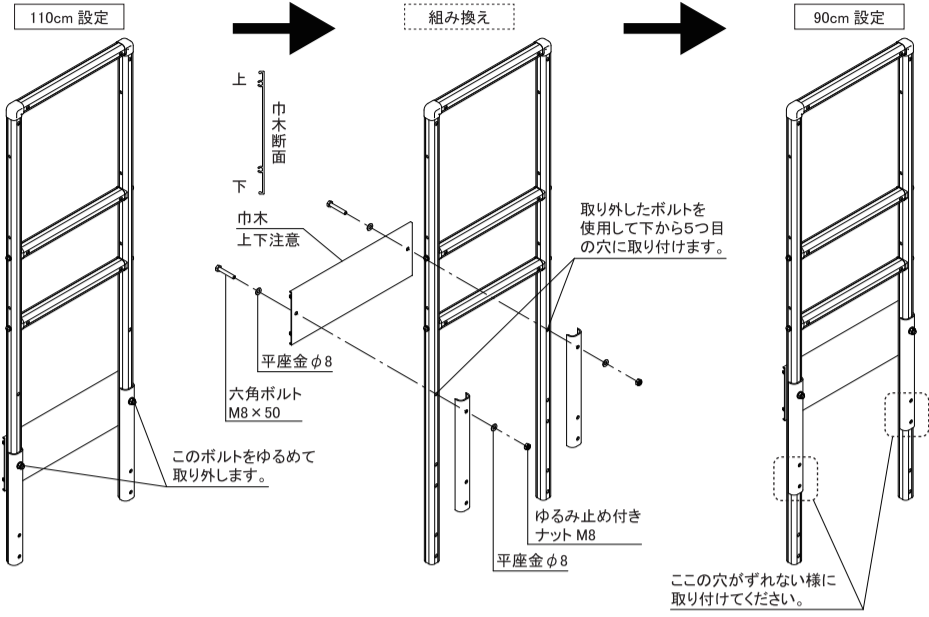
子品番	適合作業台	部品構成
FGN-YT4 天場横手すり 奥行400mm	FGN,FGC,FGR,FGK -2〇~5〇	<p>袋詰部品 E x1 袋 六角穴付ボタンプル M8 x 60 x 4 本 ゆるみ止めナット M8 x 4 個 平座金 φ8 x 8 枚 六角棒スパナ x1 本</p>
FGN-KT225 階段手すり 2段用 D250	FGN,FGC -2560-25	<p>袋詰部品 Z x1 袋 六角穴付ボタンプル M8 x 60 x 1 本 なべ小ねじ M6 x 45 x 1 本 ゆるみ止めナット M8 x 1 個 ばね座金 φ6 x 1 枚 平座金 φ8 x 2 枚, φ6 x 1 枚 六角棒スパナ x1 本</p>
FGN-KT230 階段手すり 2段用 D300	FGN,FGC -2560-30	<p>袋詰部品 Z x1 袋 六角穴付ボタンプル M8 x 60 x 1 本 なべ小ねじ M6 x 45 x 1 本 ゆるみ止めナット M8 x 1 個 ばね座金 φ6 x 1 枚 平座金 φ8 x 2 枚, φ6 x 1 枚 六角棒スパナ x1 本</p>
FGN-KT200 階段手すり 2段用 D200	FGN,FGC,FGR,FGK -2〇 (上記2機種除く)	<p>袋詰部品 Z x1 袋 六角穴付ボタンプル M8 x 60 x 1 本 なべ小ねじ M6 x 45 x 1 本 ゆるみ止めナット M8 x 1 個 ばね座金 φ6 x 1 枚 平座金 φ8 x 2 枚, φ6 x 1 枚 六角棒スパナ x1 本</p>
FGN-KT3425 階段手すり 3段4段用 D250	FGN,FGC -3690-25 FGN,FGC -46120-25	<p>袋詰部品 Z x1 袋 六角穴付ボタンプル M8 x 60 x 1 本 なべ小ねじ M6 x 45 x 1 本 ゆるみ止めナット M8 x 1 個 ばね座金 φ6 x 1 枚 平座金 φ8 x 2 枚, φ6 x 1 枚 六角棒スパナ x1 本</p>
FGN-KT3430 階段手すり 3段4段用 D300	FGN,FGC -3690-30 FGN,FGC -46120-30	<p>袋詰部品 Z x1 袋 六角穴付ボタンプル M8 x 60 x 1 本 なべ小ねじ M6 x 45 x 1 本 ゆるみ止めナット M8 x 1 個 ばね座金 φ6 x 1 枚 平座金 φ8 x 2 枚, φ6 x 1 枚 六角棒スパナ x1 本</p>
FGN-KT3420 階段手すり 3段4段用 D200	FGN,FGC,FGR,FGK -3〇,4〇 (上記4機種除く)	<p>袋詰部品 Z x1 袋 六角穴付ボタンプル M8 x 60 x 1 本 なべ小ねじ M6 x 45 x 1 本 ゆるみ止めナット M8 x 1 個 ばね座金 φ6 x 1 枚 平座金 φ8 x 2 枚, φ6 x 1 枚 六角棒スパナ x1 本</p>
FGN-KT520 階段手すり 5段用 D200	FGN,FGC,FGR -5〇	<p>袋詰部品 Z x1 袋 六角穴付ボタンプル M8 x 60 x 1 本 なべ小ねじ M6 x 45 x 1 本 ゆるみ止めナット M8 x 1 個 ばね座金 φ6 x 1 枚 平座金 φ8 x 2 枚, φ6 x 1 枚 六角棒スパナ x1 本</p>

子品番	適合作業台	部品構成
FGN-HT5 背面手すり 幅500mm	FGN,FGC,FGR,FGK -25〇	<p>袋詰部品 G x1 袋 なべ小ねじ M6 x 70 x 4 本 ガイド付タッピンねじ M5 x 25-20 x 4 本 ゆるみ止めナット M6 x 4 個 平座金 φ6 x 8 枚</p>
FGN-HT6 背面手すり 幅600mm	FGN,FGC,FGR,FGK -26〇,36〇,46〇	<p>袋詰部品 G x1 袋 なべ小ねじ M6 x 70 x 4 本 ガイド付タッピンねじ M5 x 25-20 x 4 本 ゆるみ止めナット M6 x 4 個 平座金 φ6 x 8 枚</p>
FGN-HT8 背面手すり 幅800mm	FGN,FGC -28〇,38〇,48〇	<p>袋詰部品 G x1 袋 なべ小ねじ M6 x 70 x 4 本 ガイド付タッピンねじ M5 x 25-20 x 4 本 ゆるみ止めナット M6 x 4 個 平座金 φ6 x 8 枚</p>
FGN-HTX 背面手すり 幅1000mm	FGN,FGC,FGR -2X〇, 3X〇 4X〇, 5X〇	<p>袋詰部品 G x1 袋 なべ小ねじ M6 x 70 x 4 本 ガイド付タッピンねじ M5 x 25-20 x 4 本 ゆるみ止めナット M6 x 4 個 平座金 φ6 x 8 枚</p>
FGN-STH ステーション (背面側)	FGN,FGC,FGR,FGK -2〇~5〇	<p>袋詰部品 J x1 袋 六角穴付ボタンプル M8 x 60 x 2 本 ゆるみ止めナット M8 x 2 個 平座金 φ8 x 4 枚 六角棒スパナ x1 本</p>
FGN-STK ステーション (階段側)	FGN,FGC,FGR,FGK -2〇~5〇	<p>袋詰部品 J x1 袋 六角穴付ボタンプル M8 x 60 x 2 本 ゆるみ止めナット M8 x 2 個 平座金 φ8 x 4 枚 六角棒スパナ x1 本</p>

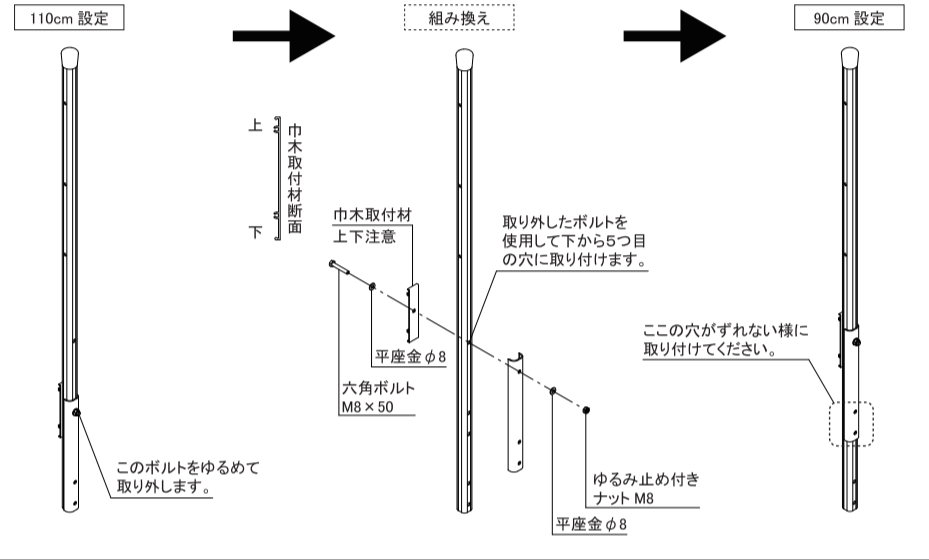
組立1. 手すり高さの変更

工場出荷時は手すり高さ 110cm の設定になっています。
 手すり高さ 90cm にする場合は、下記の通り天場横手すり及びスタンション（背面側）の組み換えをおこなってください。
 必要工具：スパナ（13）2本
 ※ゆるみ止め付きナットを使用しているところは、ボルトとナットを回すときに少し力が必要です。

<天場横手すり FGN-YT4>

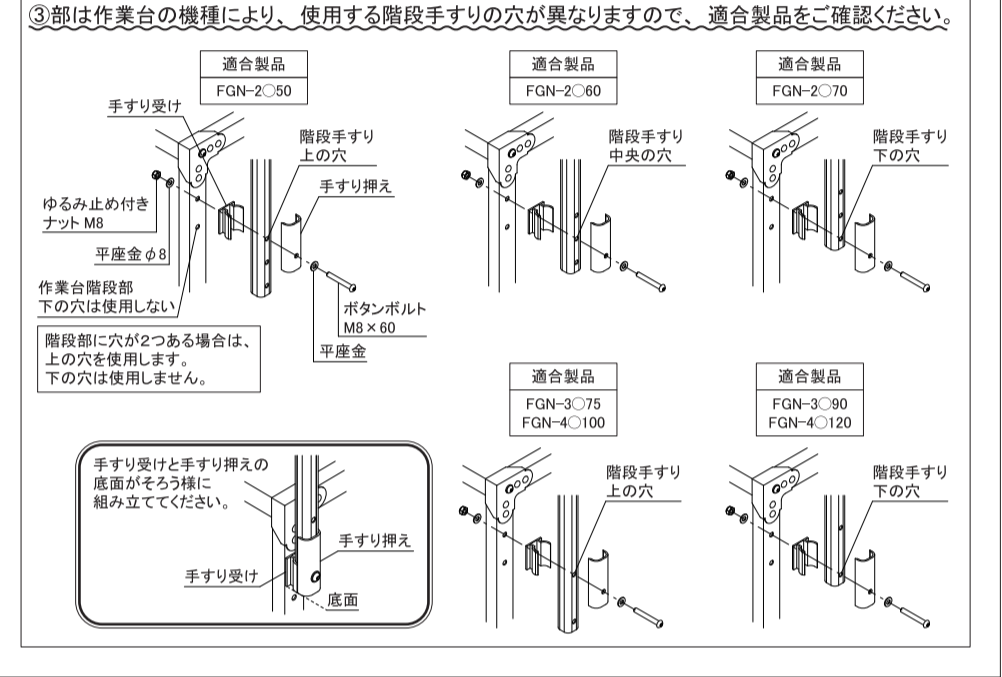
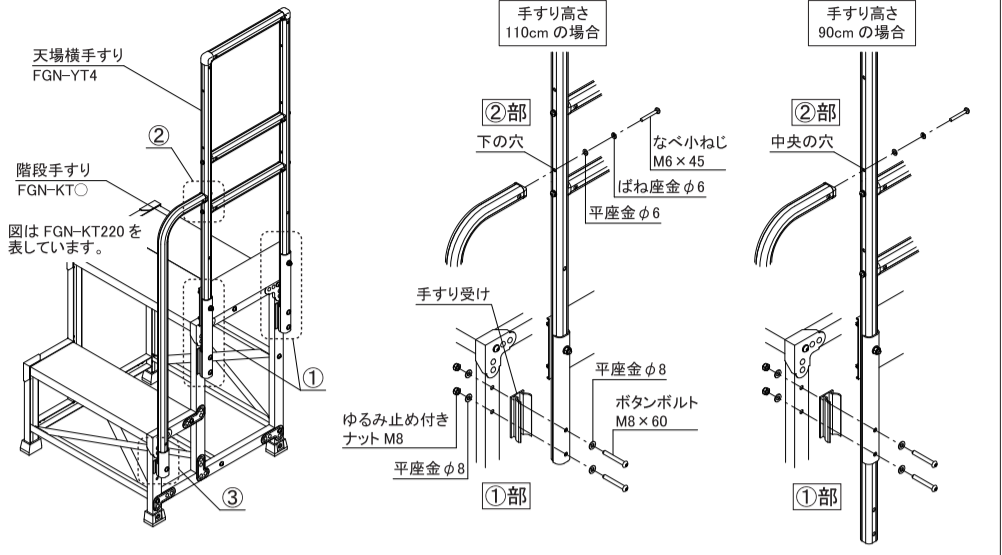


<スタンション（背面側） FGN-STH>



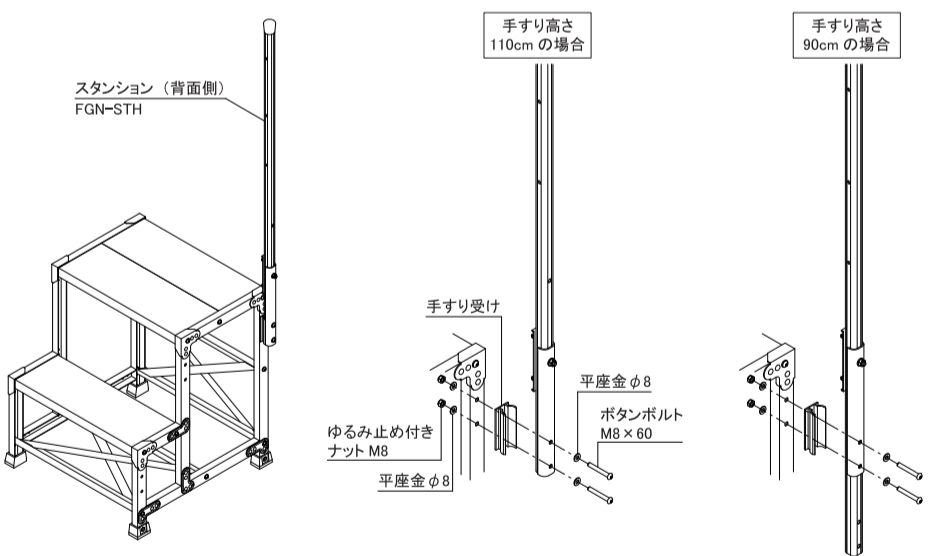
組立2. 天場横手すりと階段手すりの組み立て

作業台の手すり取り付け用の穴に付いている樹脂キャップを取り外してください。
 作業台に①、②、③の順序で組み立てます。
 天場横手すりは付属の袋詰め部品E、階段手すりは付属の袋詰め部品Zを使用します。
 必要工具：六角棒スパナ（袋詰め部品に付属）、スパナ（13）、プラスドライバー（No.2）
 ※ゆるみ止め付きナットを使用しているところは、ボルトとナットを回すときに少し力が必要です。



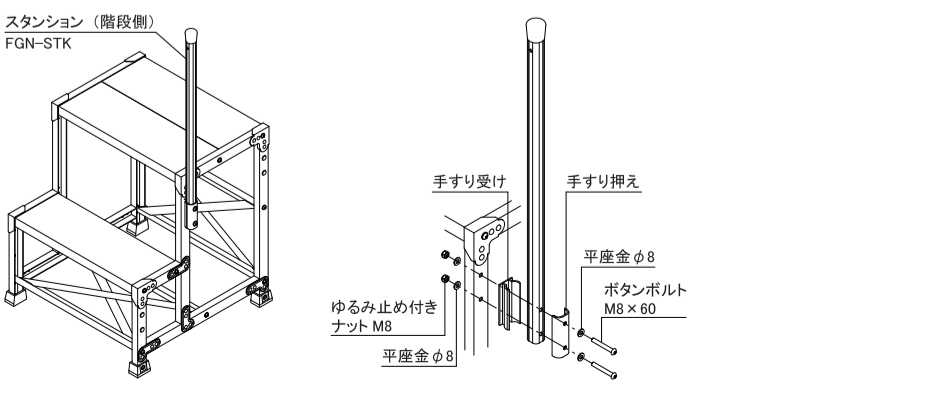
組立3. スタンション（背面側）の組み立て

作業台の手すり取り付け用の穴に付いている樹脂キャップを取り外してください。
 付属の袋詰め部品Jを使用します。
 必要工具：六角棒スパナ（袋詰め部品に付属）、スパナ（13）
 ※ゆるみ止め付きナットを使用しているところは、ボルトとナットを回すときに少し力が必要です。



組立4. スタンション（階段側）の組み立て

作業台の手すり取り付け用の穴に付いている樹脂キャップを取り外してください。
 付属の袋詰め部品Jを使用します。
 必要工具：六角棒スパナ（袋詰め部品に付属）、スパナ（13）
 ※ゆるみ止め付きナットを使用しているところは、ボルトとナットを回すときに少し力が必要です。
 階段手すりの組み立ては、組立2. をご覧ください。



組立5. 背面手すりの組み立て

天場横手すり又はスタンションに背面手すりを巾木に取り付けます。
 背面手すりには、表裏がありますのでご注意ください。
 図のようにφ14mmの穴がある面が、取り付け面になります。
 付属の袋詰め部品Gを使用します。
 必要工具：プラスドライバー（No.2）、スパナ（10）
 ※ゆるみ止め付きナットを使用しているところは、ボルトとナットを回すときに少し力が必要です。

