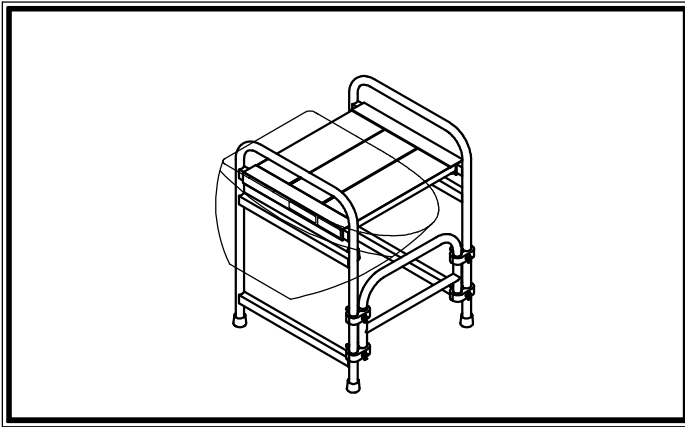


このたびは本製品を、お買い上げいただきましてありがとうございます。
この取扱説明書は、本製品の使い方と使用上の注意事項について記載しています。
ご使用前には必ず、この取扱説明書をよくお読みいただき、事故が起こらないよう、内容にしたがって正しくお使いください。
また、お済みになった後も、この取扱説明書をすぐに取り出せる所へ大切に保存してください。

●トイレ用作業台は、正しく使われないと転倒や転落の危険があります。お使いになるときは、トイレ用作業台の安定した状態を確認してください。

●この取扱説明書に書かれた使いかた以外の使用方法や注意事項を守らずに、事故を起こされても責任を負いかねますのでご了承ください。



表示マークについて

取扱説明書や製品のラベルに記載されている△マーク付の説明は、安全上、特に重要な項目ですから、必ずお守りください。

危険

記載されている内容を守らなければ、死亡や重大な事故が生じる危険が極めて大きいことを示します。



このマークは、禁止（してはいけないこと）を示します。

警告

記載されている内容を守らなければ、死亡や障害事故が生じる危険のあることを示します。



このマークは、強制（必ずすること）を示します。

注意

記載されている内容を守らなければ、けがや製品が破損する恐れのあることを示します。



感電注意

持ち運びや、移動・設置時に、配電線に触れると、感電して危険であることを注意しています。

※破損したままで使用すると、転倒や転落による傷害事故の原因になります。

安全作業のために、必ず守っていただきたいこと

ここに記載されている注意事項を守らないと、死亡や重大な事故、製品の破損が生じる恐れがあります。

1. 使用条件について



警告 この製品は、本体表示ラベルでの最大使用質量100kgの範囲内で使用してください。

体重と荷物の合計重量が、最大使用質量100kgを超えるときは、使用しないでください。また、荷物はバランスが保てる程度の大きさや重さにしてください。



警告 作業台としての用途以外の使い方をしないでください。

トイレ用作業台は、トイレ内で作業するための作業台として作られたものです。使い方を誤ったり、用途以外の使い方をしますと、転倒や転落による重大な事故の恐れがあります。



警告 トイレ用作業台を加工や改造しないでください。

重大事故を起こす恐れがあります。



注意 作業に適した服装で使ってください。

製品に引っ掛かったり、すそを踏みつける恐れのある服装では作業しないでください。



注意 貼りつけてあるラベルがなくなったり、読めなくなった製品は、使わないでください。

必ず、弊社から新しいラベルを取り寄せ、正しい位置に貼り、内容を理解してから使ってください。



注意 この製品を人に貸すときは、取扱説明書も共に貸しだしてください。

取扱説明書には、安全に使用する上で特に重要なことが書かれていますので、よくご理解のうえ、使うよう指導してください。



注意 お子様や取扱説明書・警告ラベルの内容が理解できない人には、使わせしないでください。

この製品の取扱説明書や警告ラベルには、安全に使用する上で特に重要なことが書かれていますので、内容が理解できない人が使うと危険です。



注意 身体が下記の状態のときは、使わないでください。

- 疲れているとき
 - 薬やお酒を飲んだとき
 - 病氣や妊娠しているとき
 - 身体に異常を感じるとき
- 身体が不安定になり、転倒や転落の恐れがあります。

2. ご使用になる前に



警告 使用前には、必ず「ご使用前の点検」を行い、異常の無いことを確認してください。

異常のあるときは、絶対に使わないでください。重大な事故につながる恐れがあります。



警告 変形した製品を使わないでください。

この製品は、アルミ製です。曲がったアルミ材は曲げ直すと強度が著しく低下します。したがって、変形した製品を修理して使いますと、容易に折れたり曲がったりして、重大な事故の原因になります。

3. 運ぶときは



注意 持ち運ぶときは、引きずったり、投げたり、乱暴に扱わないでください。

乱暴に扱うと、変形やヘコミ・破損の原因になります。



注意 トラックなどにロープで固定するときは、ロープを激しく引張らないでください。

乱暴に扱うと、変形やヘコミ・破損の原因になります。

4. 設置する場所について



危険 設置するときや移動するときは、配電線に注意してください。

この製品は電気を通しますので、配電線に触れると感電し、重大な事故につながる危険があります。



警告 トイレ以外の場所には設置しないでください。

身体バランスをくずして、転倒や転落の恐れがあります。



警告 トイレ用作業台が安定しない場所には、設置しないでください。

- 柔らかい地面や壁でトイレ用作業台が安定しない場所。
- 段差があったり、凹凸があって安定しない場所。
- 傾斜している地面や床、屋根の上。
- 積雪している場所。
- その他、安定しない場所。

5. 登り降りや作業するとき



警告 必ずクランプのボルトを締めて使用してください。

身体バランスをくずして転落や転落による重大な事故を起こす恐れがあります。



警告 身体の安定が得られないような荷物を持って、昇り降りしないでください。

バランスをくずして、転倒や転落の恐れがあります。そのような荷物があるときは、補助者が荷物を手渡してください。



警告 天板の端に立ったり、爪先立ちや片足で立たないでください。

バランスをくずして、転倒や転落の危険があります。天場に立つときは、身体が天場の中央になるように、バランスを考えて立ってください。



警告 天板から身体を乗り出して作業しないでください。

身体を乗り出すとバランスをくずして、転倒や転落の恐れがあります。



警告 この製品は1人作業用です。同時に2人以上乗らないでください。

作業台が不安定になり、転倒や転落の恐れがあります。



警告 作業台を背にして、登り降りしないでください。

身体が不安定となり、転倒や転落の恐れがあります。



警告 天板の上に台や物を置いて作業しないでください。

作業中、台や物の上で滑って、転倒や転落の恐れがあります。



警告 作業中、天板の上で壁や物を無理に押ししたり、引いたりしないでください。

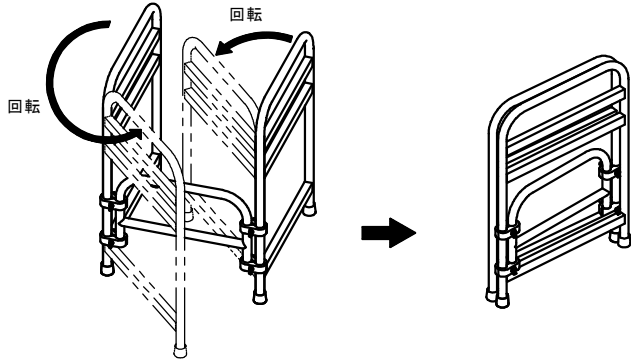
無理に押ししたり、引いたりすると、反動で足場が不安定になり、転倒や転落の恐れがあります。

安全作業のために、必ず守っていただきたいこと

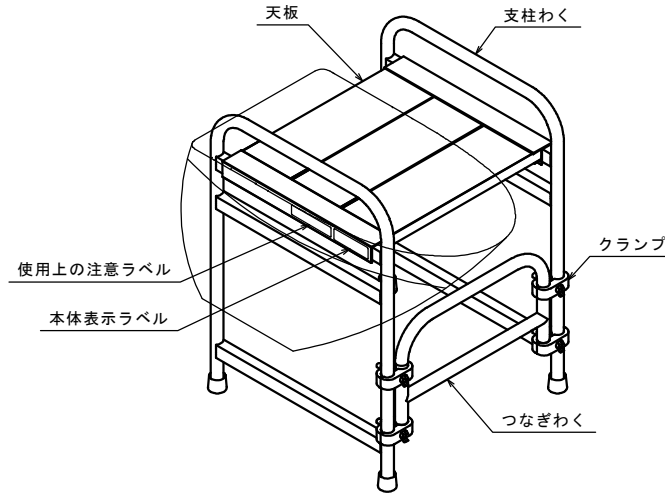
各部のなまえ

ご使用前の点検

6. 支柱わくのたたみ方



クランプのねじをゆるめて支柱わくを反対方向に回転させてたたみます。



1. 目で見て、下記の点検をしてください。

- ①支柱・天板にグリス・油・泥・雪・水・ペンキなど、滑りやすいものが付いていないか確認し、付いている場合はきれいに拭き取ってください。
- ②各部の接合部に割れやいちじるしい腐食がありませんか。また、取り付け部品の破損・脱落・変形・磨耗・いちじるしい腐食がありませんか。ある場合は、**絶対に使わない**で廃棄してください。
- ③ねじなどのゆるみや抜け落ちがありませんか。ある場合は、**絶対に使わない**で廃棄してください。
- ④支柱・天板に曲がり・ネジレ・ヘコミがありませんか。ある場合は、**絶対に使わない**で廃棄してください。

3. 支柱わくを動かして下記の点検をしてください。

- ①支柱わくがスムーズに回転しますか。スムーズに回転しないときは回転部にゴミの噛み込みがないか点検し、あれば取り除いてください。
- ②支柱わくにガタツキがありませんか。ガタツキがあるときは、ねじのゆるみがないか点検し、あれば締め付けてください。
- ③つなぎわくクランプで固定できますか。できないときは、**絶対に使わない**でください。

2. 下記の箇所を触って点検をしてください。

- ①支柱わくをねじってみて、ガタガタしていないか点検してください。ガタガタしている場合は、**絶対に使わない**でください。

使用後のお手入れと保管のしかた

1. お手入れのしかた

トイレ用作業台にとって泥・汚水・セメント・石灰・海水は大敵です。いつもきれいにしておいてください。

<掃除のしかた>

- ①汚れは、濡れぞうきんなどできれいに拭き取ってください。
- ②汚れがいちじるしい場合は、水洗いした後、乾いた布で拭いてください。
- ③油系の汚れは、クリーナーや洗剤で落とした後、クリーナーや洗剤が残らないように、きれいに拭き取ってください。

2. 保管のしかた

- ①雨や直射日光の当たらない、風通しの良い乾燥した場所を選んで保管してください。
- ②本製品が濡れているときは、十分に乾燥させてから保管してください。

⚠️ 注意

- 保管中は、本製品の上にものを置かないでください。変形の原因になります。
- 農薬やセメント・石灰の近くに本製品を置きますと、化学反応を起こして腐食の原因になりますので、絶対に置かないでください。

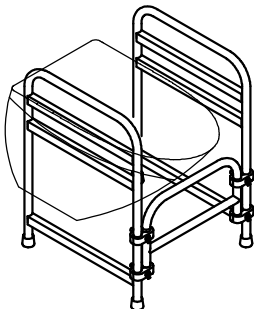
⚠️ 注意

クリーナーや洗剤をつけたままにしていると腐食の原因になります。

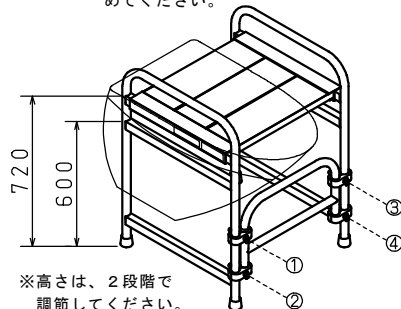


7. 設置のしかた

- ①トイレを挟んで支柱わくを設置してください。



- ②天板を設置して4カ所のクランプのねじを締めてください。軽く揺さぶってガタを取り除き、再度4カ所のクランプのねじを締めてください。



※高さは、2段階で調節してください。

各ラベルナンバー

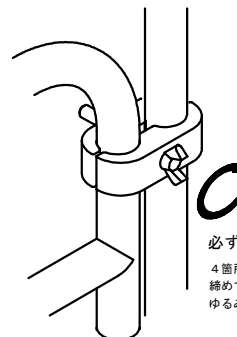
※ラベルを取り寄せる場合は、このナンバーをご連絡ください。



本体表示ラベル
ラベルナンバー
751650001571



使用上の注意ラベル
ラベルナンバー
DP-10



必ず締める
4箇所のクランプのねじを必ず締めて使用すること。
ゆるみがないか確認すること。

ピカコーポレイション

〒577-0013 大阪府東大阪市長田中4-4-10

ナビダイヤル 0570-064065 (土日・祝祭日を除く9:00~17:00まで)

■ホームページアドレス <http://www.pica-corp.co.jp>

※この取扱説明書の無断転用を禁じます。