

備考

・使用材料

アルミニウム合金、鉄、PE、ナイロン、熱可塑性エラストマー

・表面処理

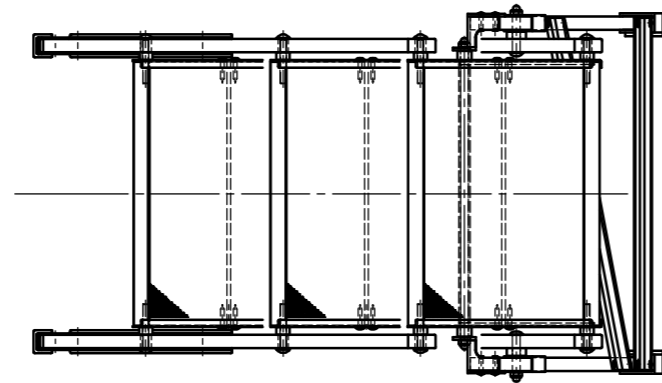
アルミ材料はアルマイト・クリアラッカー処理、ブラケットは塗装、その他鉄部品はメッキを施す。

・最大使用質量 150kg

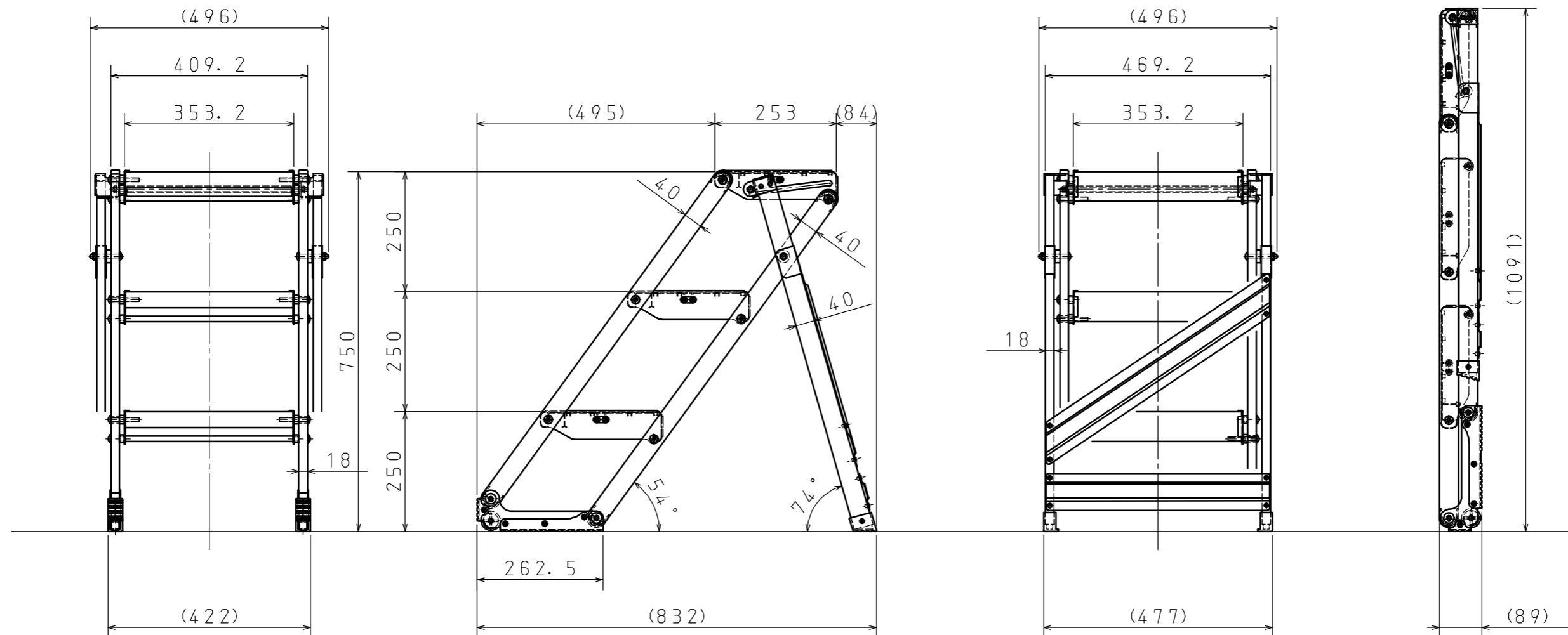
・製品質量 9.3kg

・梱包サイズ 91mm×1100mm×513mm

・梱包質量 10.3kg



収納状態



SCALE 尺度 1:10		DATE 日付 2016.11.1	CUSTOMER NAME 注文主
ピカ コーポレーション			TITLE 品名 アルミニウム合金製 折り畳み式作業台 CLS-3A
			DRAWING NO. 図面番号 78-050-00