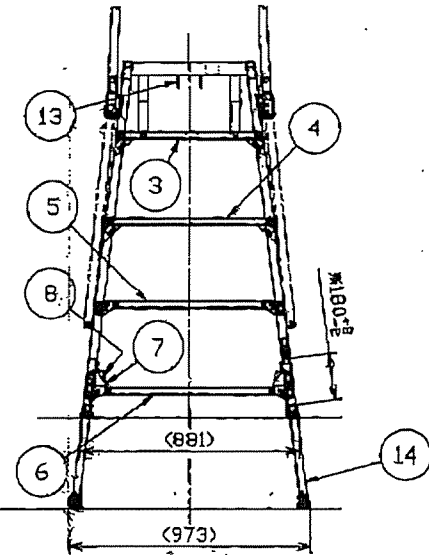
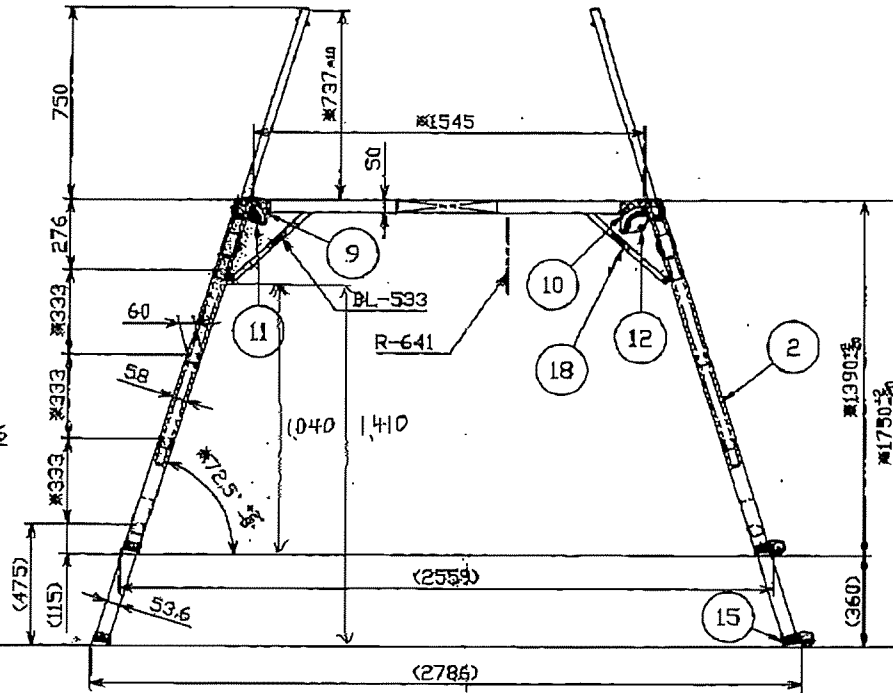
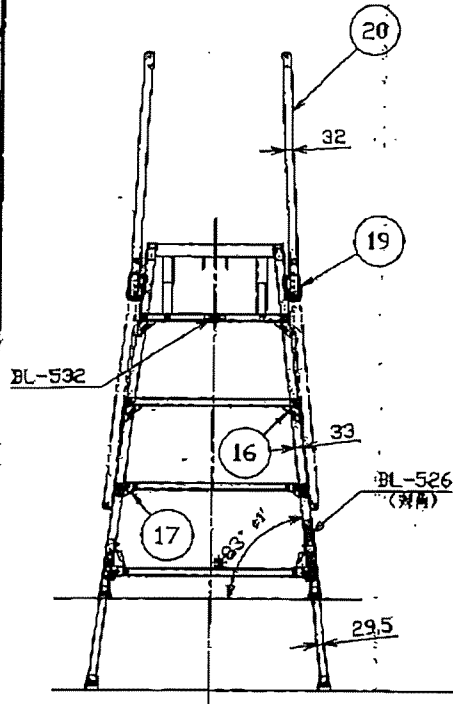
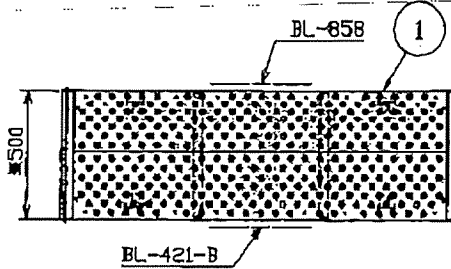


収納状態



【記事】

1. 本品は、耐食アルミニウム合金材を主材とする。
2. 本品は、(社)仮設工業会のアルミニウム合金製可搬式作業台の認定を取得する。
3. 最大使用荷重 : 150 kgf (1470N)
4. 実測重量 : 23.3 kg

△	2010.09.25	AII019-02
△	2010.01.07	許容重量見直し
△	2009.10.28	手すり高さ変更(90°→87.5°)
制定	2009.09.09	

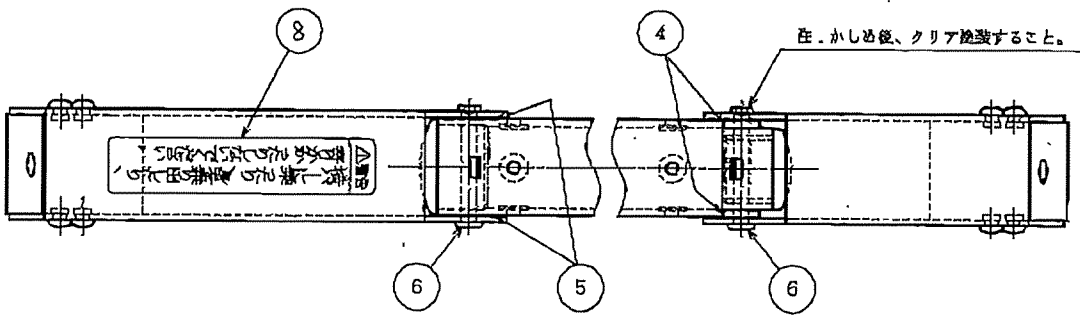
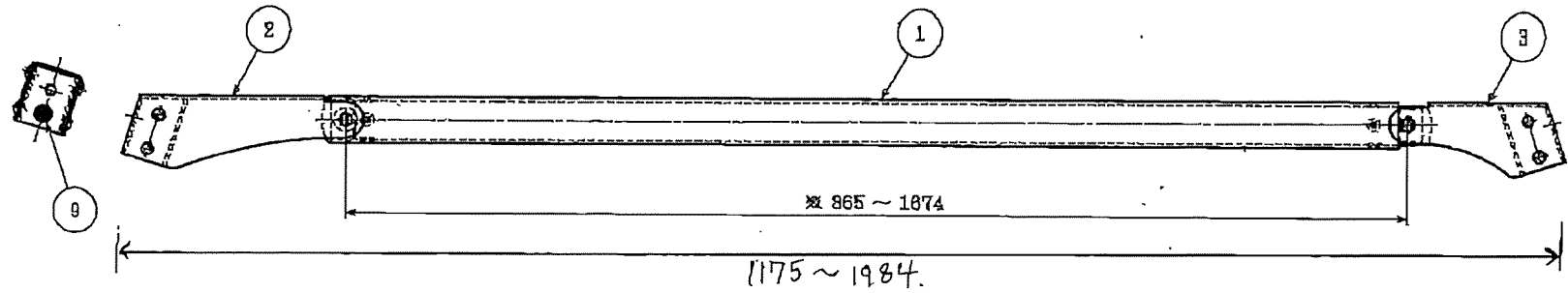
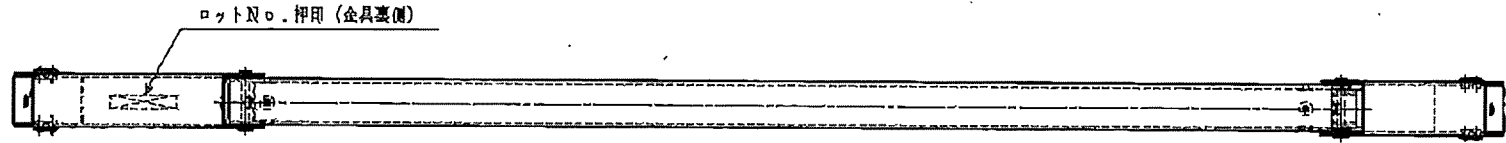
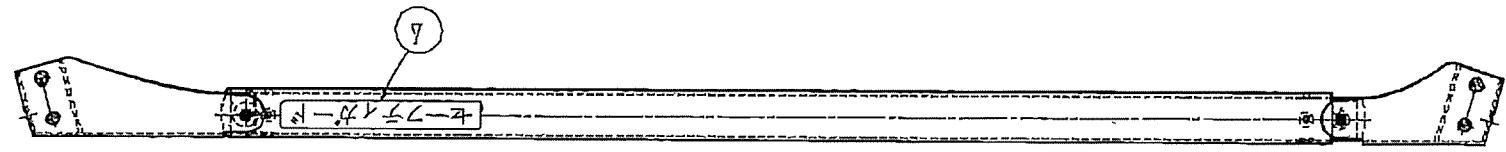


(一般加工品) 寸法の悪い許容差
但し指定寸法を除く (単位:mm)

寸法の区分	許容差
30以下	±1
30を超え120以下	±1.5
120を超え400以下	±2.5
400を超え1000以下	±4
1000を超え2000以下	±6

品番	品名	部品番号	材質	材料仕様	数量	摘要
1/20	鋸歯		アルミニウム合金製			
			可搬式作業台			

品番	品名	部品番号	材質	材料仕様	数量	摘要
----	----	------	----	------	----	----



連結金部拡大図
(S=1/2)

注) セーフティガード連結金が、スムーズに回転すること。

注. かしめ後、クリア検査すること。

(一般加工品) 寸法の粗い許容差
但し指定寸法を除く (単位mm)

寸法の区分	許容差
30以下	±1
30を超え 120以下	±1.5
120を超え 400以下	±2.5
400を超え 1000以下	±4
1000を超え 2000以下	±6

△		
△	EQ10.10.23	品名ラベル変更のため
制定	2004.06.34	

承認

大 道 製 作 自 成

公差	1/4	備考
セーフティガード		