

傾斜地での作業にはこの製品！！

勇斜 ユウシャ

足元から社会を支える企業でありたい

NAKAO

最大使用質量
150kg

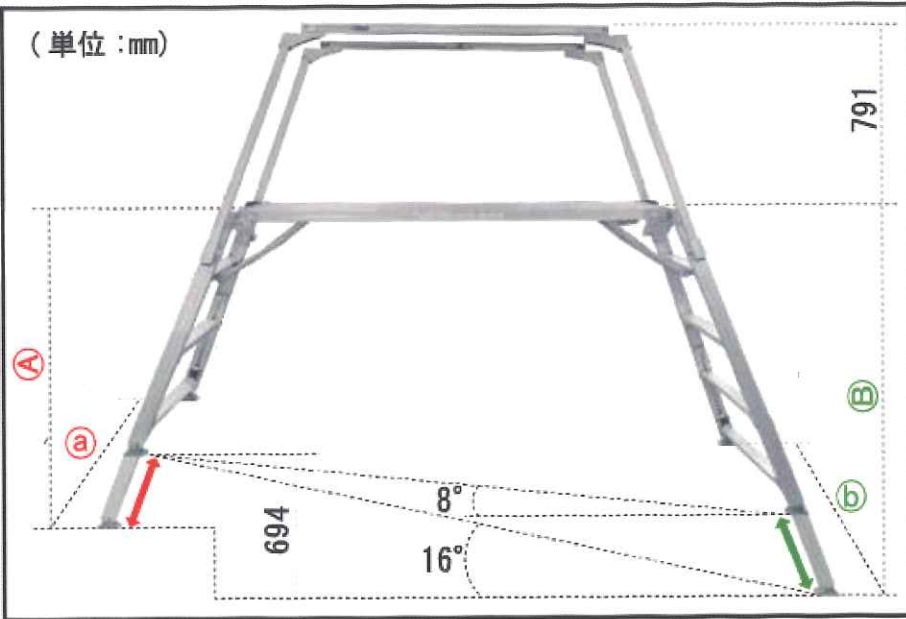
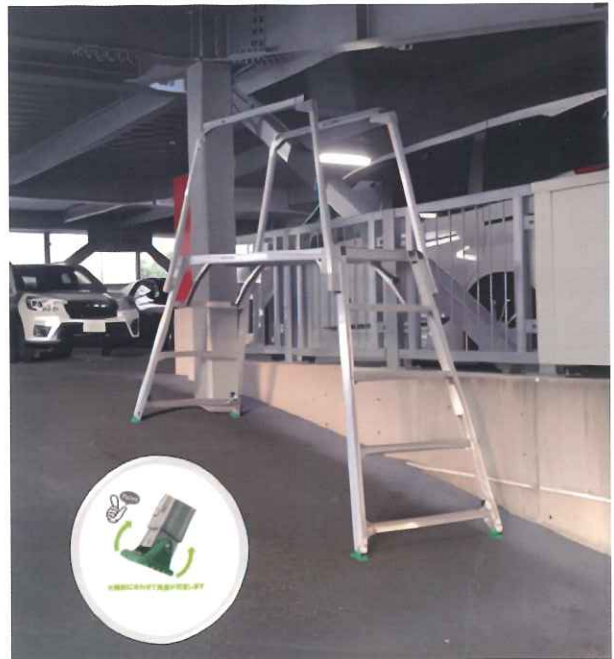
製品特長

- **傾斜地**や**大きな段差**で安全な作業を実現
- 足元は傾斜に合わせた**角度調整機能付き端具**
- **折り畳み構造**により、コンパクトに収納
- 脚調整機能で**平地**でも使用可能
- 勇馬のオプション
SGS/SGT/HE-900/HAE/DOEが使用可能



オプションのセーフティガード・妻側一体式セーフティガードの使用が可能です

★使用例（立体駐車場）



商品名 [勇斜]	天板寸法 (mm)		垂直高(mm)		伸縮ピッチ (mm)	設置寸法 (mm)		
	幅	長さ	①	②		幅①	幅②	長さ
ESKN-1418	500	1545	1064~1424	1397~1757	20	803~891	885~973	2441~2668

本体収納寸法(mm)			手がかり棒 (4本)	本体質量 (kg)	最大使用質量 (kg)
幅	長さ	厚さ			
593	1706	218	標準	23.0	150

株式会社 **ナカオ**

<https://www.k-nakao.co.jp>

本社営業所 TEL:083-287-1231
 東京営業所 TEL:03-3635-1321
 名古屋営業所 TEL:052-914-2711
 大阪営業所 TEL:06-6385-3638
 福岡営業所 TEL:092-622-6226

2025.12

※製品の仕様は予告なく変更する場合がございます