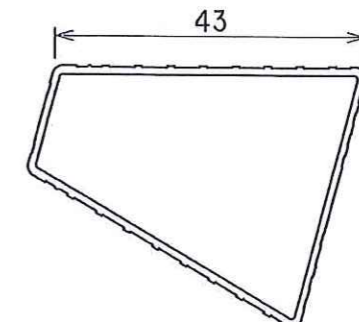
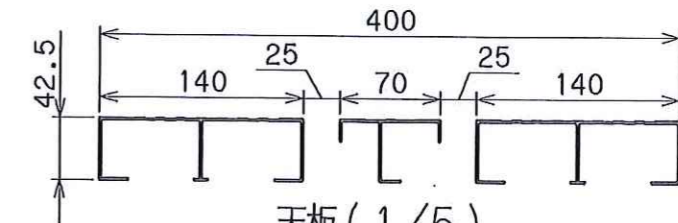


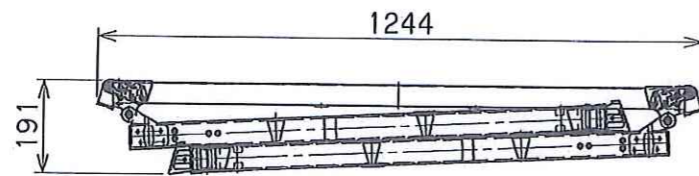
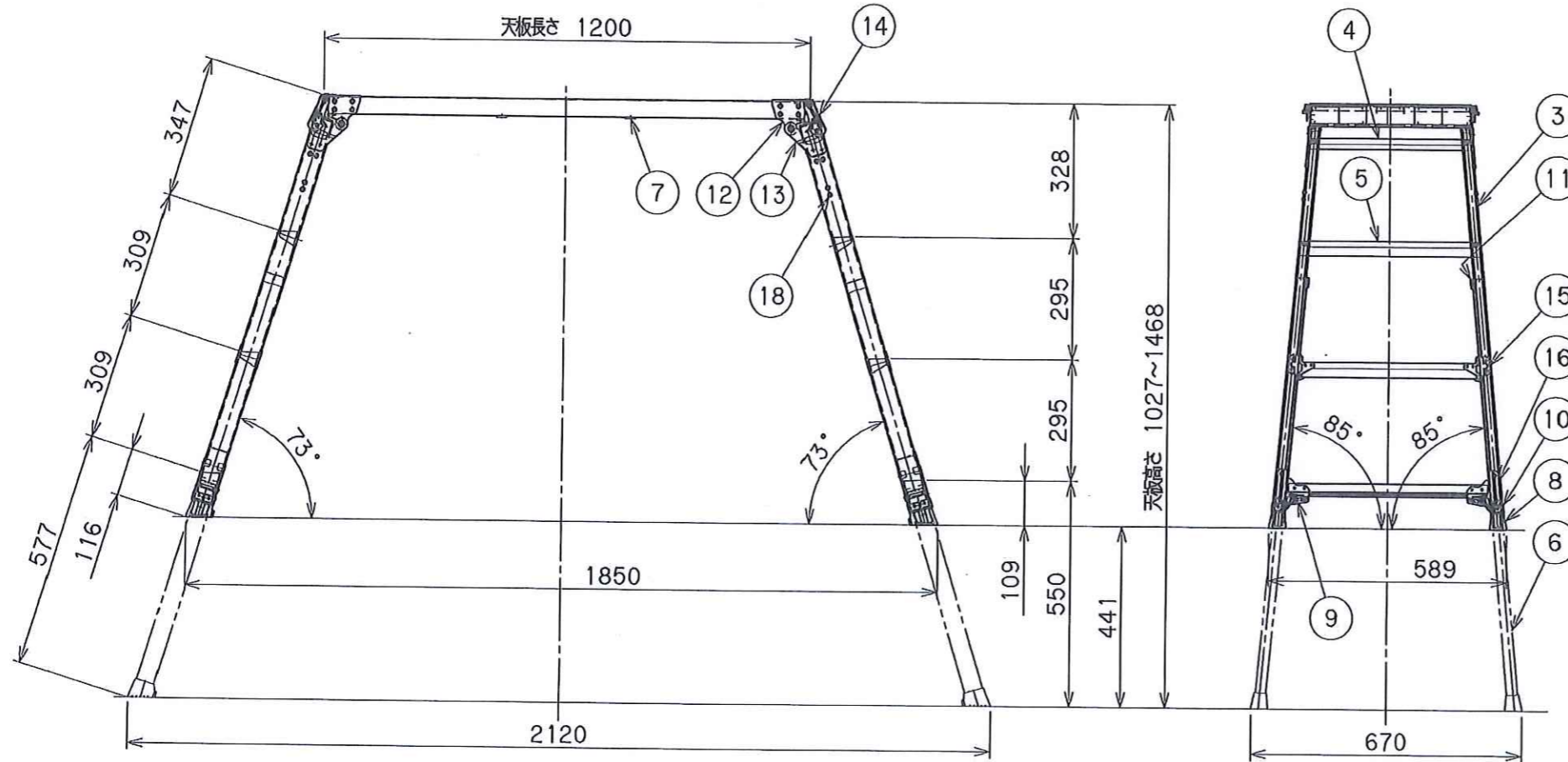
支柱(1/1)



踏ざん(1/1)



天板(1/5)



収納状態

最大使用質量: 100kg
製品質量: 11.2kg

18	目隠しキャップ	ポリエレン	16	
17	感知板	塩ビ	2	
16	伸縮ブラケット	スチール	8	
15	補強プレート	スチール	8	
14	開き止め金具	スチール	4	
13	回転金具	スチール	4	
12	天板金具	スチール	4	
11	伸縮脚キャップ	ポリエレン	4	
10	伸縮脚ガイド	ポリエレン	4	
9	操作レバー	ナイロン	4	
8	支柱端具	塩ビ	4	
7	天板補強	アルミ	2	
6	伸縮脚	アルミ	4	
5	踏ざん	アルミ	6	
4	補強	アルミ	2	
3	支柱	アルミ	4	
2	天板フタ	アルミ	2	
1	天板	アルミ	3	
品番	品名	材質	数量	備考

表面処理 - **アールエフエフ株式会社**

製 4 年 月 日 尺 度 型式 PXGE-1014WT
2022.05.17 1/15

名称 全体組立

図番 SFB-S07