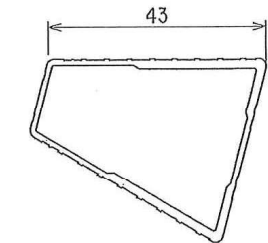
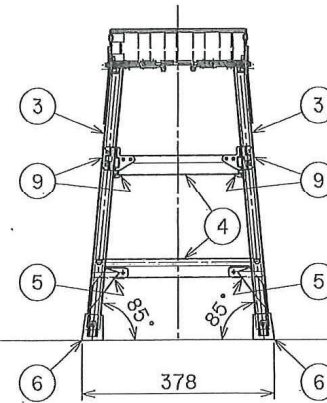
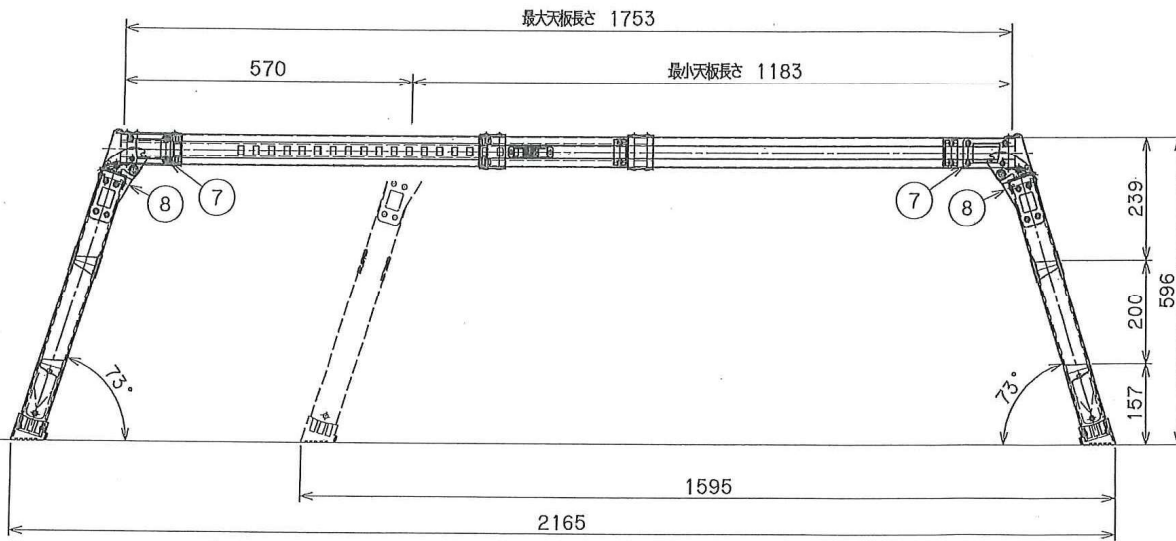
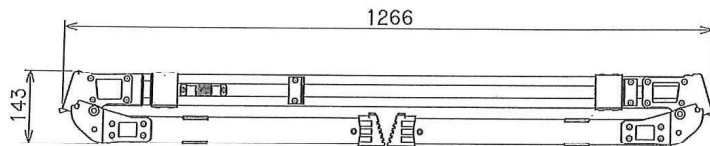


支柱断面図 (1/1)



踏ざん断面図 (1/1)



収納寸法

最大使用質量 : 130kg
 製品質量 : 11.3kg

9	補強プレート	スチール	8	
8	回転金具	スチール	4	
7	天板金具	スチール	4	
6	支柱端具	塩ビ	4	
5	補強金具	スチール	4	
4	踏ざん	アルミ	4	
3	支柱	アルミ	4	
2	天板フタ	アルミ	2	
1	伸縮天板	アルミ	1	
品番	品名	材質	数量	備考

表面処理	-	アルインコ株式会社		
型式	VSK-1706			
名称	全体組立			
図番	SET-S02			