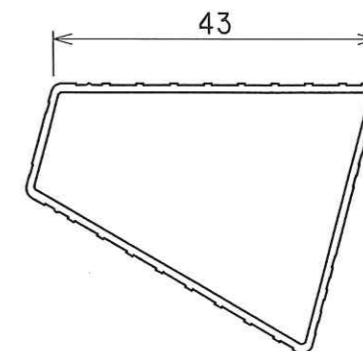
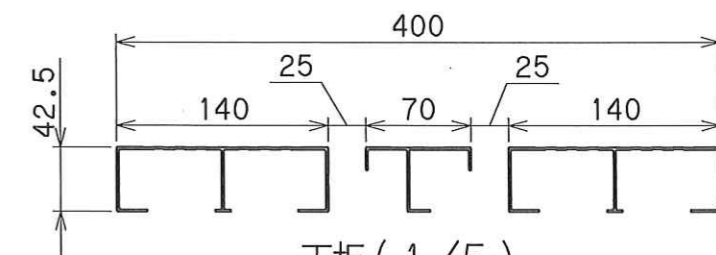
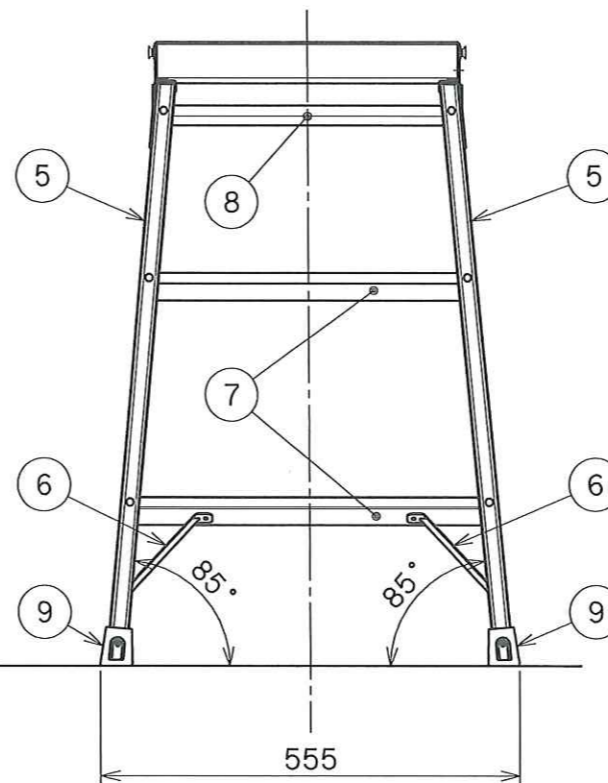
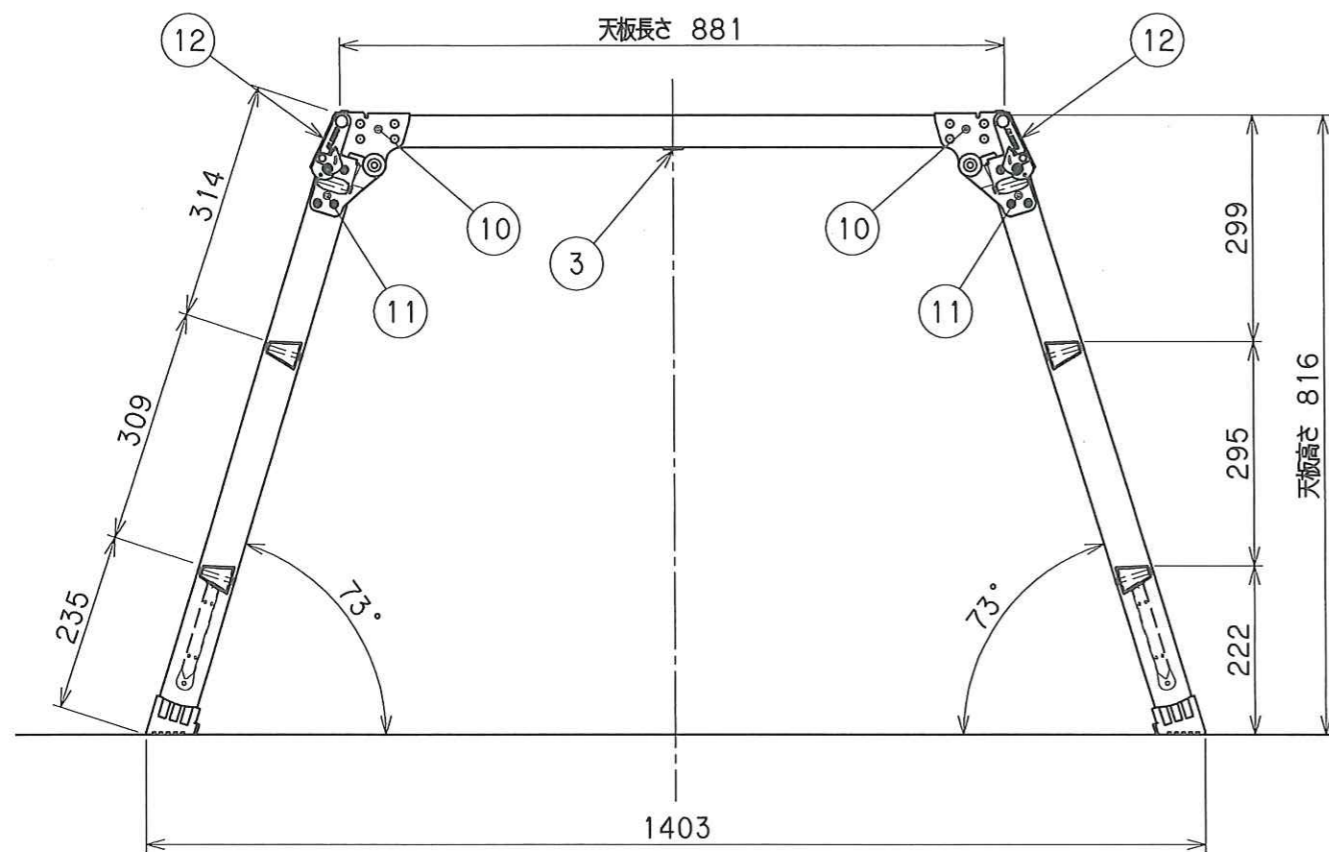


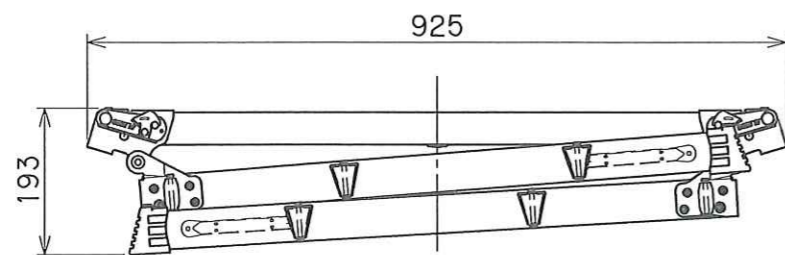
支柱(1/1)



踏ざん(1/1)



天板(1/5)



収納状態

最大使用質量：130kg  
製品質量：7.1kg

12	開き止め金具	スチール	4	
11	回転金具	スチール	4	
10	天板金具	スチール	4	
9	支柱端具	鋳	4	
8	補強	アルミ	2	
7	踏ざん	アルミ	4	
6	補強金具	スチール	4	
5	支柱	アルミ	4	
4	感知板	鋳	2	
3	天板補強	アルミ	1	
2	天板フタ	アルミ	2	
1	天板	アルミ	3	

品番	品名	材質	数量	備考
表面処理				
製図年月日	尺度	株式会社		
2020.11.06	1/10	型式	PXGK-910W	
		名称	全体組立	
		図番	SFM-S02	