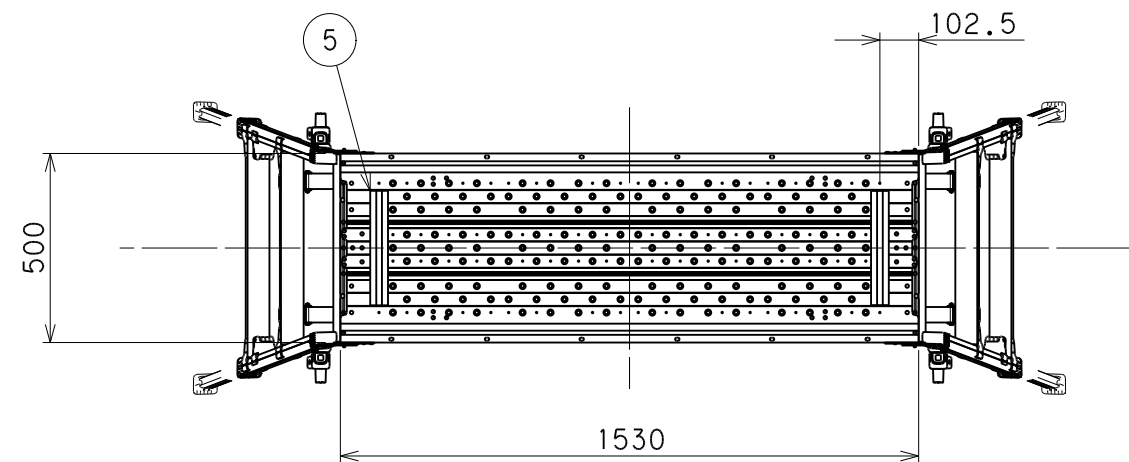
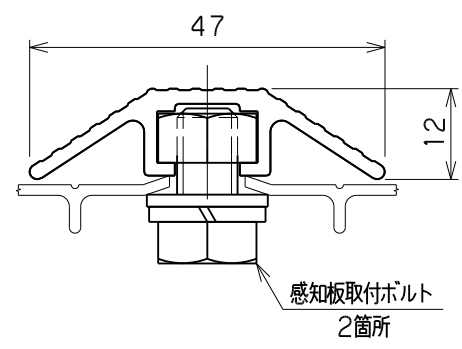


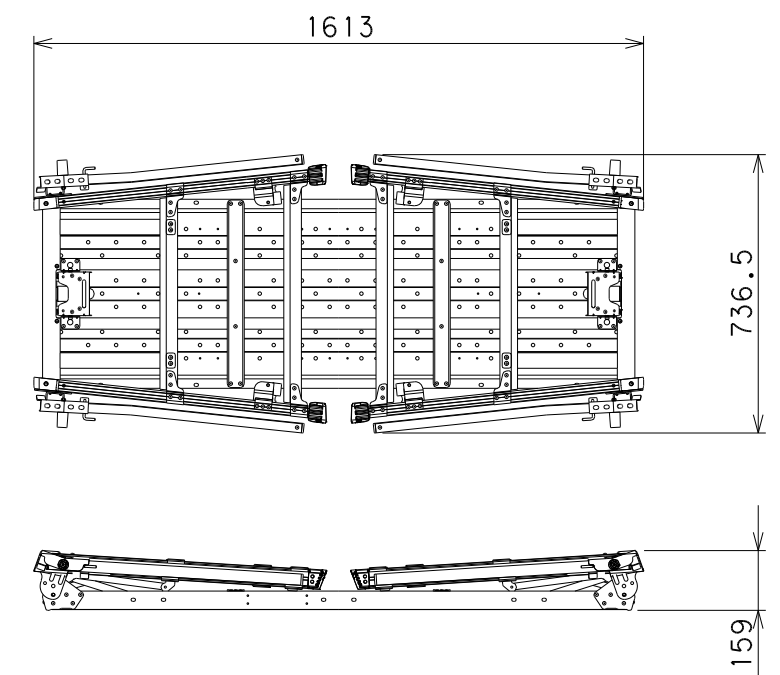
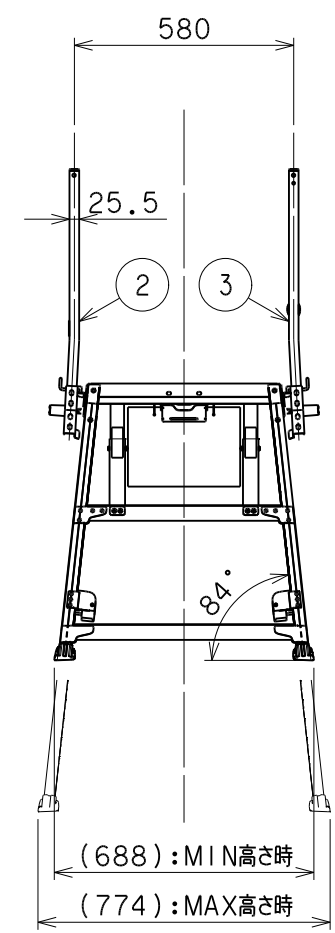
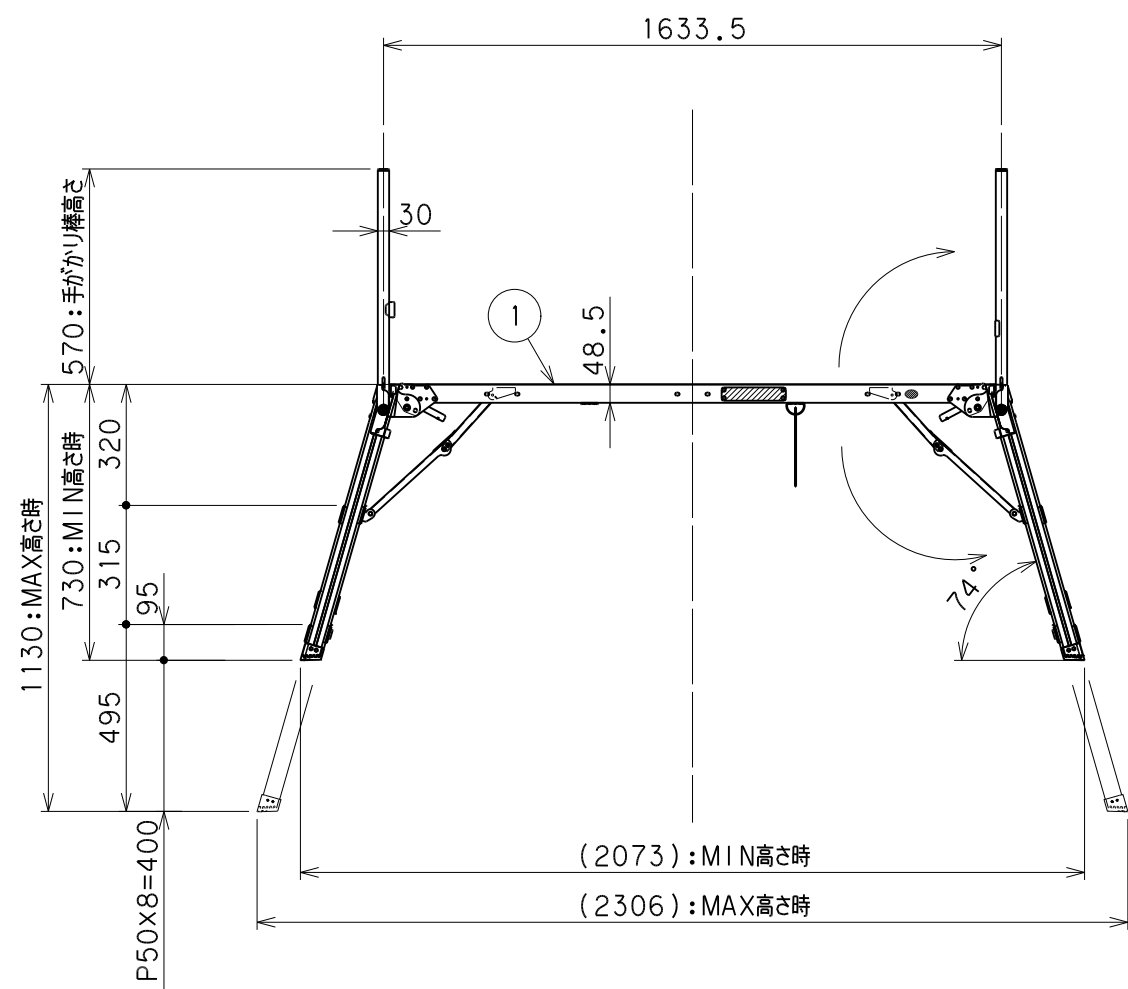
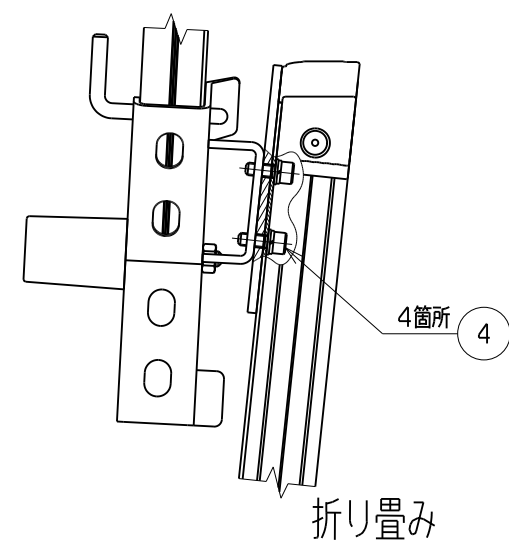
製品コード	妻面感知板	特記事項
CSJ10TK	有	2 日本製
CSJ10TKU	有	2 中国製
CSJ10T	無	0 日本製
CSJ10TU	無	0 中国製



妻面感知板取付図 (1/1)



手がかり棒取付図 (1/3)



番号	品名	材質	数量	備考
5	妻面感知板 (取付部品込み)		図中参照	EAB110S
4	手がかり棒取付ボルト		16	EAF6S, EAF7S
3	手がかり棒R 10型用:内回転Lピンロック仕様		2	EAF7S
2	手がかり棒L 10型用:内回転Lピンロック仕様		2	EAF6S
1	可搬式作業台		1	EAF2S

出 図
2022/01/28

表面処理				ALINCO アラインコ株式会社	
製 年 月 日	尺 度	可搬式作業台:エアベース10			
2022/01/28	1/20	図 名	手がかり棒付		
承 認	検 図	設 計	製 図	図 番	
冨田	澤近	吉田	澤田	EAF2-F6-F7S	

100
50
0