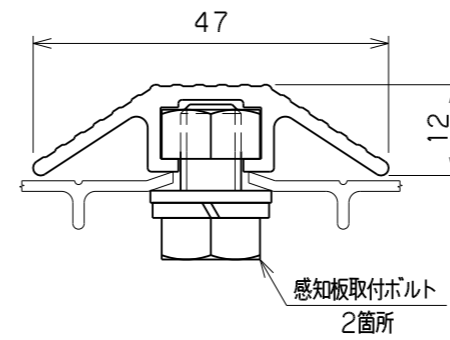
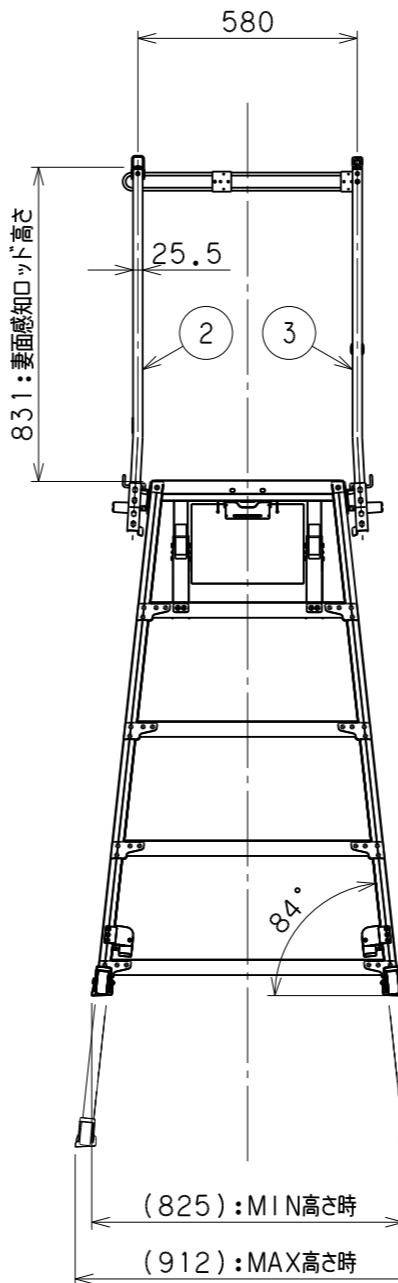
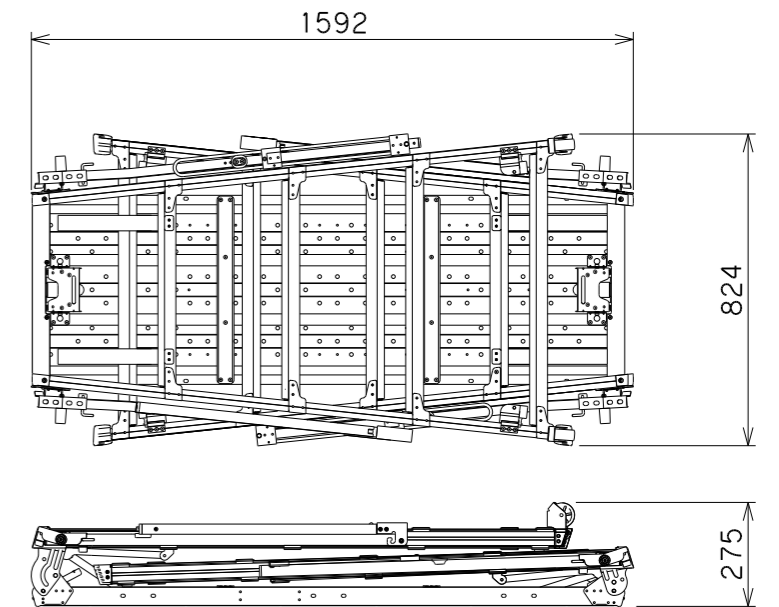
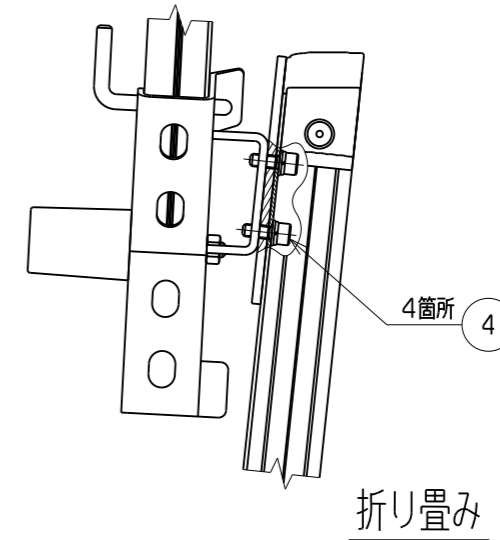


製品コード	妻面感知板	特記事項
CSJ18TRK	有	2 日本製
CSJ18TRKU	有	2 中国製
CSJ18TR	無	0 日本製
CSJ18TRU	無	0 中国製

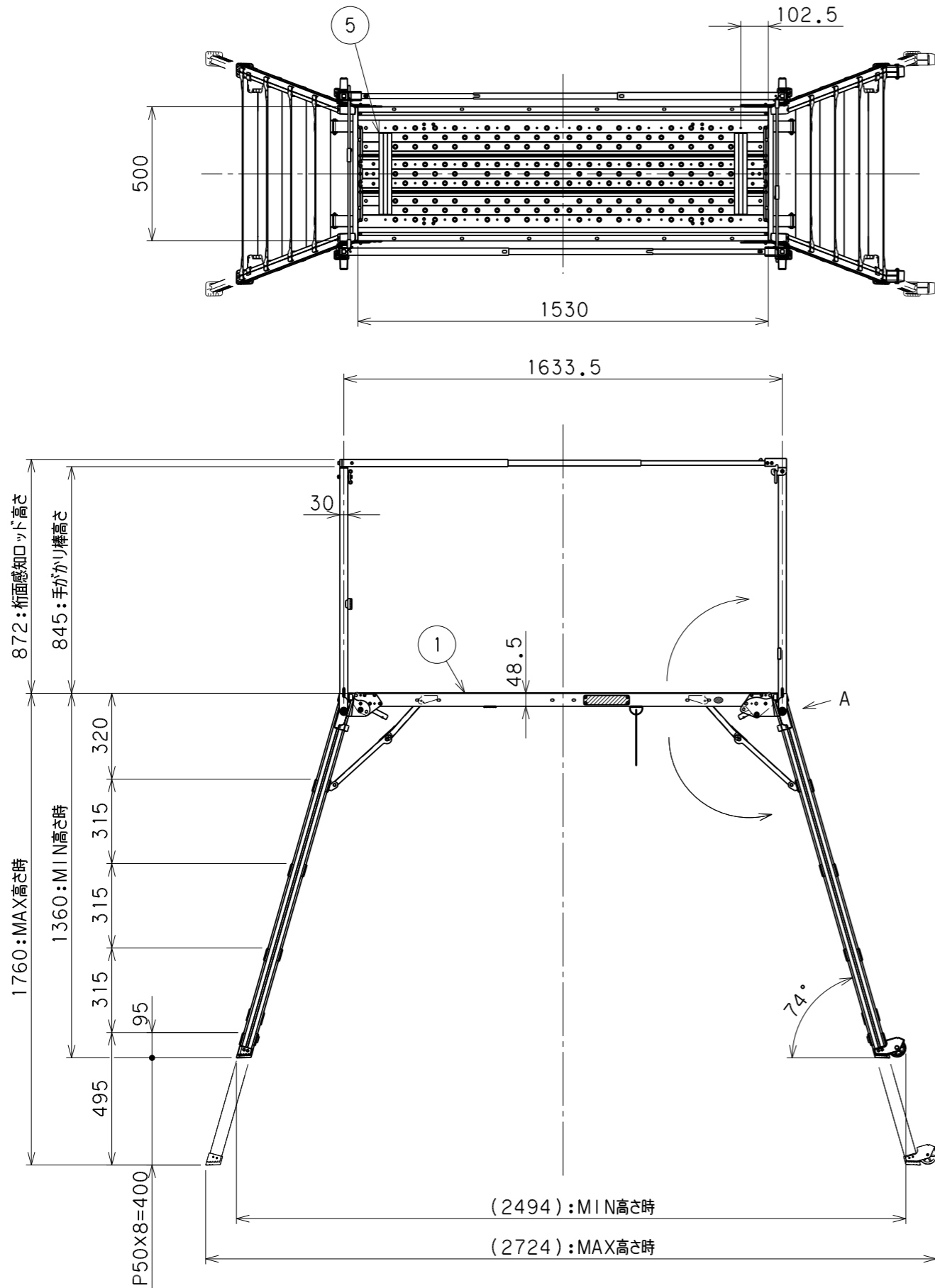
妻面感知板取付図 (1/1)



手がかり棒取付図 (1/3)



出 図
2022/10/24



番号	品名	材質	数量	備考
5	妻面感知板 (取付部品込み)		1	図中参照 EAB110S
4	手がかり棒取付ボルト		16	EAF4S, EAF5S
3	手がかり棒+妻面感知ロッドセット/1530用		2	EAF5-G6S
2	手がかり棒+桁面感知ロッドセット/1530用 (ラベル無し)		2	EAF4-G9S
1	可搬式作業台		1	EAF0S

表面処理	品名				材質	数量	備考
	ALINCO						アラインコ株式会社
製 年 月 日	2022/10/21	尺 度	1/20	可搬式作業台: エアベース18			
承認	検 図	設 計	製 図	図 名 手がかり棒・四方感知ロッド付			
冨田	澤近	吉田	美濃	図 番 EAF0-F4-F5-G9-G6S			

100
50