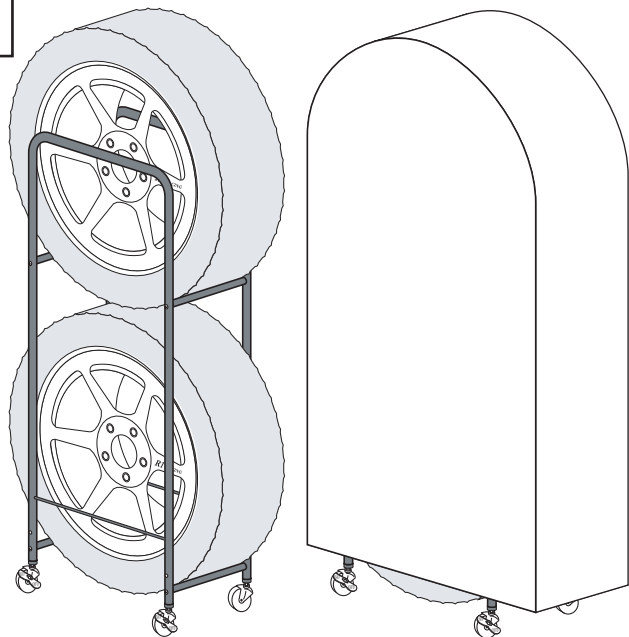


薄型タイヤラック
カバー付き
0823 (幅18cm以内)
軽～ライトクラス用
0824 (幅23cm以内)
普通車用

完成図



組立・使用説明書

この度は、当社製品をお買い上げ頂き誠にありがとうございます。本説明書をお読み頂き末長くご愛用頂きます様お願い申し上げます。尚本説明書は、保管して時々読み返して頂きご使用下さい。

警告

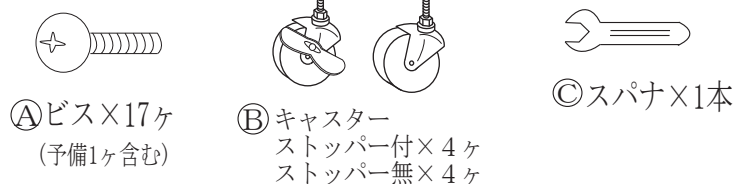
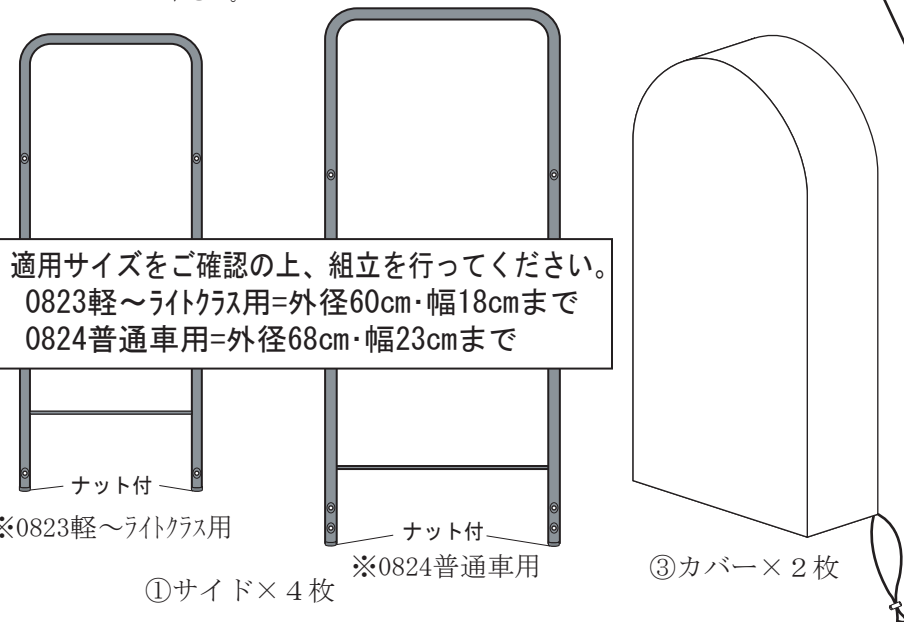
- 危険ですので、傾いた所でのご使用はしないで下さい。
- 火気の近くでのご使用は危険ですのでおやめください。
- 危険ですので、本体にもたれたりぶらさがったり等、余分な力を加えないで下さい。
- 上段のみタイヤを収納すると荷重が不安定になり転倒する恐れがありますので、ご注意ください。
- キャスターが転がりにくい場所では危険ですので、タイヤを乗せたまま移動させないで下さい。

注意

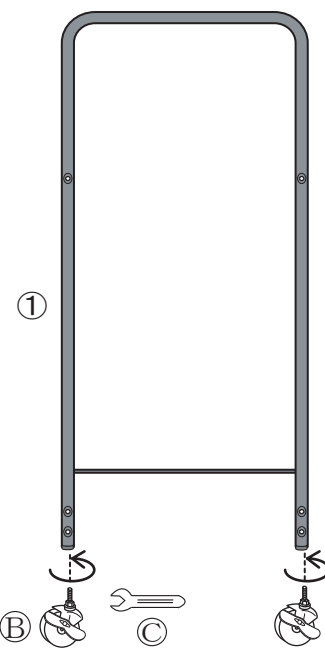
- 著しい汚れは、薄めた中性洗剤で落とし、乾拭きをしてください。
 - 組立て後もビスのゆるみや、製品の異常がないか定期的に点検して下さい。
 - 水気が残った状態での長時間のご使用には、ご注意ください。
- ※天災等の不可抗力やお客様のお取扱い上の不注意、不当な修理・改造による事故・破損の責任は保証いたしません。

部品内容

※組立前に必ず部品が揃っているか確認して下さい。



組立方法 1 準備をします。



※組み立ては0824普通車用で説明しています。

※各ビスは最初からきつく締めないで仮止めにして下さい。
※横に倒すと組み立てやすいです。

組立手順

- 組立場所・平らなカーペットや、じゅうたん等の表面が軟らかい床の上で組み立てて下さい。フローリングの場合は薄い毛布を敷いて下さい。
- 部品の確認・各部品の名前と数量を確認してください。
- 用意する物・ビスに合ったプラスドライバー等。
- 組立のご注意・組立及び移動時は、手袋をはめますと安全に作業が出来ます。

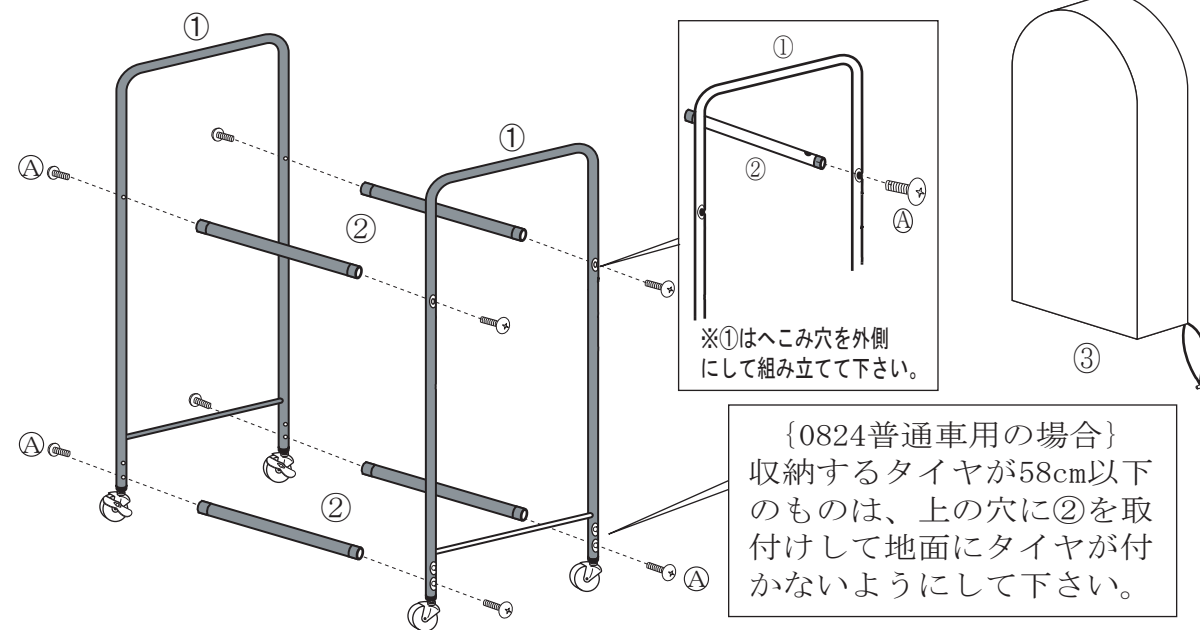


材質/ブラック=スチール:メラミン焼付塗装
シルバー=スチール:アクリル塗装
カバー:ポリエステル

生産国/日本 耐荷重/1台当たり 約50kg
タイヤ適用サイズ/
0823軽～ライトクラス用=外径60cm・幅18cmまで
0824普通車用=外径68cm・幅23cmまで

- カバーは火気厳禁です。
- カバーは温度による伸縮性が3～4cmくらいありますが使用上差し支えありません。
- カバーは折りたたみであるため、シワになっておりますが時間が経ちますとシワは取れてきます。

2 ①に②の取付け



※最後に傾きがないか確認してからしっかりビス等締めて、ガタツキがないのを確認してからタイヤを乗せて下さい。又、締め過ぎますと不都合を生じる場合がありますので、ご注意ください。

この商品の組み立て・ご使用方法は、商品のご購入先にお問い合わせください。