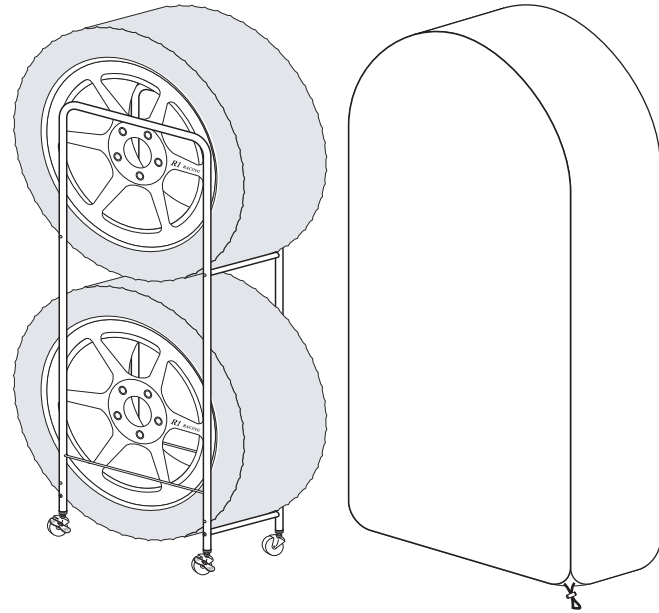


薄型タイヤラック カバー付き

0990 (幅28cm以内)

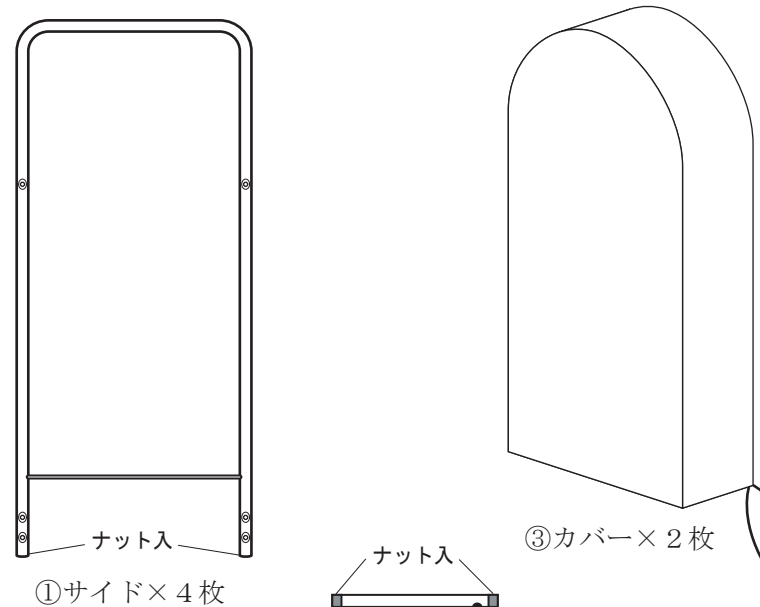
大型・RV用

完成図



部品内容

※組立前に必ず部品が揃っているか確認して下さい。

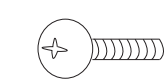


①サイド×4枚

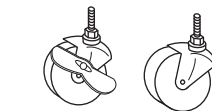
②横パイプ×8本

③カバー×2枚

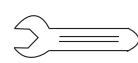
※パイプに穴が1ヶ所ありますが製造工程上のもので、組立・使用には支障ありません。



▲ビス×17ヶ
(予備1ヶ含む)



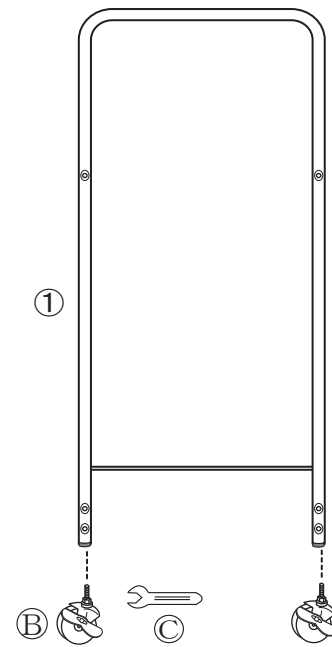
●B キャスター
ストッパー付×4ヶ
ストッパー無×4ヶ



◎スパナ×1本

組立方法

1 準備をします。



※各ビスは最初からきつく
締めないで仮止めにして下さい。
※横に倒すと組み立てやすいです。

組立手順

- ・組立場所・平らなカーペットや、じゅうたん等の表面が軟らかい床の上で組み立てして下さい。フローリングの場合は薄い毛布を敷いて下さい。
- ・部品の確認・各部品の名前と数量を確認してください。
- ・用意する物・ビスに合ったプラスドライバー等。
- ・組立のご注意・組立及び移動時は、手袋をはめますと安全に作業が出来ます。



材質/スチール: メラミン焼付塗装

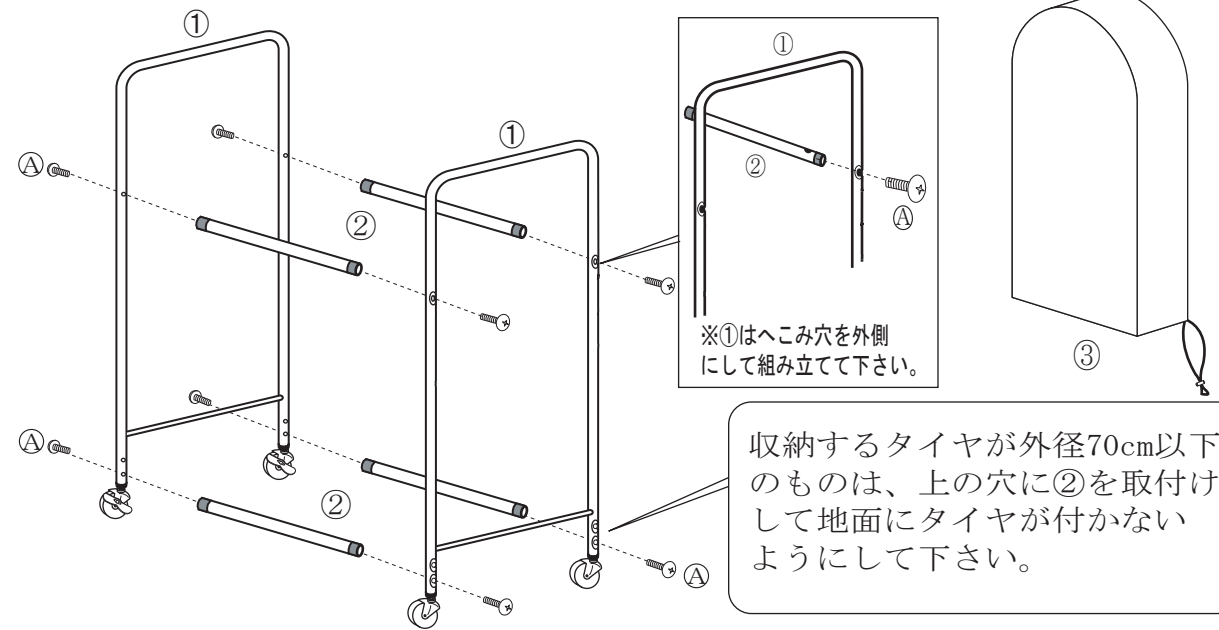
カバー: ポリエステル

耐荷重/1台当たり 約50kg

生産国/日本

タイヤ適用サイズ/外径80cm・幅28cmまで

2 ①に②の取付け



※①はへこみ穴を外側に
にして組み立てして下さい。

収納するタイヤが外径70cm以下のものは、上の穴に②を取付けて地面にタイヤが付かないようにして下さい。

※最後に傾きがないか確認してからしっかりビス等締めて、ガタツキがないのを確認してからタイヤを乗せて下さい。又、締め過ぎますと不都合を生じる場合がありますので、ご注意下さい。

警告

- 危険ですので、傾いた所でのご使用はしないで下さい。
- 火気の近くでのご使用は危険ですのでおやめください。
- 危険ですので、本体にもたれたりぶらさがったり等、余分な力を加えないで下さい。
- 上段のみタイヤを収納すると荷重が不安定になり転倒する恐れがありますので、ご注意下さい。
- キャスターが転がりにくい場所では危険ですので、タイヤを乗せたまま移動させないで下さい。

注意

- 著しい汚れは、薄めた中性洗剤で落とし、乾拭きをしてください。
- 組立後もビスのゆるみや、製品の異常がないか定期的に点検して下さい。
- 水気が残った状態での長時間のご使用には、ご注意下さい。

※天災等の不可抗力やお客様のお取扱い上の不注意、不当な修理・改造による事故・破損の責任は保証いたしません。

●商品についてのお問い合わせは ● (製造元) 株式会社 足立製作所 〒953-0026 新潟県新潟市西蒲区伏部613 TEL 0256-72-0117 FAX 0256-72-8333

足立製作所

検索

→ 株式会社足立製作所ホームページ | インテリア家具・スチール家具の製造販売 URL <http://www.adachi-corporation.com/>