

DMTUR-50 横型タイヤラック (カバー付き) 組立説明書

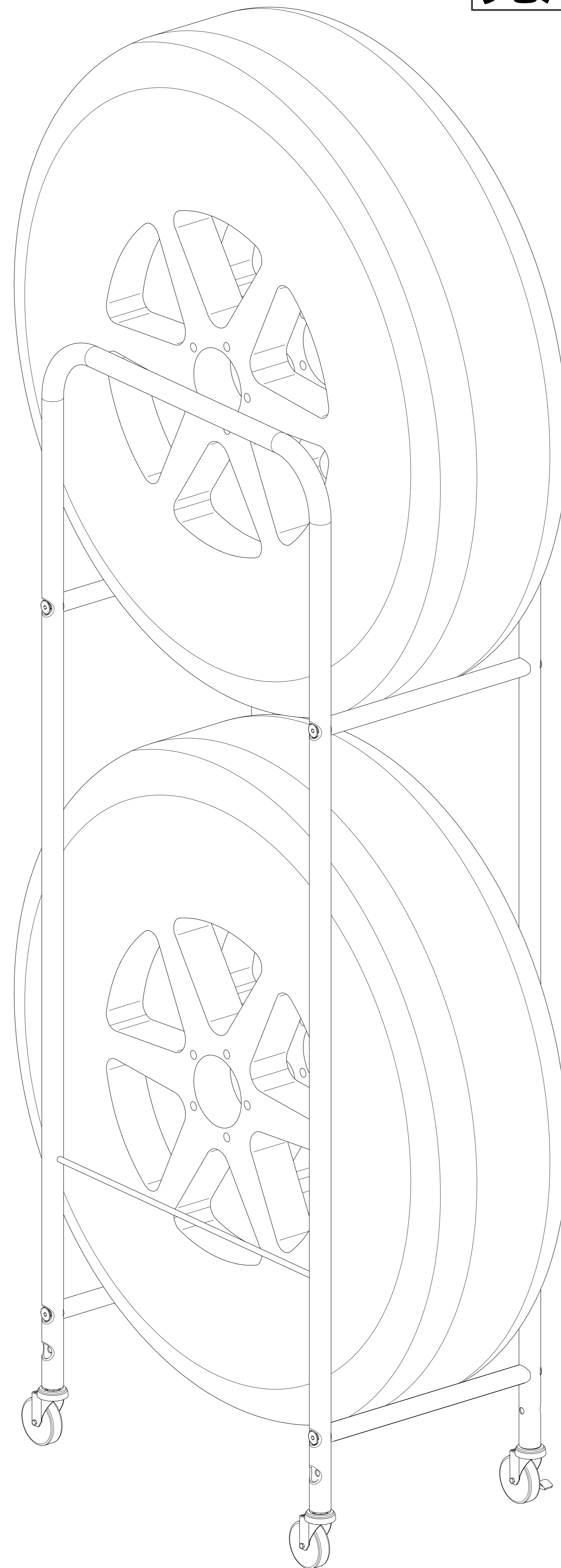
このたびは、お買い上げありがとうございます。この説明書をよくお読みの上、組み立ててください。組立後、説明書をいつでも見られるところに大切に保管してください。

▲注意!!!

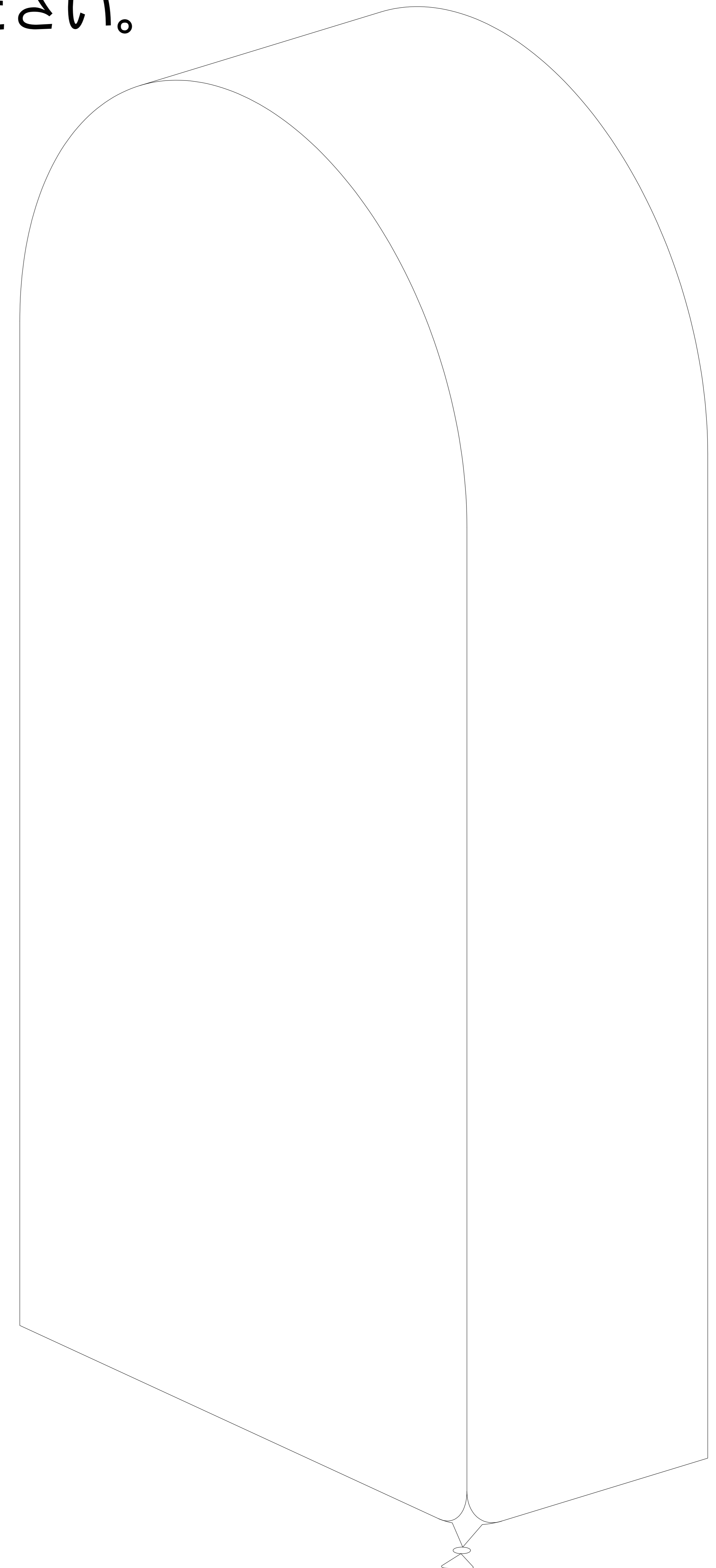
- タイヤ適用サイズ：外径750mm、幅215mmまで。
- 耐荷重/1台あたり：約60kg。
- 危険ですので、傾いた所でのご使用はしないでください。
- 火気の近くでのご使用は危険ですのでおやめください。
- 上段のみタイヤを収納すると荷重が不安定になり転倒する恐れがありますので、ご注意ください。
- キャスターが転がりにくい場所では危険ですので、タイヤを乗せたまま移動させないでください。
- お子様が乗ったり、遊具として使わないように注意してください。
- 組立後もネジのゆるみや、製品の異常がないか定期的に点検してください。
- ネジは緩まないようにしっかりと締め付けてください。

***本製品は2台で1セットとなり、一つの外箱に入っています。1台にタイヤ2本しか置けませんので、ご注意ください。**

完成図

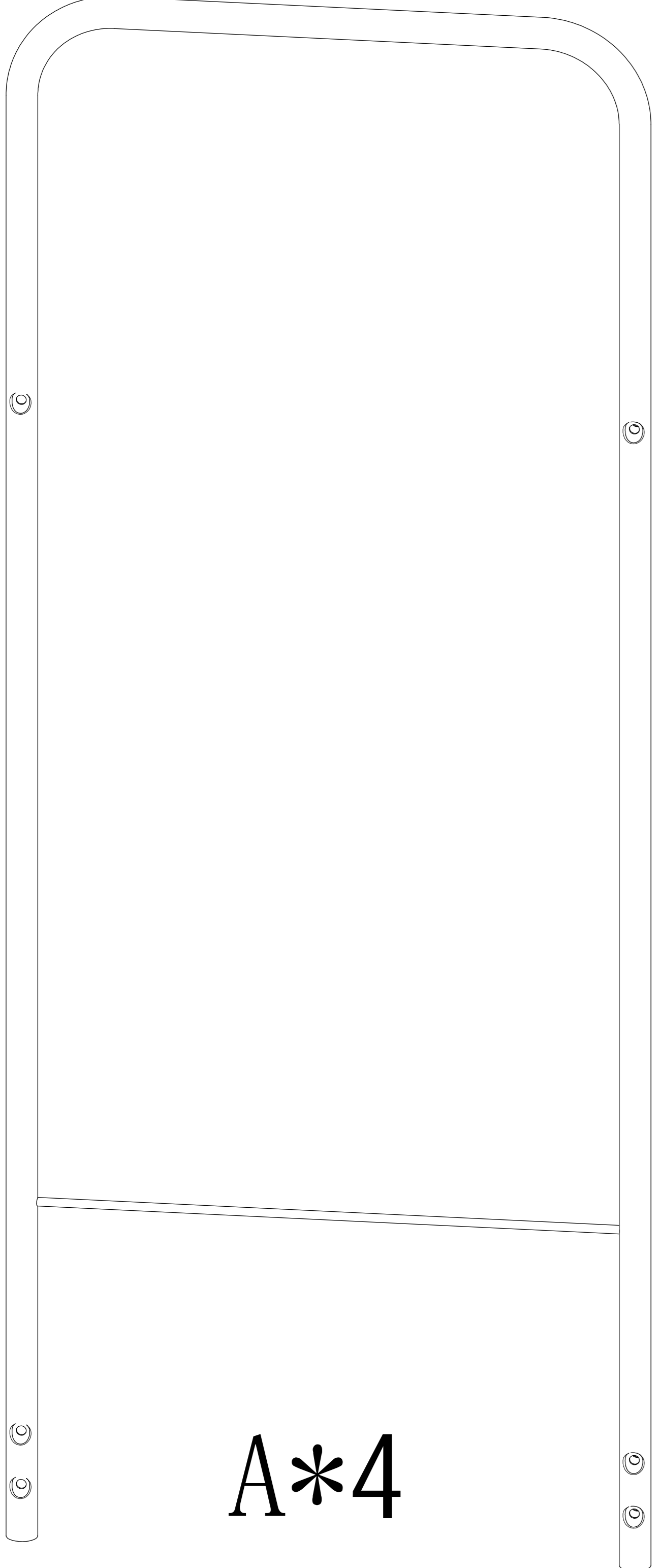
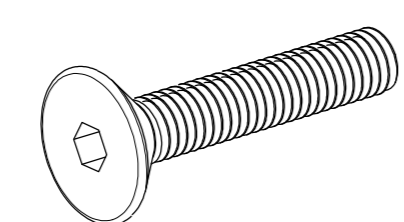
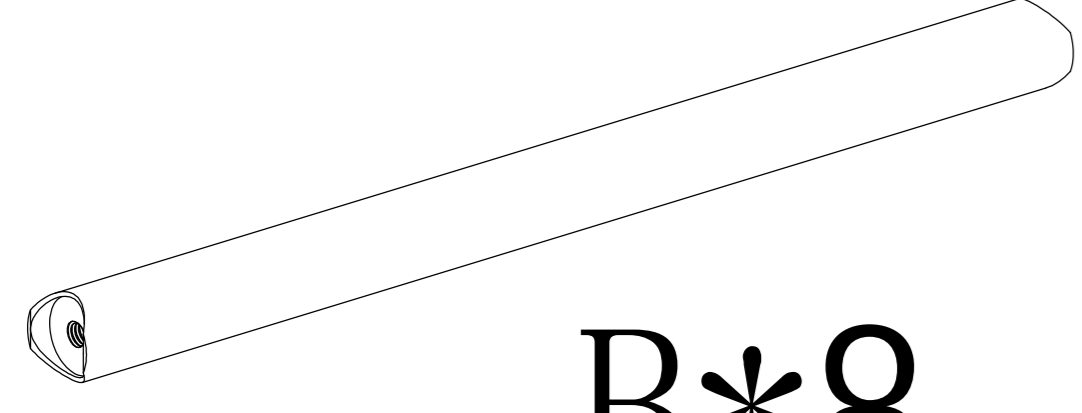
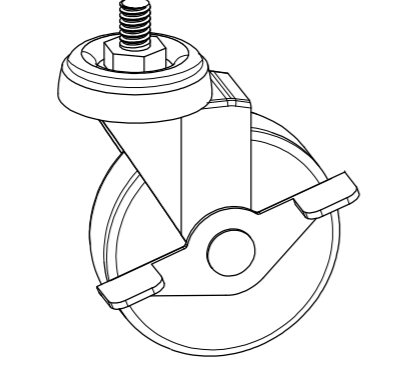
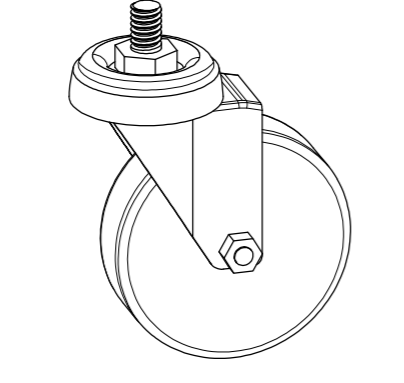
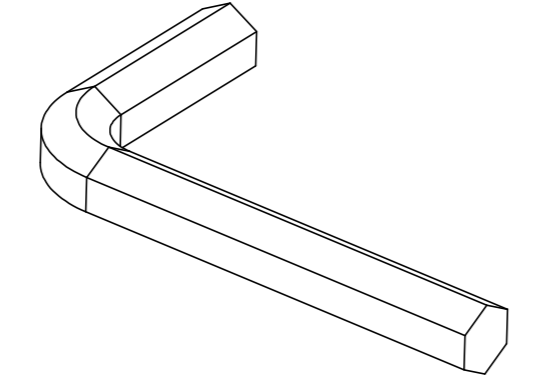
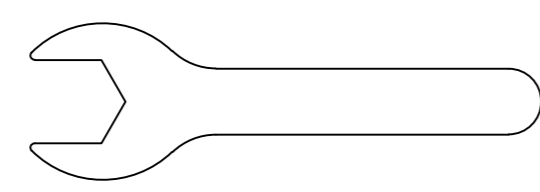


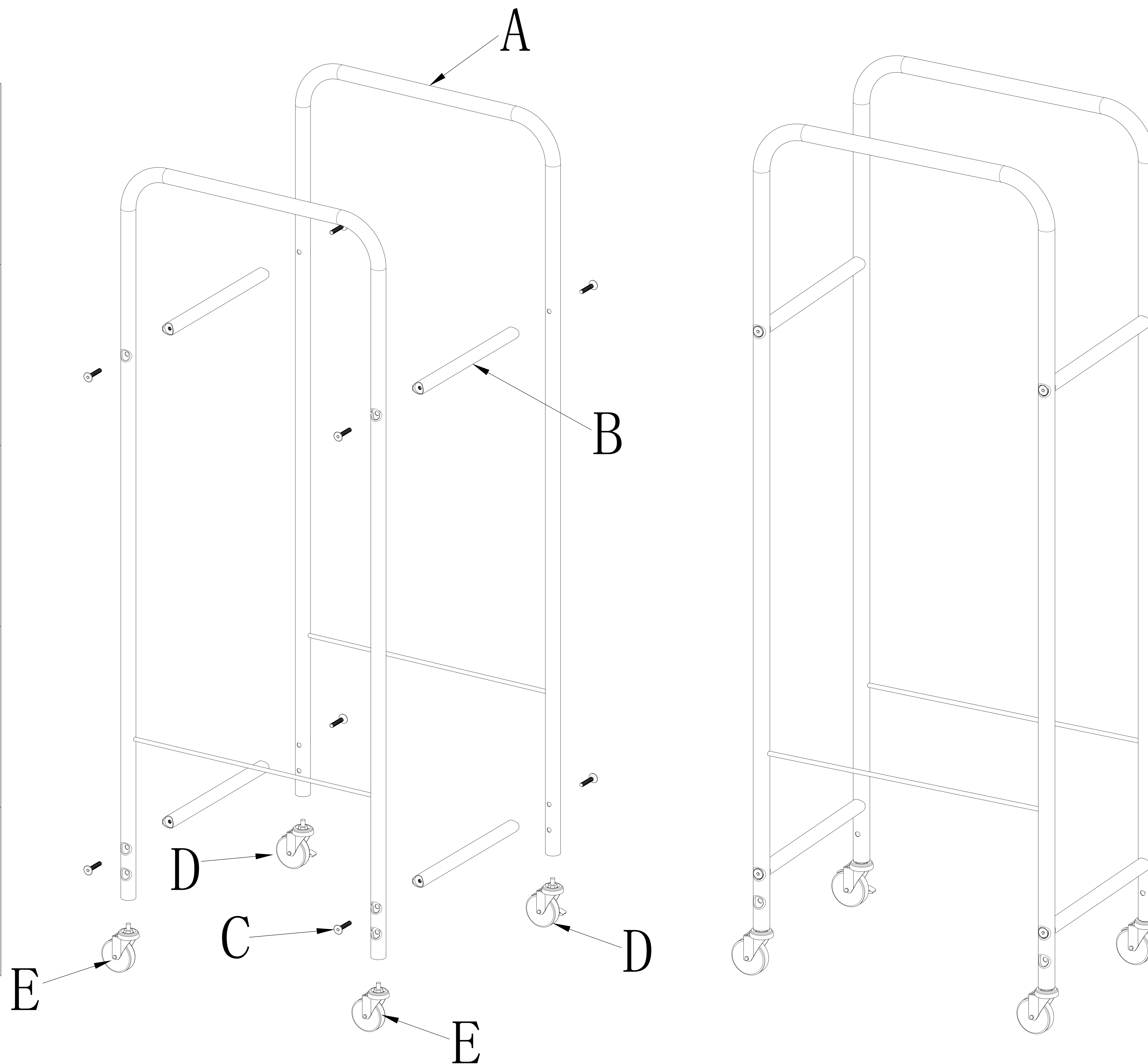
× 2



× 2

部品リスト

| | |
|--|---|
|  <p>A*4 正面パネル</p> |  <p>C*16 ネジ</p> |
|  <p>B*8 側面パイプ</p> |  <p>D*4 ブレーキ付きの キャスター</p> |
| |  <p>E*4 ブレーキなし のキャスター</p> |
| |  <p>F*1 六角レンチ</p> |
| |  <p>G*1 六角スパナ</p> |



- 1、ネジCで側面パイプBを正面パネルAに固定してください。
- 2、キャスターDとEを正面パネルAの足に取り付けてください。