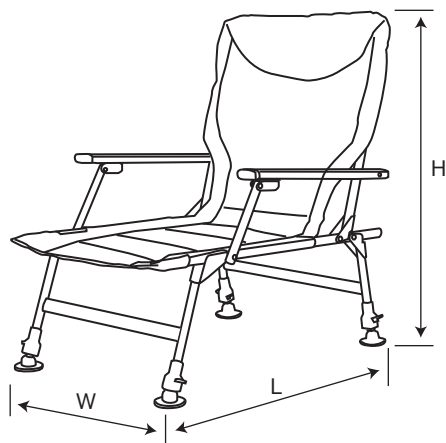
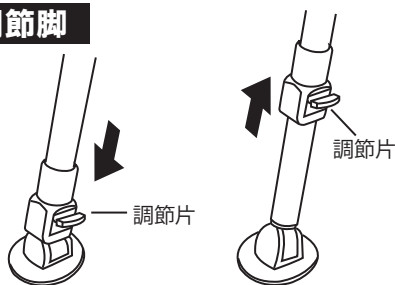


このたびは当社の商品をお買い上げいただきまして、ありがとうございました。
 ご使用前に取扱説明書をよくお読みいただき、正しくお使いください。
 また、本書は大切に保管してください。

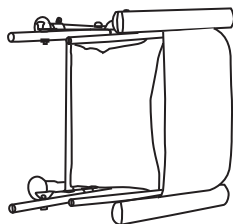


調節脚

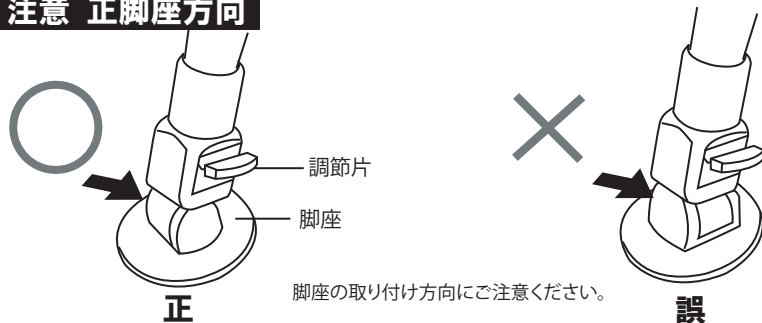


- (調節片)を押せば、脚の高さが調節できます。
- 脚の調整可能な長さは0~5cmです。

折り畳み



注意 正脚座方向



⚠ 注意事項

- 本書を大切に保管してください。
- 箱を開けて本品を取り出し、開けばすぐに使えます。
- 使わない時は、折り畳んで収納してください。
- 脚の伸縮可能範囲は0~5cmです、正しくお使いください。
- 本品の変色変形による使用上の障害を避けるため、火気の近くや強い日差しの場所に置かないでください。
- 本品の変形を避けるため、無理に強く押さないでください。
- 平坦な安定したところに置いてお使いください。
- お子様がいらっしゃる方は、ご使用の際に特にご注意ください。
- お子様が本品の上で遊ばないようにご注意ください。
- 踏み台のように用途以外では使わないでください。
- 支脚が曲がって転倒する恐れがあるため、ご使用の際、強くぶつけないでください。
- 硬いものや鋭いものでマットレスや背もたれの表面を擦ったり、ぶつけないでください。
- 本品の耐荷重は100KGです、耐荷重を超えてお使いにならないでください。

⚠ 仕様説明

生産日時： 梱包箱に表示
 商品材質： 鉄管/ポリエステルナイロン
 商品寸法： W47 * L66 * H71~76cm/6kg
 使用環境： 室内、戸外野営
 組み立て： 組み立て済み
 出版日時： 2014年1月15日

ESCO 株式会社エスコ

〒550-0012
 大阪市西区立売堀3丁目8番14号
 TEL : 06-6532-6226
 FAX : 06-6541-0929