

■品名：折りたたみベッド OTB-TRR®/OTB-KRR®
■サイズ：420×H297mm (A3)
■材質：上質紙 四六判 70kg(81.4g/m²)
■刷色：1C/1C (Black)

[新規]: 2024.10.23

安全上の注意

安全に使用していただくために下記の事項を必ずお守りください。

室内用ベッド

左記以外の用途には使用しないでください。

警告

誤った取り扱いをすると、人が死亡または重傷を負うおそれがある内容を示しています。

- ベッド開閉時や使用時は、可動部などのすき間に手(指)や足を入れないでください。
- ベッド開閉時は、周りに人やペット、障害物がないことを確認してください。
- この製品は乳幼児には使用しないでください。
- この製品は一般家庭用です。業務用、介護用として使用しないでください。
- 火気や暖房器具のそばでは使用しないでください。火災ややけど、製品の変形のおそれがあります。
- 必ず水平で安定した場所に設置してください。
- お子さまがいたずらしないようご注意ください。

- 上に立ったり跳びはねたりしないでください。
- 必ず最大使用者体重以内で使用してください。
- 電化製品の電源コードをベッドで踏まないようにしてください。コードが破損し感電や火災のおそれがあります。
- ベッドの上では喫煙はしないでください。火災の原因になるおそれがあります。
- ベッドの設置場所の上部に落下物を置かないでください。地震時などに、けがの原因になります。
- 分解、改造をしないでください。破損して重大なけがをするおそれがあります。

注意

誤った取り扱いをすると、人がけがをしたり、物的損害が発生するおそれがある内容を示しています。

- フローリングの床など傷付きやすい床面での使用は、床の傷、へこみなどの原因となりますので十分ご注意ください。
- 滑りやすい床面では使用しないでください。
- 腐食やかび・さび・変形・変色の原因となりますので、以下のことにご確認ください。
・水分・油・洗剤などが付着した場合は、素早く拭き取ってください。
・ぬれたものや熱いものを置かないでください。
・シール、テープなどを貼らないでください。
- ベッドに布団をしいたままで長時間置くと、かびやダニが発生しますので、1週間に一度ベッドから布団をおろし、乾燥させてください。
- 開梱時、マットレスの部分に使用しているウレタンから多少においがする場合があります。そのような場合は、風通しの良い所でしばらく放置してから使用してください。
- 毛足の長いラグ等の上でご使用になる場合、ベッド機構部にラグが接触し、破損する可能性がありますのでご注意ください。
- ベッドに飛び乗ったり、踏み台にしないでください。転倒・落下によりけがの原因になります。

- 起こした背もたれ部分に乗ったり、腰かけたりしないでください。転倒・破損・フレームの変形によるけがのおそれがあります。
- 一点に集中して荷重をかけないでください。平均的に荷重がかかるように使用しないと変形・破損してけがの原因になります。
- 使用しているうちにボルトがゆるみ、ぐらつくことがありますので、定期的に締め直してください。
- ベッドの端に乗ったり、腰かけたりしないでください。中央部が折りたたまれ、けがをするおそれがあります。
- 周辺の壁や家具から10cm以上離して配置してください。壁や家具を破損するおそれがあります。
- 木製床の場合は、傷がつかないように、カーペットなどを敷いて使用してください。
- ヘッドフレームに頭をぶつけないように注意してください。
- 天災地変や、不当な修理・改造による事故・破損に対する補償は致しかねます。
- 製品および梱包材を廃棄される際は、お住まいの自治体の取り決めに基づいた処理をお願いします。

お手入れの方法

長くお使いいただくために下記の事項をお守りください。

- 汚れを落とす際は、薄めた中性洗剤を柔らかい布に含ませ、固くしぼって表面をたたくように拭き取ってください。
- シンナー、ベンジンなどの薬品は、製品が変質するおそれがありますので使用しないでください。

折りたたみベッド

OTB-TRR®/OTB-KRR®

保証書

本書はお買上げ日から下記期間中に故障が発生した場合には、下記の保証を規定により行うことをお約束するものです。

お買上げ日	年	月	日	保証期間	お買上げ日より:1年間 ただし消耗部品は除く
お客様	ご芳名				
	ご住所				
販売店	住所・店名				TEL()
	電話				

- 保証期間内に、取扱説明書にしたがった使用状態で故障や不具合が生じた場合は弊社の判断により部品発送・製品代替・購入代金の返金させていただきます。お買上げの販売店に保証書を添えてご依頼ください。
- 次のような場合は保証期間内でも有償になります。
 - お買上げ後の転送・移動・落下等による損傷
 - 取扱説明書の注意事項をお守り頂けなかった原因による損傷
また仕様の限度を越えた使用方法による損傷
 - 火災・塩害・異常電圧・地震・雷・風水害・その他、天災地変などによる損傷
 - 当社以外での修理改造等による損傷
 - 保証書の未貼付あるいは字句を書き換えられた場合
(保証書の貼付がない場合は、お買求め販売店のレシートを保存してください)
 - 保証書の指示がない場合
 - 業務用、介護用に使用された場合の故障及び損傷
 - 表張材、塗膜などの外観部分は劣化やキズ、木部の変質などの場合
 - その他当社の定める除外規定になる場合
- 運賃等の諸費用はお客様にご負担いただく場合がございます。
- 本保証書は日本国内においてのみ有効です。

この保証書は、本書に明示した期間、条件のもとにおいて無償部品発送・製品代替・購入代金の返金をお約束するものです。従ってこの保証書によってお客様の法律上の権利を制限するものではありませんので、保証期間経過後の場合などについてご不明の点は、販売店または当社アイリスコールへお問い合わせください。

製品に関するお問い合わせ 9:00~17:00(年末年始・会社都合による休日を除く)

アイリスコール (通話料無料) **0120-211-299**

Webからのお問い合わせは <https://www.irisohyama.co.jp/support/>
●お問い合わせの際は製品の型番をお調べいただき、説明書・ご購入履歴のわかるもの・メモをご用意をお願いします。

231024-RKK-LIN-01



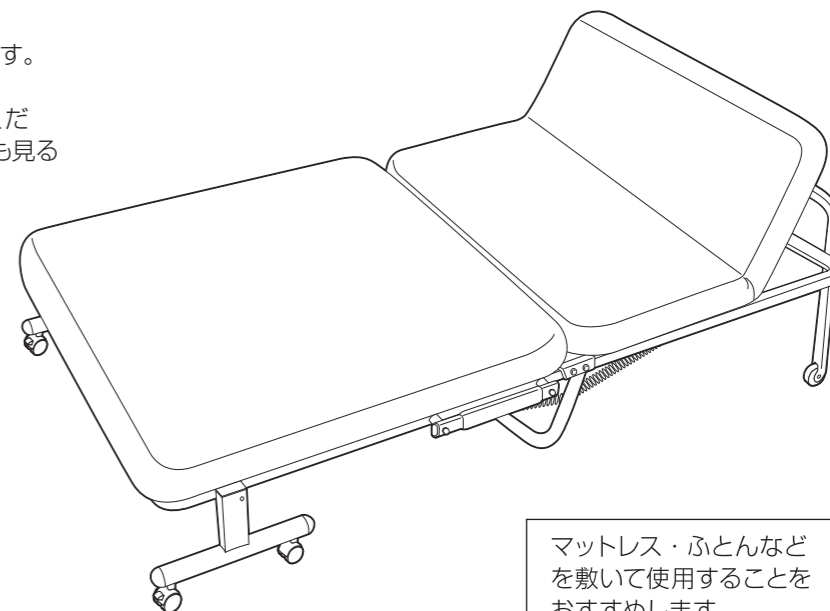
折りたたみベッド

型番 OTB-TRR®(48)/OTB-KRR®(49)

共通取扱説明書

このたびはお買上げいただきありがとうございます。

この取扱説明書をよくお読みになり正しくお使いください。また、取扱説明書はお使いになる方がいつでも見ることができるよう大切に保管してください。



マットレス・ふとんなどを敷いて使用することをおすすめします。

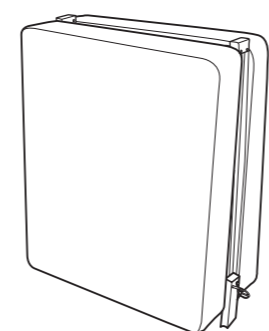
製品サイズ	使用時:幅960×奥行2100×高さ315mm 折りたたみ時:幅960×奥行345×高さ1085mm マットサイズ:幅899×奥行1999×厚み76mm
主要材質	パイプ:金属(鋼)(エポキシ樹脂塗装)/マット:ウレタンフォーム、合板/側地:ポリエステル
最大使用者体重(約)	90kg

※商品の仕様は予告なく変更することがあります。

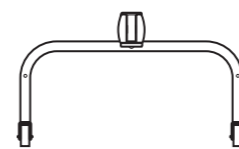
MADE IN CHINA

パーツリスト

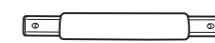
- 組み立てる前に下記の部品がすべてそろっていることを確かめください。
- 表記以外の部品は梱包材です。



本体×1



ヘッドフレーム×1



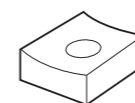
サイドグリップ×2



キャスターパイプ×2



スペーサー(丸)×4



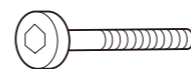
スペーサー(角)×2



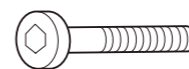
ワッシャー(大)×2



ワッシャー(小)×8



ボルト(細)×4



ボルト(太)×6



スプリングワッシャー×10



六角レンチ×1

アイリスオーヤマ株式会社

〒980-8510 仙台市青葉区五橋2丁目12番1号
ホームページ <https://www.irisohyama.co.jp/>

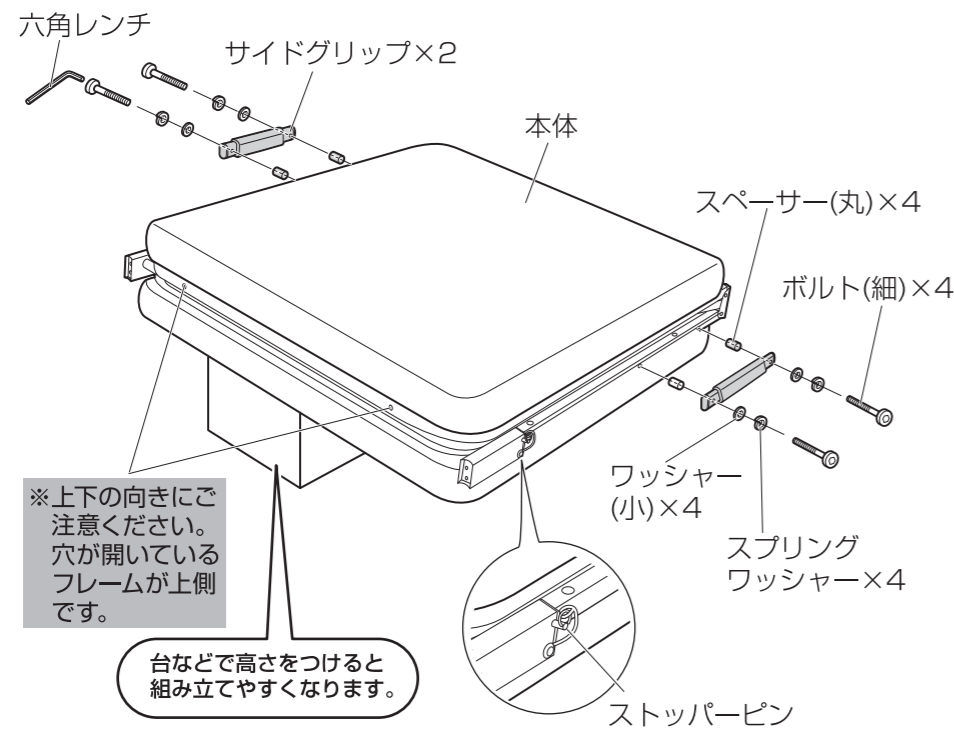
組み立てかた

- 組み立ては平らな場所で、床などにつかないように段ボールなどを敷いて行ってください。
- 設置場所の近くで組み立てることをおすすめします。

- けがをしないように、軍手などをして組み立てることをおすすめします。
- 手や指などはさまないよう十分注意してください。
- 部品は正確に取り付けてください。

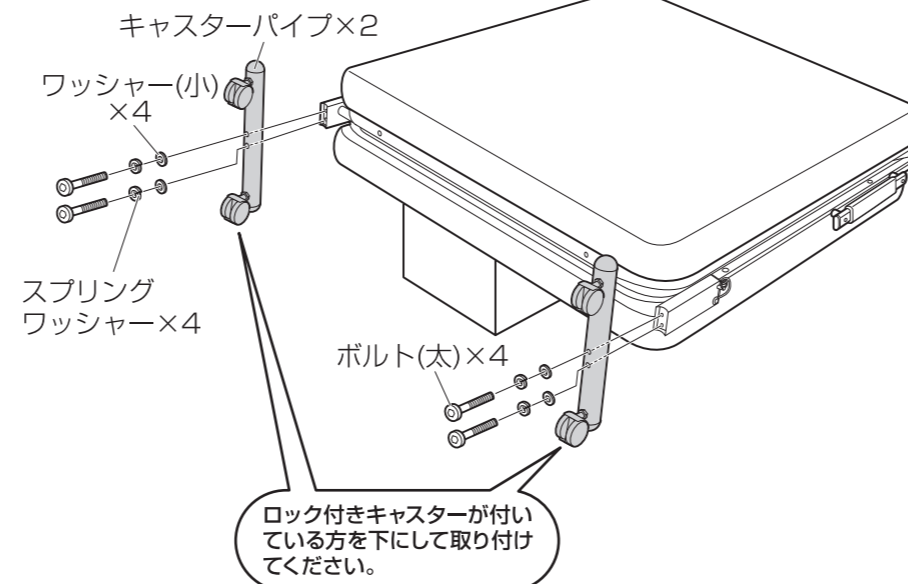
1 本体にサイドグリップを取り付けます。
※組立前にストッパーピンが差し込まれている事をご確認ください。

ボルトは仮締めしてください。

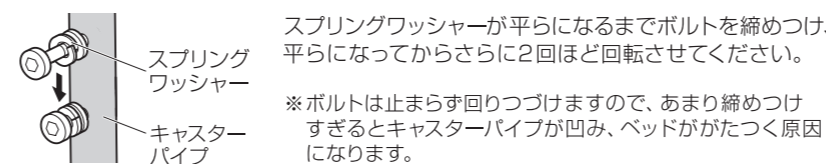


2 本体にキャスターパイプを取り付けます。

ボルトは仮締めしてください。



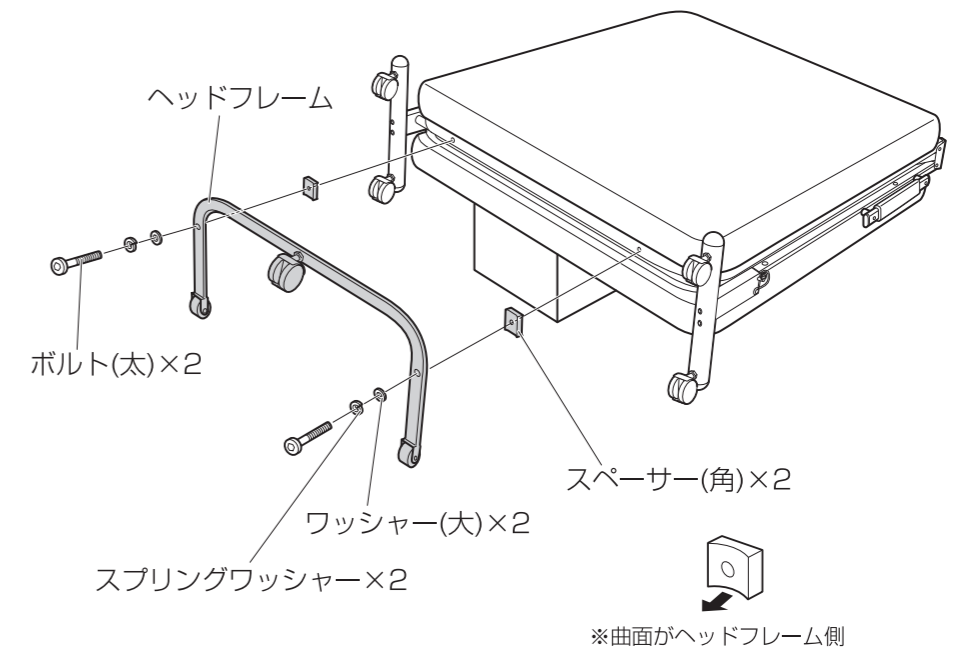
キャスターパイプ取り付け方



スプリングワッシャーが平らになるまでボルトを締めつけ、平らになってからさらに2回ほど回転させてください。
※ボルトは止まらず回りつけますので、あまり締めつけすぎるとキャスターパイプが凹み、ベッドががたつく原因になります。

3 本体にヘッドフレームを取り付けて完成です。
※ヘッドフレームの上下の向きに注意してください。

ボルトは全て本締めしてください。



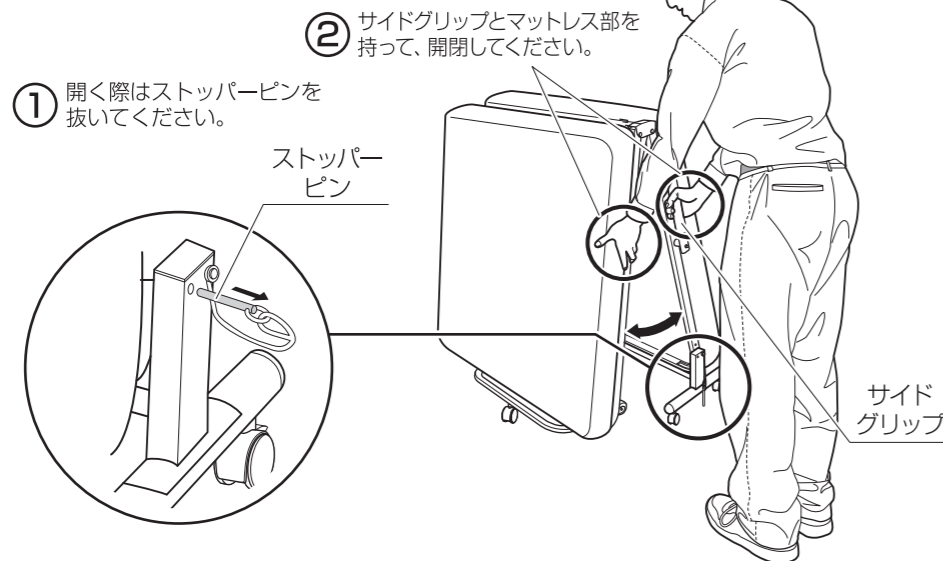
組み立て完了後、確認してください

- ・ボルトなどがしっかり締まっていること。
- ・製品全体にゆがみやねじれがないこと。

本体の開閉のしかた

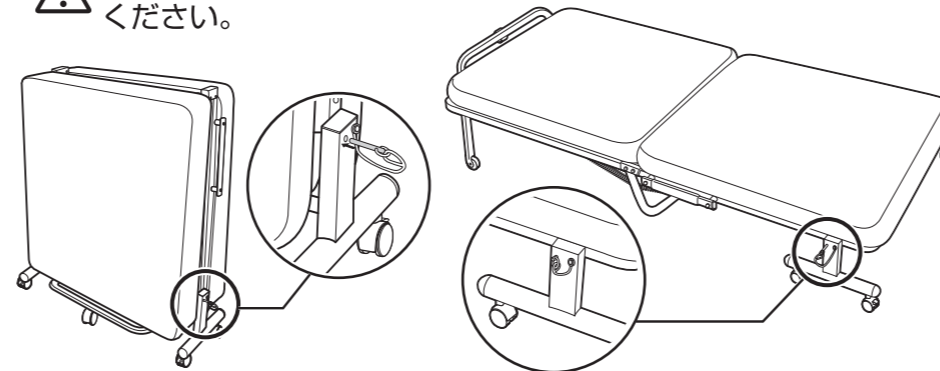
サイドグリップとマットレス部を持って、開閉してください。

- ⚠ 完全に開くまで持ってってください。途中で手を離すと急激に開くため危険です。
- ・開閉の際は、手や指をはさまないよう十分注意してください。
- ・開閉の際は、必ずキャスターのロックを全て解除してください。

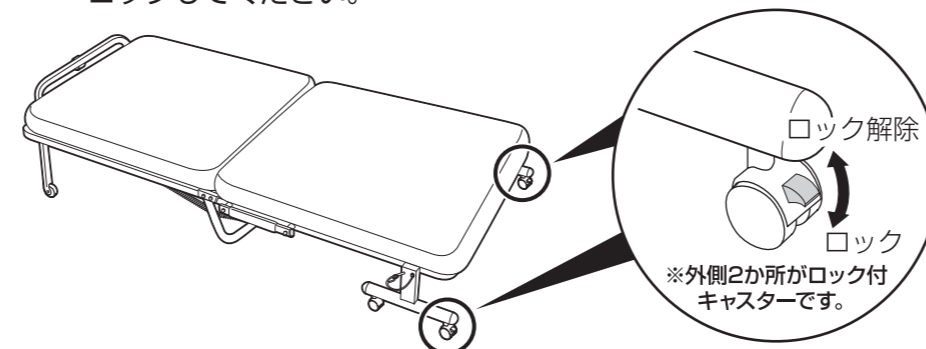


ストッパーピンとキャスターについて

⚠ 本体の開閉時以外は必ずストッパーピンを差した状態にしてください。



⚠ 本体の開閉時や移動する時以外は、必ずキャスターのストッパーをロックしてください。



リクライニングのしかた

頭側のマットを起こします。(14段リクライニング)

