

〈取扱い上の注意〉 ※絵表示は注意事項を示すものであり、実際の形状とは異なっています。

<b>警告</b>	取扱いを誤ると、死亡または重傷を負う可能性があります。								
<ul style="list-style-type: none"> <li>●タープ内での火気の取り扱いには十分注意してください。火の粉が飛び散ったり、著しく炎や熱気が上がる燃焼物や燃焼器具は使用しないでください。タープの損傷や火災などの危険があります。</li> <li>●火気を使用する際は、特にペグやロープ、タープの張り具合を確認してください。ポールが倒れるとタープ生地や火災の危険があります。</li> <li>●タープに裸火などを近づけたり、タープのそばで焚き火や花火などはしないでください。タープ生地や火災の危険があります。</li> <li>●強風や豪雨などの悪天候時や、それらの状況が予測される場合には使用しないでください。タープの破損や事故につながる危険があります。</li> <li>●開けた場所の大木の下、崖などの近く、水際や波打ち際での設営はしないでください。落雷、落石や土砂崩れ、増水や高波の危険があります。</li> <li>●本製品は、キャンプ地での使用を前提に企画致しております。常設用や山岳用としては使用しないでください。タープの劣化や破損、事故につながる危険があります。</li> <li>●寒冷期や降雪時には使用しないでください。気温が2℃以下になると降雪の可能性があり、タープの埋没や破損、事故につながる危険があります。</li> </ul>	<table border="1"> <tr><td><b>警告</b></td></tr> <tr><td></td></tr> <tr><td><b>警告</b></td></tr> <tr><td></td></tr> <tr><td><b>警告</b></td></tr> <tr><td></td></tr> <tr><td><b>警告</b></td></tr> <tr><td></td></tr> </table>	<b>警告</b>		<b>警告</b>		<b>警告</b>		<b>警告</b>	
<b>警告</b>									
<b>警告</b>									
<b>警告</b>									
<b>警告</b>									

<b>注意</b>	取扱いを誤ると、負傷または物的損害が発生する可能性があります。
<ul style="list-style-type: none"> <li>●凸凹や段差のある場所、石・岩・木の枝などの鋭利なものや突起物があるところでは設営しないでください。破損や穴が空くなどの原因になります。</li> <li>●タープ設営の際、ポールやペグ・ハンマーなどの取り扱いにおいて、周囲に危険がないように十分注意してください。特に乳幼児にはご注意ください。</li> <li>●組立・収納の際は、たたんだ状態のポールを落としたり、タープ生地に引っ掛けないように十分注意してください。ポールのジョイント部分やタープ生地が損傷する原因になります。</li> <li>●設営完了後は、タープの変形や生地がたるんでいないことを確認してください。たるみがある場合など、雨天時に雨水がたまりタープが破損するなどの原因になります。</li> <li>●雨天時にタープ内から生地に触れたり、物を立て掛けた場合など、雨漏りを誘発する可能性があります。</li> <li>●直射日光の当たる場所や高温になる所、屋外に放置しないでください。タープ生地や樹脂部品の劣化、金属部品が錆びるなどの原因になります。</li> <li>●タープ生地の色は、使用状況や頻度により徐々に退色する可能性があります。</li> <li>●使用後は、タープ生地の汚れをナイロンブラシ等で落として日陰でよく乾燥させ、ポールなどの各部品は、汚れや水気をよく拭き取ってください。汚れや水気・湿気は、タープ生地の色落ちやカビ、金属部品に錆が発生するなどの原因になります。</li> </ul>	

※誤った取扱い・設営や使用状況・加工や改造などによる損害・事故、経年変化などによる各部品の損傷・劣化・錆や腐食の発生等につきましては、責任を負いかねますのでご了承ください。

※お出かけ前に一度組み立てて、部品点数等を確認してからご使用ください。

※製品改良のため、外観および仕様は予告なく変更することがあります。

※商業施設での使用やレンタル業などで使用しないでください。

不特定多数の方が使用されるため、責任を負いかねますのでご了承ください。

※レンタル等による貸出し、オークション等による転売や中古販売、及び譲渡によって発生した故障・損傷・劣化・損害・事故などにつきましては、一切責任を負いかねますので予めご了承ください。

●修理・部品等が必要なときは、お買い上げの販売店、または当社までお問い合わせください。

### キャプテンスタッグ株式会社

アウトドア事業部 TEL.0256-35-3117  
〒955-8588 新潟県三条市五明190番地  
受付時間 9:00~12:00・13:00~17:00(土・日・祝日は除く)  
K1302 MADE IN CHINA

<http://www.captainstag.net/>

この商品は日本で企画・デザイン・品質管理をした商品です。

No.UA-1083

# Trekker

## CAPTAIN STAG®

UV CUT  
UV PROTECTION

トレッカー  
レクタ320×290UV  
取扱説明書



この度は、当社の製品をお買い上げいただきまして、誠にありがとうございました。  
この取扱説明書をよくお読みの上、正しくご使用ください。  
また、取扱説明書はいつでも再読できるように大切に保管してください。

### アドバイス

- 設営場所は、平らで水はけがよく、風当たりの弱いところを選び、小石等は取り除きましょう。
- 堅い地面や砂地など、地質や地面の状態に適したペグを使用しましょう。
- 予備のペグやロープ等は常に用意するようにしましょう。
- ペグやガイドロープ、タープの張り具合はいつも点検するようにしましょう。
- 生地は直射日光により劣化し、色あせや裂けを引き起こします。生地を寿命をのばすためにも長期間に渡る連続使用は避けましょう。
- 生地の汚れは、ぬるま湯で薄めた中性洗剤をスポンジに付けて落とし、洗剤分を拭き取ってから自然乾燥させてください。ドライクリーニングや乾燥機の使用はしないでください。
- タープ生地の撥水性は永久的なものではありません。使用前など、必要に応じて市販の防水スプレー等を使用してください。
- タープ生地に小さな切れや裂けが生じた場合は、市販のリペアテープ等で修理してください。
- 使用後は、ポールなどのスチール製品に市販の防錆スプレー等を塗布し、収納バッグに入れて屋内の乾燥したところに保管してください。





## 仕様表

サイズ	(約)320×290×H180cm
重量	(約)2.0kg
素材	タープ：ポリエステルリップストップ 210T (PU2,000mm) シルバーコーティング加工 ポール：スチール (粉体塗装) φ16mm×180cm
パッキング サイズ	(約)43×13×13cm

### ⚠ 注意・収納時の注意

- たたんだ状態のポールを落としたり、ぶつけないように十分注意してください。ポール本体やジョイント部分が損傷する原因になります。
- タープにポールやペグ等を落としたり、引っ掛けたりしないように十分注意してください。生地が損傷する原因になります。

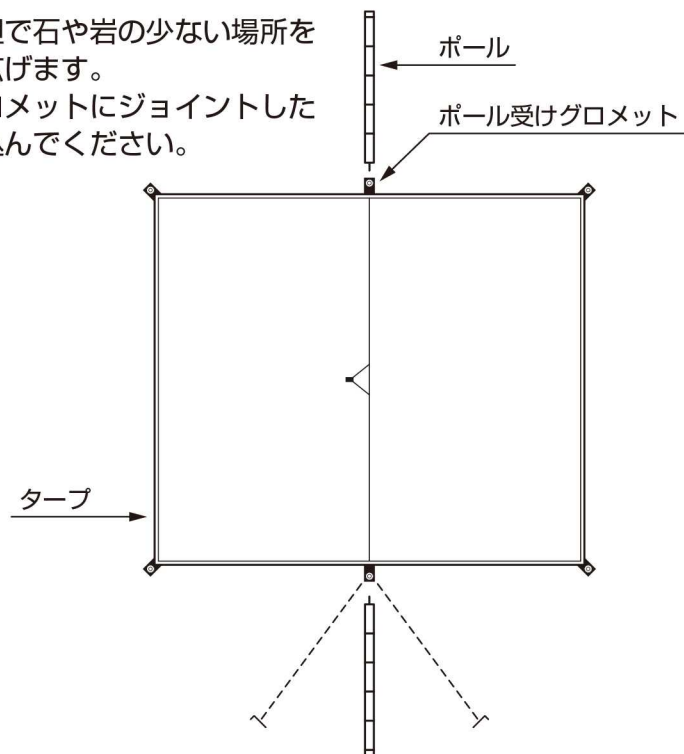
## 部品表

品目	入数	備品
 タープ	1	
 ポール	2	
 アルミペグ	8	
 ガイドロープ	8	

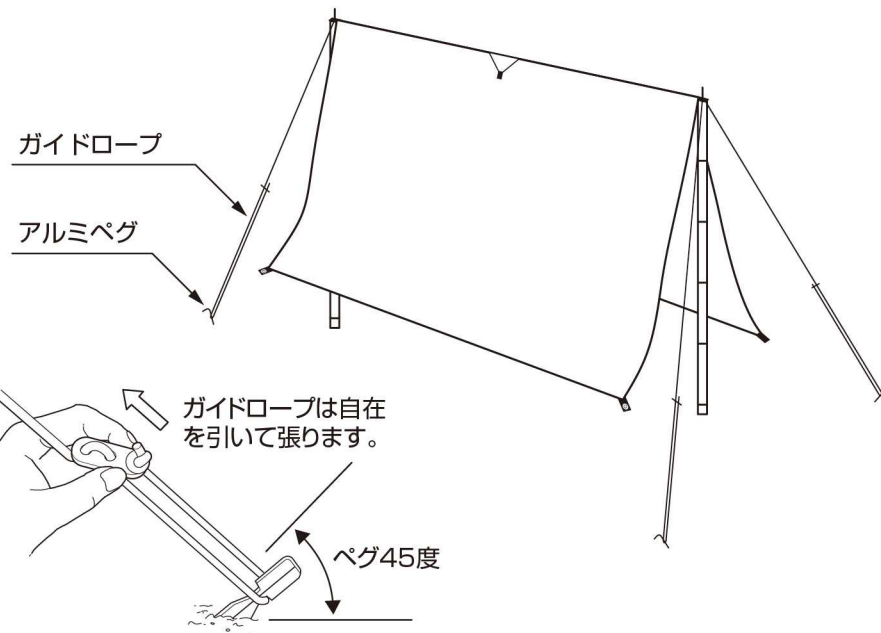
付属品 / ポール用収納袋1枚、ペグ用収納袋1枚  
バッグ1枚

### 〈タープの張り方〉 ※スタンダードなタープの張り方

- ① できるだけ平坦で石や岩の少ない場所を選びタープを広げます。  
ポール受けグロメットにジョイントしたポールを挿し込んでください。



- ② ポールの先端にガイドロープ (長) を2本ずつかけ、ポールを立ててしっかりと張ります。



- ③ タープの四隅をガイドロープでしっかり張ります。タープの設営は完了です。

