

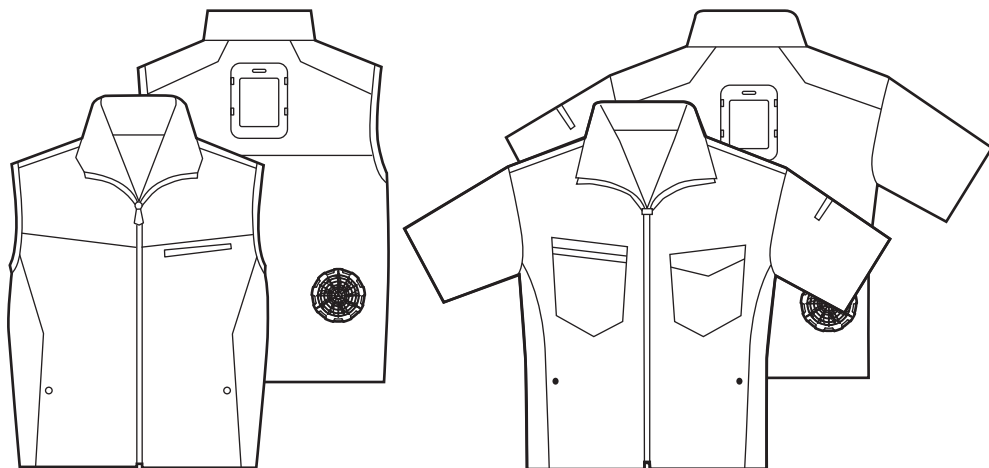
THANKO

冷蔵服シリーズ

取扱説明書

version1.00 y

冷蔵服ベストタイプ
TKCV26/TH615N
冷蔵服半袖タイプ
TKWE26/TH614N



安全上のご注意	2～4	電源の接続 (モバイルバッテリー接続)	10
各部名称 (ベスト)	5	着用方法	11
各部名称 (半袖)	6	洗濯方法	12
コントローラー	7	冷却プレート・ファンの戻し方	13
操作方法	8	仕様	14
電源の接続 (各ケーブルの接続)	9	サポートのご案内	15

このたびは、本製品をお買い上げいただきまことにありがとうございます。
この商品を安全に正しくお使いいただくために、お使いになる前にこの取扱説明書をよくお読みになり、十分に理解してください。
ご使用前に「安全上のご注意」を必ずお読みください。

※重要 お読みになった後は、捨てずに保管してください。

保証期間：購入日より 12 ヶ月

安全上のご注意

必ずお守りください

お使いになる人や他の人への危害、財産への損害を未然に防止するため、必ずお守りいただくことを説明しています。

お使いになる前にこの取扱説明書をよくお読みになり十分に理解してください。

●表示の説明

 警告 取り扱いを誤った場合、死亡または重傷を負う可能性が想定される内容です。	 注意 取り扱いを誤った場合、傷害を負う、または物的損害が発生することが想定される内容です。
---	--


●お守りいただく内容を、次の区分で説明しています。


 禁止（してはいけない内容）を示します。	 強制（実行しなくてはならない内容）を示します。
---	---

- ・火災、感電、怪我などの事故を未然に防ぐために、「安全上のご注意」を必ず守ってください。
- ・ご使用前に、この「安全上のご注意」全てをよくお読みのうえ、正しく使用してください。
- ・お読みになった後は、お使いになる方がいつでも見られるところに必ず保管してください。
- ・他の人に貸し出す場合は、一緒に取扱説明書もお渡しください。

警告

●本製品の取り扱いについて

 **ぬれた手で触らない**
ショート・感電の原因。

 **子どもだけで使わせたり、小さなお子様やベットの手の届くところで使わない、保管しない**
事故・けがの原因。

分解や修理、改造をしない
火災・感電の原因。


落としたり、衝撃を加えたりしない
感電・故障の原因。


取扱説明書に記載されている用途以外には使わない
けがの原因。

穴、すき間、開口部に指を入れたり、ピンや針金などの金属物を入れない
火災・感電・けがの原因。

本体を水につけたり、本体や操作部に水をかけたりしない
ショート・感電の原因。

次のような場所で使用したり保管しない
・直射日光のあたる場所
・浴室などの湿度の高い場所
・水気の近く
・振動の多い場所
・発熱機器、火気の近く
・引火性ガスのあるところ
・高温の場所
火災・感電・故障の原因。

 **次の方は使用しない**
・医療機関で治療中の方・循環器系疾患のある方（高血圧・低血圧・糖尿病・狭心症等）
・冷たさを自覚できない乳幼児や子ども、お年寄り・自ら意思表示ができない方や操作ができない方・妊娠中または妊娠している可能性のある方、出産直後の方（医師にご相談の上で使用ください。）
・皮膚の弱い方やアレルギー体質の方、肌に傷や湿疹がある方・体調不良や身体に異常を感じている方・背中や脊柱に病気のある方またはあつた方・泥酔や体の感覚が鈍っている方・ペースメーカーなどの電磁障害の影響を受けやすい体内植込み型医療電気機器を使用している方

 **異常や故障時には直ちに使用を中断する**
・異常な音や焦げ臭いにおいがする時
・本体や操作部分が異常に熱い時
・USBケーブルを動かすと通電したり、切れたりする時
異常を感じた場合はすぐに弊社サポートセンターまでご連絡ください。

使用後は電源を切り、モバイルバッテリーを外す
火災・故障の原因。

安全上のご注意

必ずお守りください

⚠ 注意



強い衝撃や振動を与えない
事故・けがの原因。

風の流れを遮るような場所、ホコリや金属粉の多い場所で使用しない
故障・発煙・発火の原因。

ファンのガード内に指や異物を入れない
けがの原因。

ファンの風を直接肌に当てない
健康を害する原因。

スプレーなどの殺虫剤をかけない
変質・破損の原因。

油や薬品を使う場所で使用しない
変質・破損の原因。

本体に布をかけたたり覆ったりしない
発火・火災の原因。

髪を吸気口に近づけない
髪が巻き込まれけがの原因。髪の毛が長い方は必ず髪を束ね、髪の毛がファンに入らないよう注意してお使いください。
また、巻き込まれた際には継続しての使用をお控えください。

吸気口・排気口をふさがない
故障・火災・発火の原因。

破損していたり損傷を受けた製品は使用しない
けがの原因。

冷却プレート温度がマイナスになる状況下で絶対に使用しない
凍傷・しもやけの原因。冷やしすぎにご注意ください。外気温 20 度以上での使用を推奨します。
※冷えすぎる場合は冷却プレートにタオルを挟むなどしてご使用ください。

就寝時に使用しない
故障・けがの原因。



お手入れの際は、ベンジン、シンナー、アルコール、灯油などの溶剤や薬品類、漂白剤、研磨剤、磨き粉などは使用しない
色落ち・破損の原因。

舌などの粘膜部分や食品等を冷やすことに使用しない
凍傷・しもやけの原因。

人以外に使用しない
動物やものを冷やす用途には使用しないでください。

12 歳未満のお子様には使用させない
けがの原因。

使用時以外は本体を電源に接続しない
故障の原因。



アクセサリ等の巻き込みに注意する
けが・故障の原因。

使用した後は本体を肌から離してから電源を切る
ペルチエ素子の特性上、停止後は冷却プレートが温かくなります。

必ず 30 分に 1 度肌の状態を確認しながら使用する
※赤みやかゆみなどの異常がでた場合は直ちに使用を中止してください。

使用中、体に異変が起きた場合はすぐに使用を中止する
※赤みやかゆみなどの異常がでた場合は直ちに使用を中止してください。

使用後は乾いた布で冷却プレートに付着した汗を拭く
サビ・腐食の原因。

安全上のご注意

必ずお守りください



●USB ケーブルの取扱いについて

- USB プラグや USB ケーブルを交換したり、傷付けたり、加工したり、熱器具に近づけたり、無理に曲げたり、ねじったり、引っ張ったり、重いものを載せたり、束ねたりしない。
- 傷んだ USB プラグや USB ケーブルは絶対に分解、修理改造をしない。
- USB プラグや USB ケーブルが破損した場合は直ちに使用を中止する。
- USB プラグは根元まで確実に差し込む。
- 濡れた手で USB プラグを抜き差ししない。
- 使用時以外は USB プラグを差したままにしない。
- 持ち運び時や収納時に USB ケーブルを引っ張らない。
- USB ケーブルを機器にはさまない、USB ケーブルを引っ張ったまま使用しない。
- コントローラー部、USB プラグにほこりが溜まっていないか定期的に点検する。
- USB プラグ、USB ケーブルの差し込みがゆるい時は使用しない。
- USB プラグの抜き差しは、先端を持って行い、USB ケーブルは引っ張らない。
- 使用中 USB プラグや USB ケーブルが異常に熱くなったり煙や異臭が出るようなときは直ちに使用を中止してください。

必ずお読みください

本製品を使用するには USB Type-C 出力ポート搭載のモバイルバッテリーが必要です。

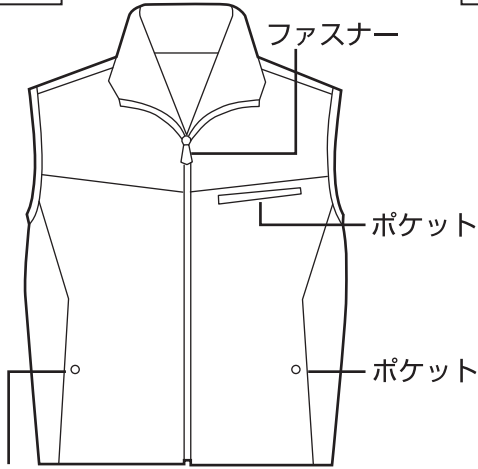
PD 対応モバイルバッテリー 9V 2.2A 出力以上、もしくはモバイルバッテリー 5V2.0A 出力以上のものをご使用ください。

モバイルバッテリーによっては、相性によりご使用いただけないものがあります。

本製品は USB PD (Universal Serial Bus Power Delivery) 対応です。PD 対応のモバイルバッテリーは、従来のモバイルバッテリーと比べ、大量の電力供給を行うことができます。そのため PD 対応となっているモバイルバッテリーを接続すると、従来のモバイルバッテリーよりもファンの風量が強くなります。

各部名称 ベスト

前

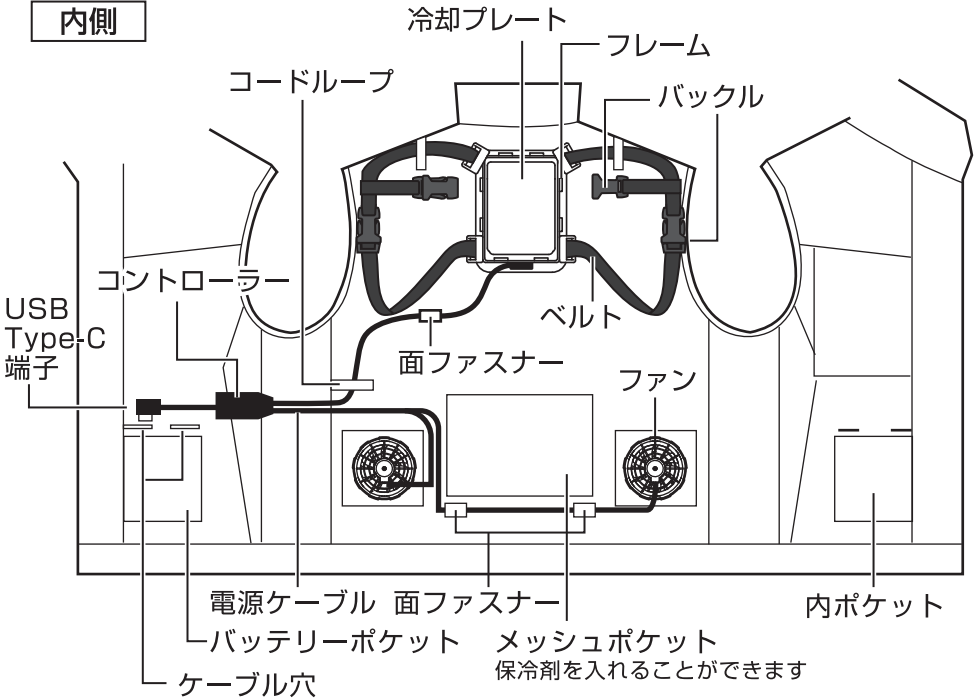


ポケット

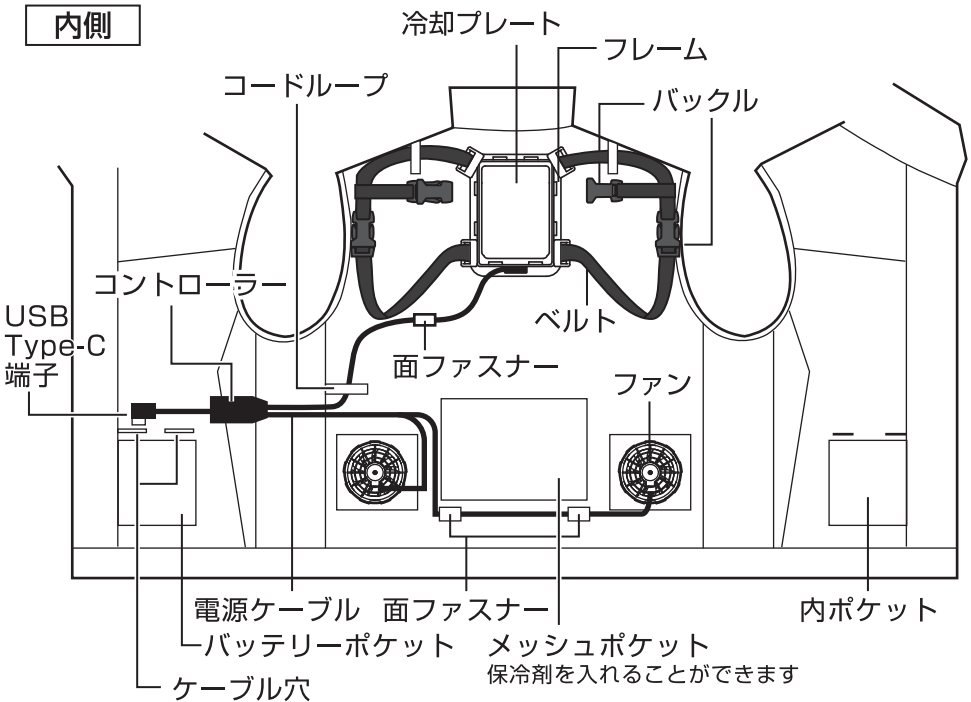
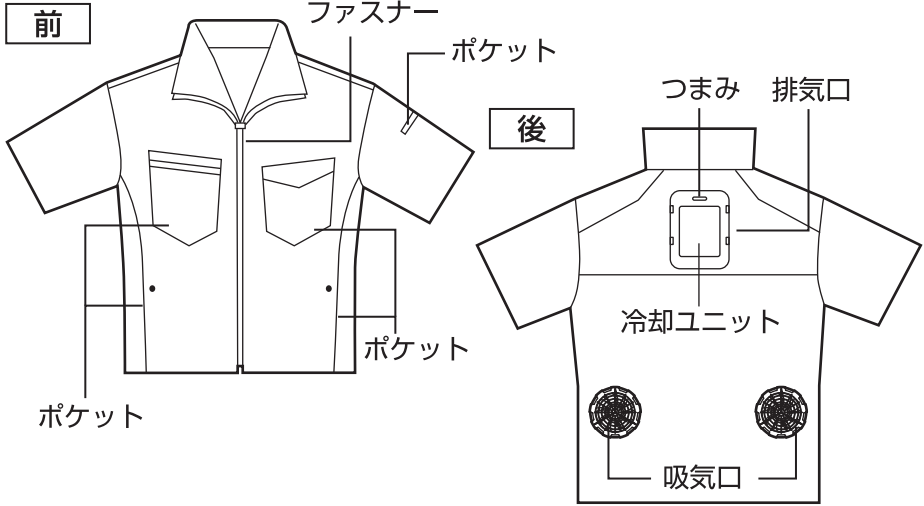
後



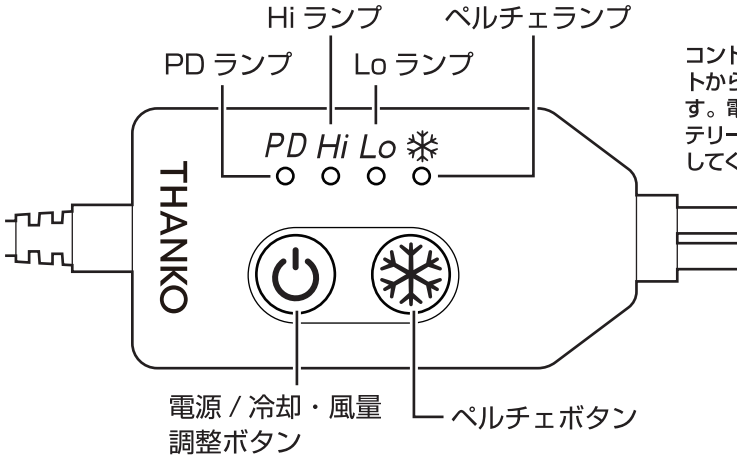
内側



各部名称 半袖

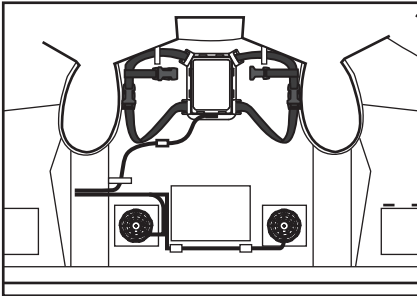


コントローラー

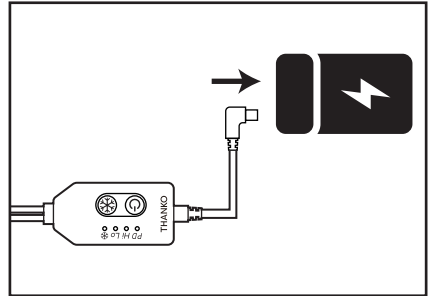


コントローラーは、表のポケットから操作することができます。電源の接続・モバイルバッテリー接続（→P10）を参照してください。

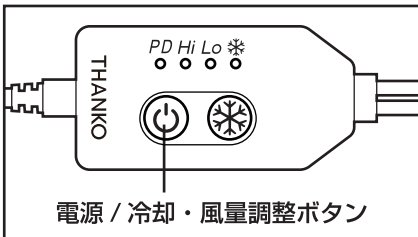
※PD 対応モバイルバッテリー（9V2.2A 以上）、または USB Type-C 出力ポート搭載のモバイルバッテリー（5V2.0A 以上）を別途ご用意ください。



①電源の接続（→P9）を参照して、各ケーブルを接続します。



②電源ケーブルの USB Type-C 端子を、モバイルバッテリー（別売）（→P10 参照）に接続します。



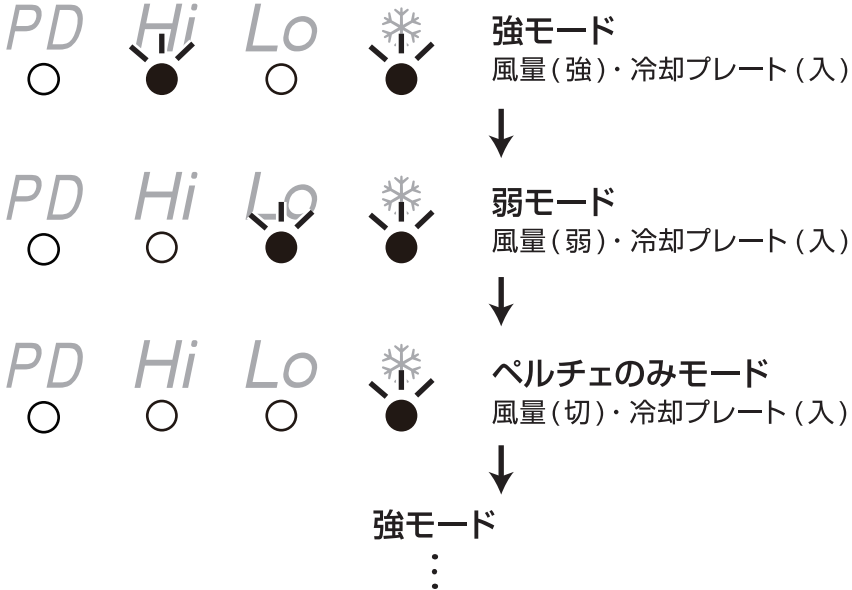
③電源を入れます。電源 / 冷却・風量調整ボタンを 3 秒以上押し続けてください。



④電源が入り、Hi ランプとペルチェランプが点灯します。電源を切る場合は電源 / 冷却・風量調整ボタンを 3 秒以上押し続けてください。

操作方法

電源 / 冷却・風量調整ボタンを押すごとにモードが切り替わります。



※ファンの風量とペルチェの冷却は連動します。ペルチェのみの際は腰ファンは停止します。

ペルチェボタンを押すごとにペルチェの冷却(入/切)が切り替わります。



※ペルチェ(切)モード時は腰ファンの風量のみが強→弱→強…と切り替わります。

PD 対応モバイルバッテリー接続時は、PD ランプが点灯します。

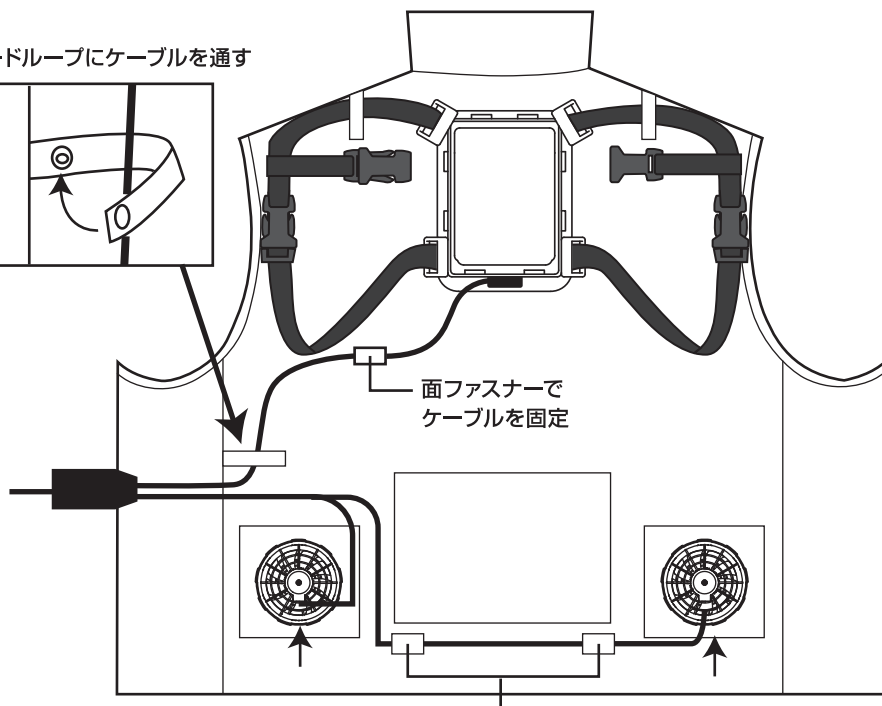
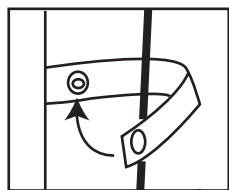


※PD 対応モバイルバッテリー使用時と、従来のモバイルバッテリー使用時ではファンの強さが変わります。PD 対応モバイルバッテリー使用の方がファンの風量は強くなります。

電源の接続 各ケーブルの接続

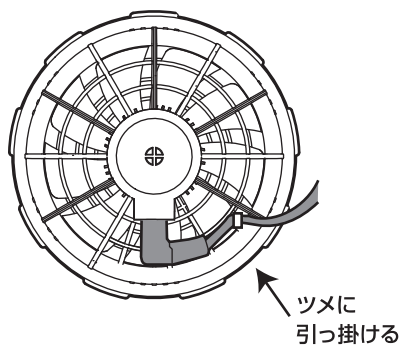
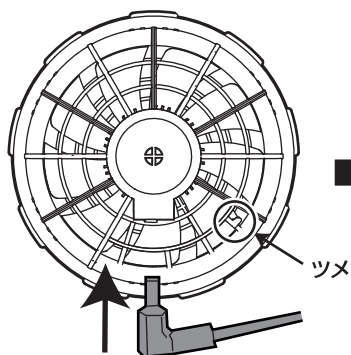
電源ケーブルをそれぞれのファンに繋いでください。ケーブルの抜け防止の為にファンのケーブルはツメに引っ掛けて、面ファスナーで留めてください。

コードループにケーブルを通す



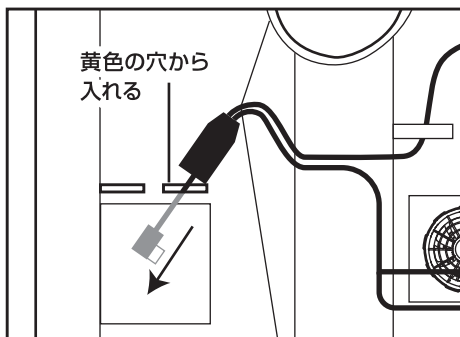
面ファスナーで
ケーブルを固定

面ファスナーで
ケーブルを固定

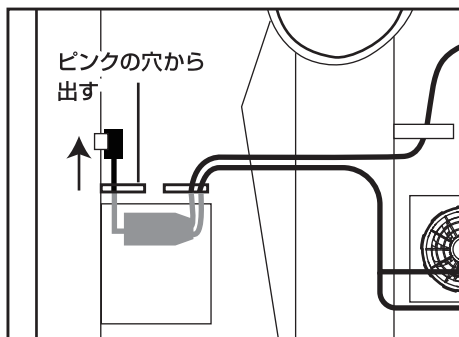


電源の接続

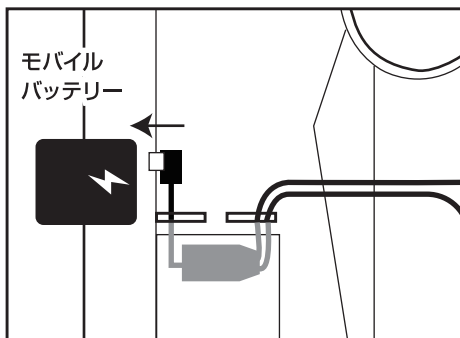
モバイルバッテリー接続



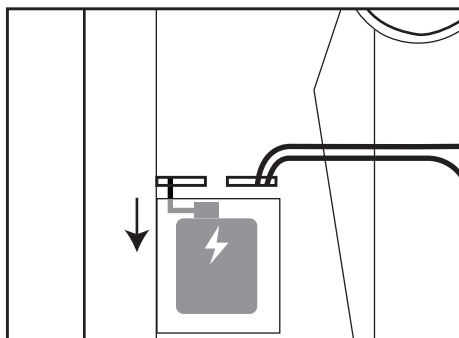
①コントローラーをバッテリーポケット上のケーブル穴（黄色）に入れます。



②USB Type-C 端子をバッテリーポケット上のケーブル穴（ピンク）から外に出します。表のポケットからボタン操作ができるようになります。



③モバイルバッテリー（別売）を USB Type-C 端子と繋ぎます。



④モバイルバッテリーをバッテリーポケットに収納します。

※冷えすぎた場合や使用後は電源ボタンを 3 秒以上押して電源を切ってください。

※冷却ユニットのファンはクールダウンのため、電源を切っても約 5 秒ほど回転を続けます。故障ではございません。

【エラーモードに関して】

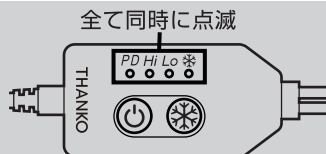
コントローラーの全ての LED ランプが同時に点滅している場合、下記のエラーが考えられます。

冷却ユニット内のファンの異常

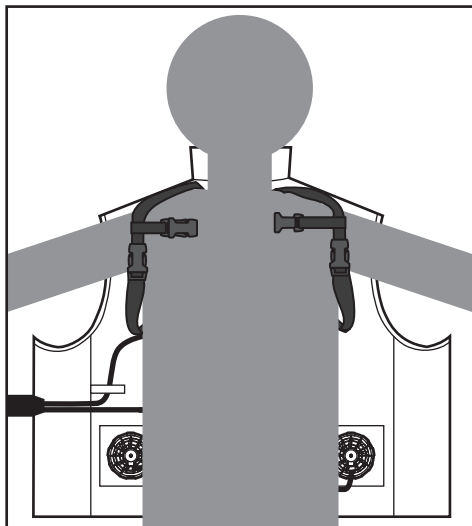
冷蔵服のユニット内部に小さいファンがあります。このファンに回転異常もしくは断線があるとエラーモードになります。

→異物が挟まっていないか確認し、取り除いてください。

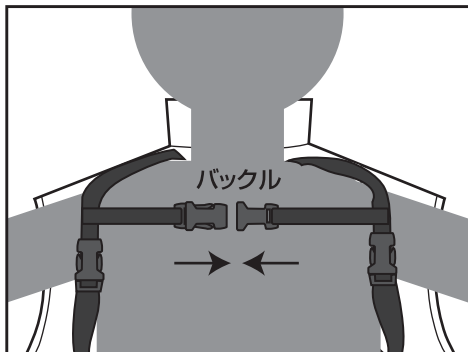
上記の対応の後、電源に繋がっている USB Type-C プラグを抜き、再度 USB Type-C プラグを差してください。電源ボタンを押して動作した場合はエラー解除となります。動作しない場合はサポートセンターへお問合せください。



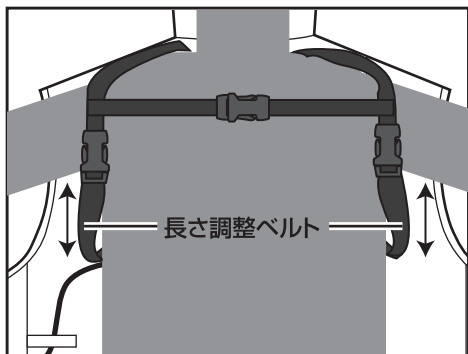
着用方法



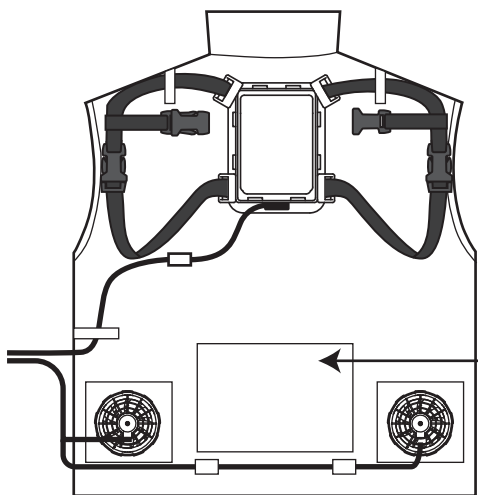
①服の内側にペルチェユニットのベルトが付いています。衣服の着用前にベルトに腕を通し、ユニットを装着してください。



②胸元部分のバックルを留めます。

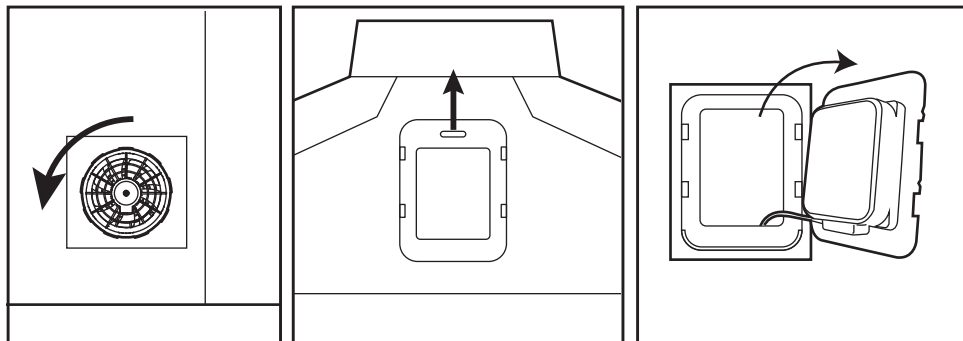


③冷却プレートが背中に密着するよう左右のベルトの長さを調整してください。

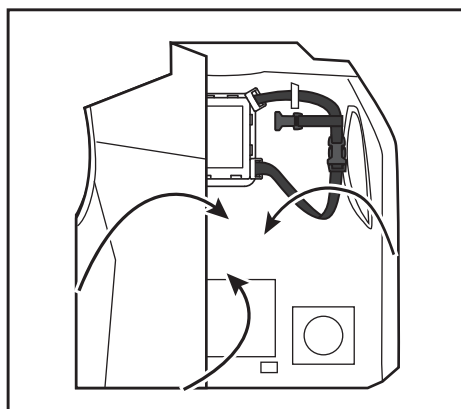


内側下のメッシュポケットには、保冷剤を入れることができます。

洗濯方法



- ①左右のファンからケーブルを外し、内側から反時計回りに回してファンを服から取り外します。
- ②冷却ユニットのつまみを持って上にスライドさせロックを解除します。
- ③冷却ユニットを持ち上げて、ケーブルごと外します。



- ④冷却ユニットのフレーム部分が布で包まれるように折りたたみ、ネットに入れて洗濯表示に従って洗濯してください。※フレームは取り外しできません。服に取り付けたまま洗濯が可能です

洗濯表示



- ・洗濯の際は、ユニットフレーム部が洗濯機や他の洗濯物を傷つける恐れがあるのでユニットフレーム部を製品中央に包むようにたたみ、洗濯ネットに入れて洗濯してください。
- ・製品の特性上、ユニットフレーム部はプラスチックパーツを使用しています。
- ・乾燥機は使用しないでください。
- ・水や汗等を含んだ状態で長時間放置しないでください。
- ・洗濯後は裏返して陰干ししてください。
- ・ユニットフレーム部が破損した状態で洗濯しないでください。

冷却ユニット・ファンのお手入れ

通常は乾いた布などで拭いてください。

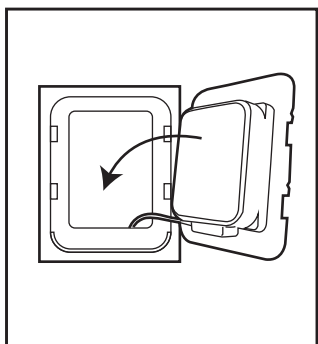
汚れが目立つ場合は、薄めた台所用洗剤に浸した布を使用して拭いてください。汚れを拭き取ったら、乾いた布でもう一度拭き取ってください。

⚠ 注意

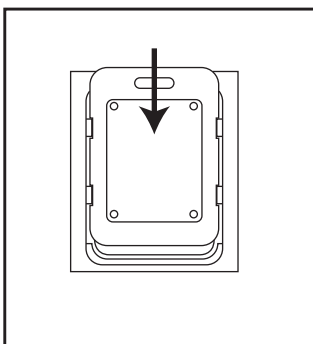
お手入れの際は、ベンジン、シンナー、アルコール、灯油などの溶剤や薬品類、漂白剤、研磨剤、磨き粉などは使用しないでください。（色落ち・破損の原因）

冷却プレート・ファンの戻し方

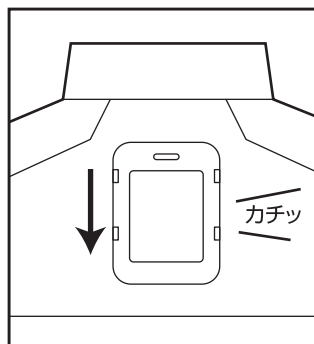
■冷却プレートの戻し方



①背面から冷却ユニットを穴にはめ込みます。ケーブルを内側に入れてください。

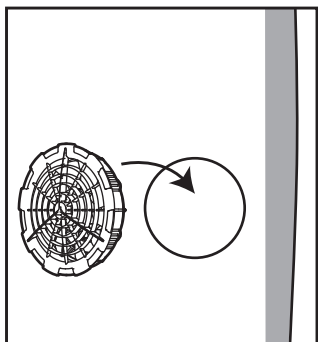


②冷却ユニットを下にスライドさせます。

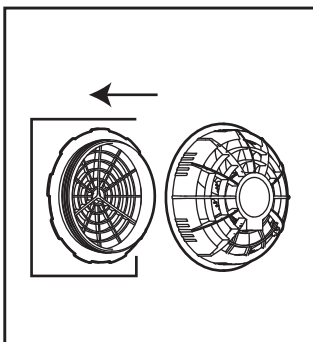


③カチッと音がするまでスライドさせてください。

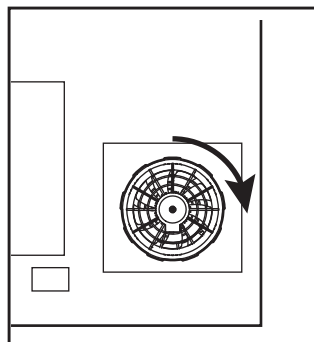
■ファンの戻し方



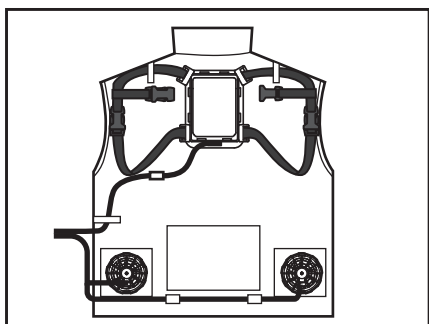
①背面からファンのガード側（ファンが付いていない方）を穴にはめ込みます。



②内側からファンが付いている方はめ込みます。



③時計回りに回してファンを固定します。



④電源の接続（→P9）を参照し、ファンにケーブルを差し込んでください。

仕様

サイズ (ベスト)	F(M~LL):胸囲 118×肩幅 48×着丈 68×ウエスト 86-94(cm) 3Lサイズ:胸囲 126×肩幅 50×着丈 70×ウエスト 94-102(cm) 5Lサイズ:胸囲 138×肩幅 54×着丈 71×ウエスト 102-110(cm)
サイズ (半袖)	F(M~LL):胸囲 118×肩幅 48×着丈 68×袖丈 25×ウエスト 86-94(cm) 3Lサイズ:胸囲 126×肩幅 50×着丈 70×袖丈 26×ウエスト 94-102(cm) 5Lサイズ:胸囲 138×肩幅 54×着丈 71×袖丈 26×ウエスト 102-110(cm)
重量	約 800g
電源	USB PD : 9V 2.2A 以上 USB : 5V 2.0A 以上
消費電力	USB PD : 約 20W USB : 約 10W
モード	ファン : 強モード・弱モード / ペルチェ ON、OFF
稼働時間 (20000mAh リン酸鉄 リチウムイオンバッテリー 使用時)	ファン+ペルチェ使用時 強 : 約 3 時間 弱 : 約 7 時間 ペルチェのみ : 約 7 時間 30 分 ファンのみ : 約 5 時間
冷却プレート温度	強 : 環境温度より -10 ~ -15℃ 弱 : 環境温度より -5 ~ -10℃ ペルチェのみ : 環境温度より -15 ~ -19℃ ※試験環境温度 35℃ ※PD と通常の USB-C で違いはありません
使用推奨環境温度	20~35℃
ポケットサイズ	前方腹部 : 間口 16cm バッテリーポケット : 縦 13.5cm×高さ 18cm
ケーブル長	約 90 mm (コントローラー~USB Type-C プラグ)
材質	布 : ポリエステル 100% (チタン加工) ユニット部 : ABS 冷却プレート : アルミ
セット内容	本体、日本語取扱説明書
保証期間	購入日より 12 ヶ月

※内容品に記載している以外の物は付属しません。※本製品は医療機器ではありません。患部を冷やすなどの医療行為には使用できません。※この取扱説明書は大切に保管してください。お読みになった後は、使用する人がいつでも読むことができる場所に必ず保管してください。他の人に貸し出す場合は、一緒に取扱説明書もお渡しください。※製品の加工特性上、1cmほど記載サイズと異なる場合がございますが不良品ではございません。返品・交換等の対応はできかねますことを予めご了承ください。※髪の毛の巻き込み等によりファンが停止すると冷却プレートが熱くなるおそれがあります。冷却プレートが熱くなった場合は直ちに使用を中止し、サポートセンターへお問い合わせください。※使用時以外は本体を電源に接続しないでください。※本製品を使用して生じる物品の破損は、サポート保証の対象外となります。※異常を感じたら使用をやめてサポートセンターまでご連絡ください。※お客様の過失による故障、破損、改造等はサポート保証の対象外となります。※誤った使用方法により発生した事故等について弊社での責任は負いかねます。※本書の著作権は弊社に帰属し、内容の一部または全部を無断に転載することを禁じます※製品仕様は改善のため予告なく変更する場合があります、そのため説明書記載の内容と異なる場合があります。

サポートのご案内

お問い合わせ・修理をご希望される場合

<https://www.thanko.jp/view/page/support>

にアクセスして、サポートページよりお問い合わせください。

QRコードを読み取ることでアクセスすることができます。



不具合品のご送付先

ご連絡なく修理品を送付された場合、そのまま返送となります。必ず上記のページからお手続き後、ご送付ください。

チバケン ナラシノシ アカネハマ
〒275-0024 千葉県習志野市茜浜 2-3-1
EL 内 サンコーサポート宛

TEL 03-3526-4328

(月～金 10:00～12:00 13:00～18:00 土日祝日を除く)

お問い合わせメールアドレス :support@thanko.jp (自動返信にて上記 URL をご案内します)

販売元 **THANKO**

〒101-0021

東京都千代田区外神田 1-8-13

NREG 秋葉原ビル 4階 サンコー株式会社

TEL:03-3526-4328

FAX:03-3526-4329

※不具合品のご送付先は別の住所となります。