

# UNI-PEX

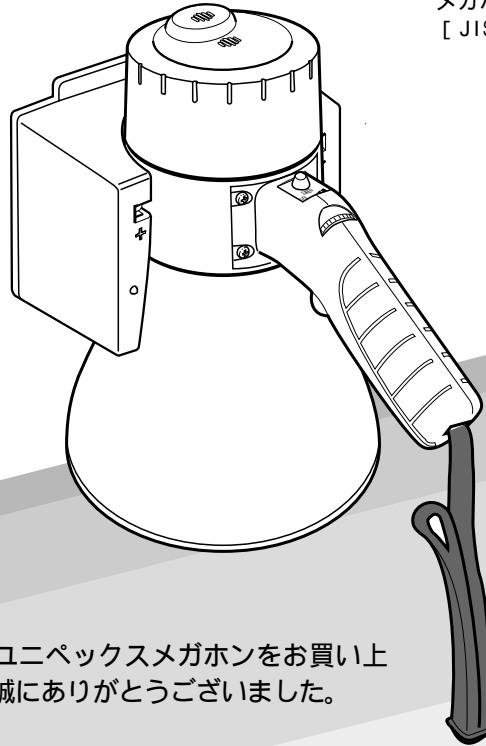
サイレン付・定格出力 6W

# 充電メガホン

## 取扱説明書

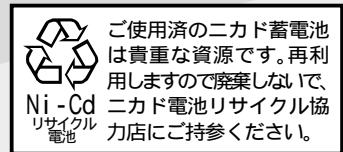
## TR-215CS

メガホン本体防水性能：IEC60529 IP65  
[ JIS C 0920 6 (耐塵形)、及び5 (防噴流形) ]



**WET MEGA**  
Splash proof type design

このたびは、ユニペックスメガホンをお買い上げいただき、誠にありがとうございました。



### 安全上のご注意

必ずお守りください

ご使用の前に必ず、この取扱説明書の「安全上のご注意」と取扱方法に関する説明をよくお読みの上、正しくお使いください。  
お読みになったあとは、必ず保存してください。

### 安全に正しくお使いいただくために

この取扱説明書および製品への表示では、製品を安全に正しくお使いいただき、あなたや他の人への危害や財産への損害を未然に防止するために、いろいろな絵表示をしています。その表示と意味は次のようになっています。内容をよく理解してから本文をお読みください。

絵表示の例



この記号は禁止の行為であることを告げるものです。図の中や近傍に具体的な注意内容(左図の場合は分解禁止)が描かれています。



この記号は行為を強制したり指示する内容を告げるものです。



この記号は注意(危険・警告)を促す内容があることを告げるものです。図の中に具体的な注意内容が描かれています。

## ⚠ 危険

下記の注意を守らないと、火災・破裂・発熱により死亡または重傷などの人身事故が生じます。



メガホンを充電器にセットするときは方向を確かめる  
発熱、発火の原因になります。



蓄電池を分解しない  
蓄電池内部の液が目に入ったときは、失明の恐れがあります。



蓄電池を加熱したり、火や水の中に入れてはならない  
火気にも近づけないでください。発火、破裂の原因になります。



蓄電池の + - 端子をショートさせない  
発熱、発火の原因になります。



液漏れした場合目に入ったり、皮膚や衣服に付かないように充分注意する

ニカド蓄電池の液が目に入ったときは、失明の恐れがあるので、こすらずにすぐにきれいな水で充分洗った後、直ちに医師の治療を受ける。また、皮膚や衣服に付いた場合は、皮膚に障害を起こす場合があるので、直ちにきれいな水で洗い流す。また液漏れなどの異常に気付いたときは、ただちに使用をやめ販売店などにご連絡ください。

## ⚠ 警告

この表示を無視して、誤った取扱いをすると、人が死亡または重傷を負う可能性が想定される内容を示しています。



プラグをコンセントから抜く

異常が起きたときは、ただちに使用をやめる  
煙が出ている、においや音がする、水や異物が入った、落として破損したなど、火災の原因となります。ただちに電源プラグをコンセントから抜き、工事店などにご連絡ください。



耳の近くでは絶対に使用しない  
大きな音で聴力障害などの原因となることがあります。テスト時は、メガホンを床に伏せておこなってください。



分解 / 改造はしない  
火災の原因となります。修理や点検は、販売店などにご依頼ください。




異物を入れない  
水や金属が内部に入ると、火災の原因となります。ただちに電池を取り出し、または電源プラグをコンセントから抜き、販売店などにご連絡ください。



メガホンを屋外で使用するとき、雷が鳴り出したら、体から離す  
落雷の原因となります。ただちに使用をやめ、体からメガホンを遠ざけてください。



表示された電源電圧以外の電圧で使用しない  
火災、感電の原因となります。

 **警告** この表示を無視して、誤った取扱いをすると、人が死亡または重傷を負う可能性が想定される内容を示しています。




**電源コードを傷つけない**

電源コードの上に重いものをのせたり、無理に曲げたり、ねじったり、引張ったりすると、火災・感電の原因となります。電源コードが傷んだら(芯線の露出、断線)工事店などに交換をご依頼ください。



**充電は、必ず付属の充電器を使用する**

指定以外の充電器を使用すると電池の破裂、液もれにより、火災・けがや周囲を汚損する原因となります。

 **注意** この表示を無視して、誤った取扱いをすると、人が傷害を負う可能性が想定される内容および物的損害のみの発生が想定される内容を示しています。



**充電器を湿気やほこりの多い場所、油煙や湯気が当たるような場所に設置しない**

火災、感電の原因となります。



**不安定な場所に置かない**

落ちたり、倒れたりしてけがの原因となることがあります。



**異常に温度が高くなる場所に放置しない**

窓を閉めきった自動車の中や直射日光が当たる場所など異常に温度が高くなる場所に放置しないでください。各部品に悪い影響を与え、火災の原因となることがあります。



**トリガースイッチを引く前には音量を最小にする**

突然大きな音がでて聴力障害などの原因となることがあります。



**この機器に乗ったりしない**

特にお子様にはご注意ください。倒れたり、こわれたりして、けがの原因となることがあります。



**メガホン、または充電器の充電端子をショートさせない**

故障の原因になります。



**蓄電池の交換は販売店などに依頼する**

感電の原因になります。



**電源コードを熱器具に近づけない**

コードの被ふくが溶けて、火災・感電の原因となることがあります。



**指定のメガホン以外は充電しない**

事故や故障の原因となることがあります。

**⚠ 注意** この表示を無視して、誤った取扱いをすると、人が傷害を負う可能性が想定される内容および物的損害のみの発生が想定される内容を示しています。



**充電器は、布や布団でおおったりしない**

熱がこもり、ケースが変形し、火災の原因となることがあります。風通しのよい状態でご使用ください。



**濡れた手で、電源コードを抜き差ししない**

感電の原因となります。



**電源プラグを抜くときは、電源コードを引っ張らない**

コードが傷つき、火災、感電の原因となります。必ずプラグを持って抜いてください。



1年に一度くらいは内部の掃除を販売店などにご相談ください。内部にほこりのたまったまま、長い間掃除をしないと火災や故障の原因となることがあります。特に、湿気の多くなる梅雨時の前におこなうと、より効果的です。なお、掃除費用については販売店などにご相談ください。

## 防水性能について

本機(メガホン本体)の防塵・防水性能はIP65(IEC 60529)に準拠しています。雨やある程度の水の噴流がかかるような状況でも使用できる防滴形メガホンです。ただし、水中や強い水圧の噴流では内部に水が入ることがありますので使用しないでください。

1 IEC60529 IP65とは.....

・外来固形物に対する保護の度合:6「耐塵形」/・水の侵入に対する保護の度合:5「防噴流形」

## 使用上のご注意

使用中に強い衝撃や振動を加えないでください。音切れや故障の原因となることがあります。

## 非常用として使用する場合

使用後は必ず専用充電器にセットし、いつでも使用できる状態にしておいてください。また、日常点検を必ずおこなってください。

## お手入れについて

揮発性(ベンジン、シンナーなど)のものをかけたり、使用したりしないでください。ケース及び肩掛ベルトが変形したり、変色したりすることがあります。

日常のお手入れ

乾いた布で拭いてください。化学ぞうきんを使用される場合は、その注意書に従ってください。

汚れがひどいとき

台所用中性洗剤をうすめ、柔らかい布にしみこませてよくしぼり、軽く拭いてください。そのあと、乾拭きしてください。

## 蓄電池及び充電器について

お買い求めのときは、電池は自己放電していますので、必ず充電してからご使用ください。(最初に充電する時はできるだけ長時間、充電するようにしてください。)

本機の満充電後の連続使用時間は音声時約10時間、サイレン時約30分です。

ニカド蓄電池は放電終止状態から充電開始後、約50時間で満充電になります。(満充電になっても充電表示灯は点灯しています。)

ニカド蓄電池でも過放電すると充電ができなくなることがあります。できるだけ早く充電するようにしてください。

浅い充電、放電を繰り返して容量が低下した蓄電池も、一度十分な充電、放電をすれば容量は回復します。

メガホン本体を専用充電器にセットする場合は+ - の極性を間違えないように、充電器に図示してある方向に合わせてセットしてください。専用充電器は、AC100Vの電源が昼夜にかかわらず、常に通電されているコンセントに接続できる位置に取り付けてください。

充電器を取り付ける場合は重量及びメガホンの着脱に十分に耐えられる場所または、補強を施した場所へ取り付けてください。

尚、取付場所の強度不十分、取付方法の不備による事故に対する一切の責任は負いかねます。

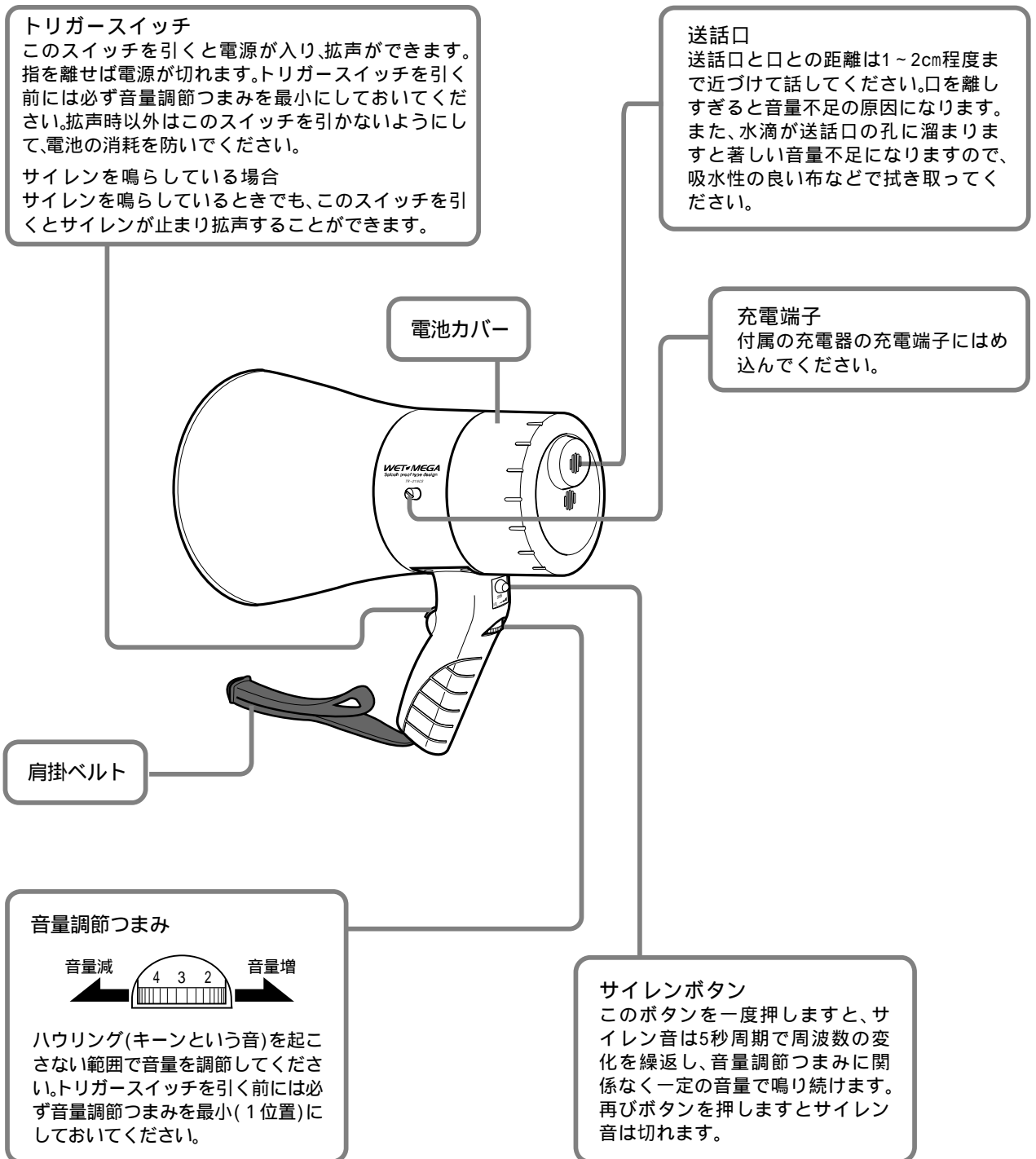
本機に使用の電池はニカド蓄電池です。蓄電池の寿命で取り替えるときはお客様では交換できませんので、必ず販売店などにお申し付けください。



販売店様または業者様へ

- ニカド蓄電池交換後は、電池カバーをしっかりと締め付ける
- 電池カバーの締め付けが充分でないと、雨などの水滴が本機内部に入り火災や誤動作の原因になります。

## 各部の名称と説明



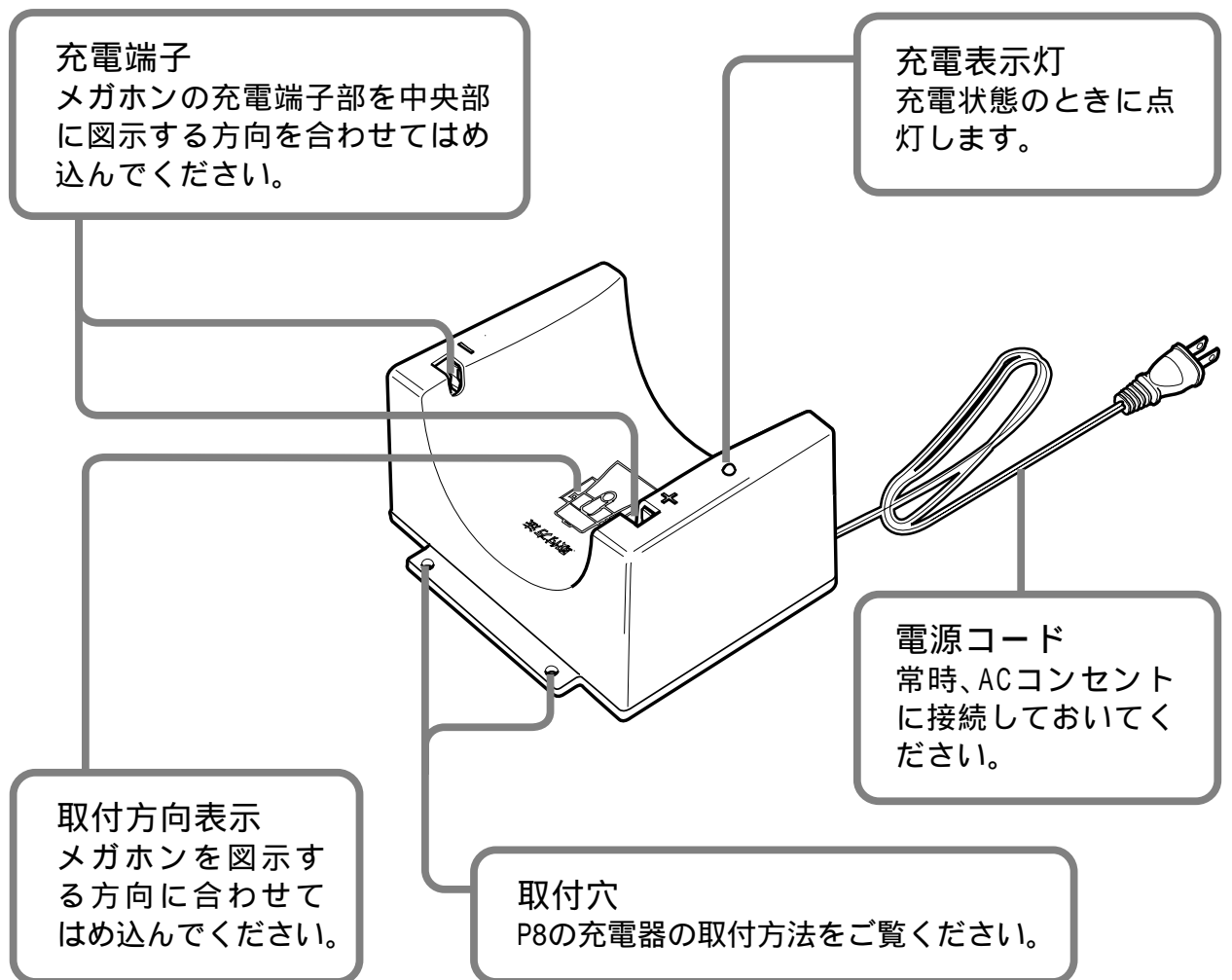
## ⚠ 警告

本機を水中や強い水圧がかかる場所で使用しない、または放置しない。火災、誤動作の原因になります。(詳しくは「防水性能について」の項をご覧ください。)

本機を分解しない。再組み立て後、雨などの水滴が本機内部に入り火災や誤動作の原因になります。

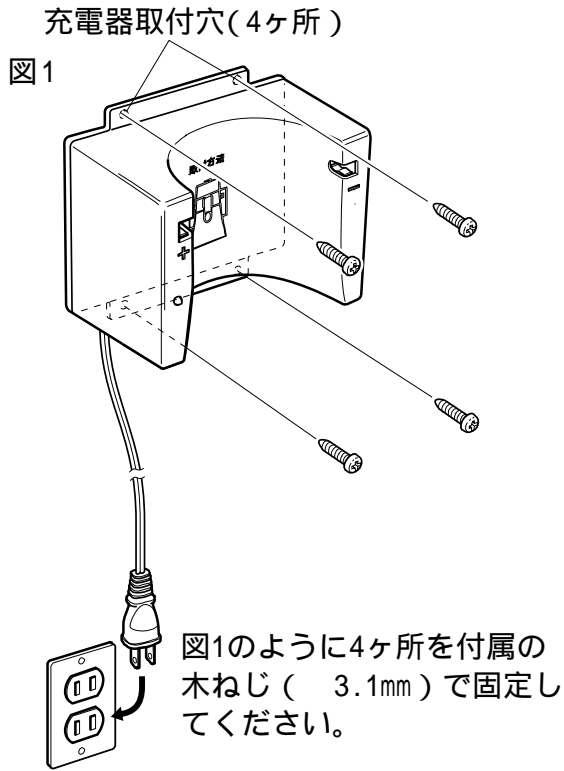
耳の近くでは絶対に使用しない。サイレン音やハウリング音で聴力障害などの原因になることがあります。

## 専用充電器



# 充電器の取付方法

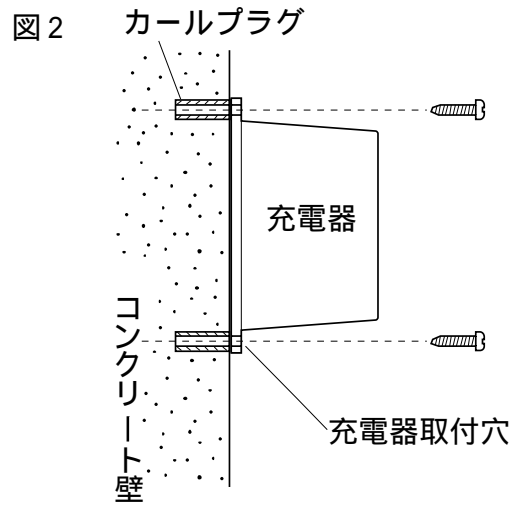
## 木板や厚板などに取り付ける場合



**!** 充電器は防滴構造ではありません。雨や水滴のかからない場所に設置してください。

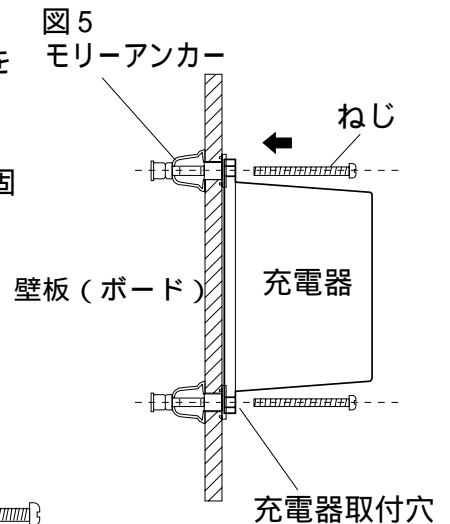
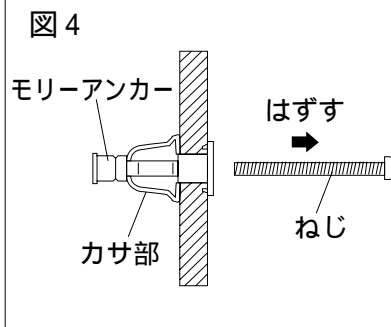
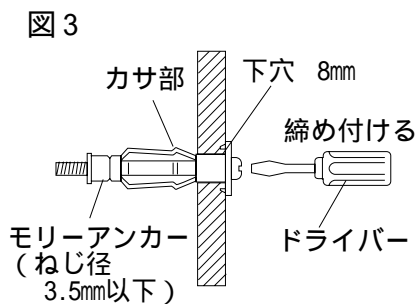
## コンクリート壁などに取り付ける場合

市販のカールプラグを使用してください。その場合はコンクリート壁にカールプラグが入る下穴をドリルであけ、カールプラグを差し込み、付属の木ねじで固定してください。



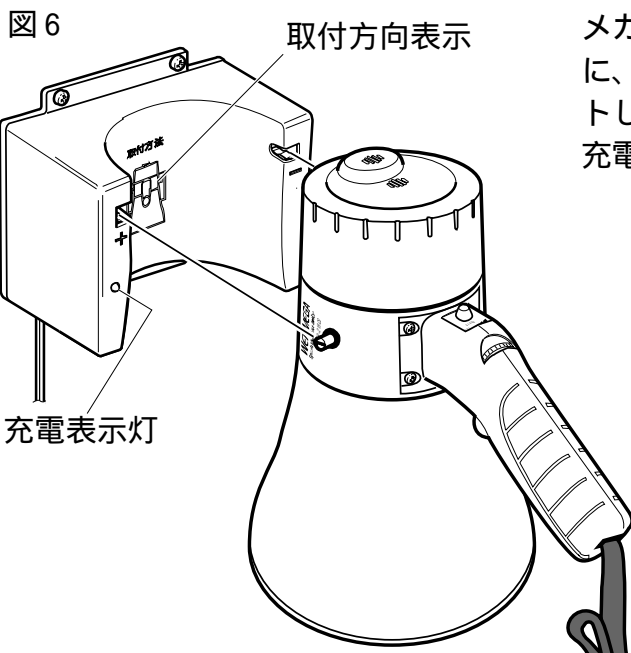
## 付属の木ねじがきかない中空構造の壁に取り付ける場合

- 市販のモリーアンカー(ねじ径 3.5mm)を使用します。その場合は壁にモリーアンカーが入る下穴(8mm)をドリルであけ、モリーアンカーを差し込みます。
- ドライバーでモリーアンカーのねじが固くなるまで締め付け、モリーアンカーのカサ部が壁の内部で開き、固定したらねじをはずします。(図3・4参照)
- はずしたねじを4ヶ所の充電器取付穴に通し、充電器を固定します。(図5参照)





# 充電のしかた



メガホン本体を + - の極性を間違えないように、充電器に図示してある方向に合わせてセットします。(図6参照)  
充電が開始し、充電表示灯が緑色に点灯します。

## ⚠ 注意

メガホンの装着状態を必ず確認する。メガホンを実際に装着しないと、落下してけがや破損の原因になります。

濡れたメガホンを装着しない。故障の原因になります。

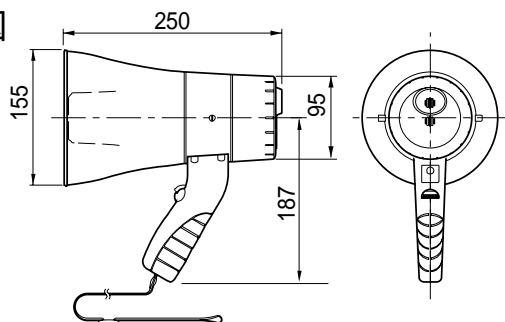
# 定格

2 IEC規格「電気機械器具の外郭による保護等級 (IPコード)」  
3 専用充電器は準拠しない

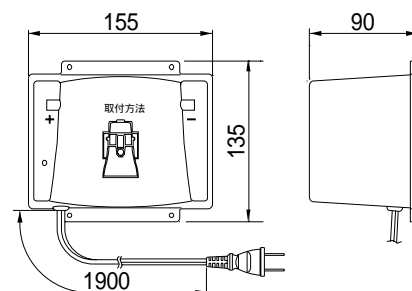
出力	定格6W、最大10W
通達距離 (JEITA)	約250m(音声)、約400m(サイレン)
使用電池	内蔵ニカド蓄電池( 8N-600AA )9.6V
電池持続時間	約10時間(音声) / 約30分間(サイレン)
総合周波数特性	700Hz ~ 5kHz (偏差26dB以内)
外装	ホーン/カバー: ASA樹脂 マンセル8 R4/12 近似色 レッド グリップ/胴体: ASA樹脂 マンセル3.5B 5.5/0.5 近似色 グレー
外形寸法	ホーン口径 155mm 全長250mm
質量	約 810g
防水性能	IEC 60529 <sup>2</sup> IPX5 (JIS C 0920 保護等級 5 [防噴流形]) <sup>3</sup>
防塵性能	IEC 60529 <sup>2</sup> IP6X (JIS C 0920 保護等級 6 [耐塵形]) <sup>3</sup>
付属品	取扱説明書(保証書付)1、専用充電器 1、木ねじ( 3.1)4、保守点検確認カード1、非常用メガホンラベル1、反射ラベル1

専用充電器定格 使用電源: AC 100V (50/60Hz) 1VA 動作表示: 充電表示灯 (緑)  
外形寸法: 幅 155mm / 高さ135mm / 奥行90mm 質量: 約355g  
電源コード長さ: 約 1900mm 外装: ABS樹脂 マンセル 5Y9/1 近似色 アイボリー

## 外観寸法図 (単位mm)



## 専用充電器



製造元 日本電音株式会社  
発売元 ユニペックス株式会社

RKTTR215CS-H0-8