

EA916X-5 メガホン

定格出力3Wで小型、軽量の防滴メガホンです。
ハンドル、マイクに抗菌処理を施していますので、
衛生上、安全に使用できます。



仕様

電源 ...単3形乾電池 R6PU×4(DC6V)
定格出力 ...3W
最大出力 ...4W
電池持続時間 ...約10時間(JEITA)
通達距離 ...約125m(JEITA)
周波数特性 ...500Hz~6kHz(SPL-20dB)
磁気回路 ...ネオジウムマグネット,内磁型
ダイアフラム ...ポリイミドフィルム(振動板,ボビン)
抗菌処理 ...マイク部,ハンドル部
使用温度範囲 ...-10 ~ +40
防水性能 ...IPX5
仕上 ...ホーン部:ASA樹脂 ダークグレー系クリアー
 その他:ASA樹脂 ダークグレー(マンセル5PB4/1近似色)
 ストラップ:ナイロン 黒
寸法 ...137(W)×257.8(H)×210(D)mm
質量 ...610g(電池別)
付属品 ...ハンドルキャップ1個

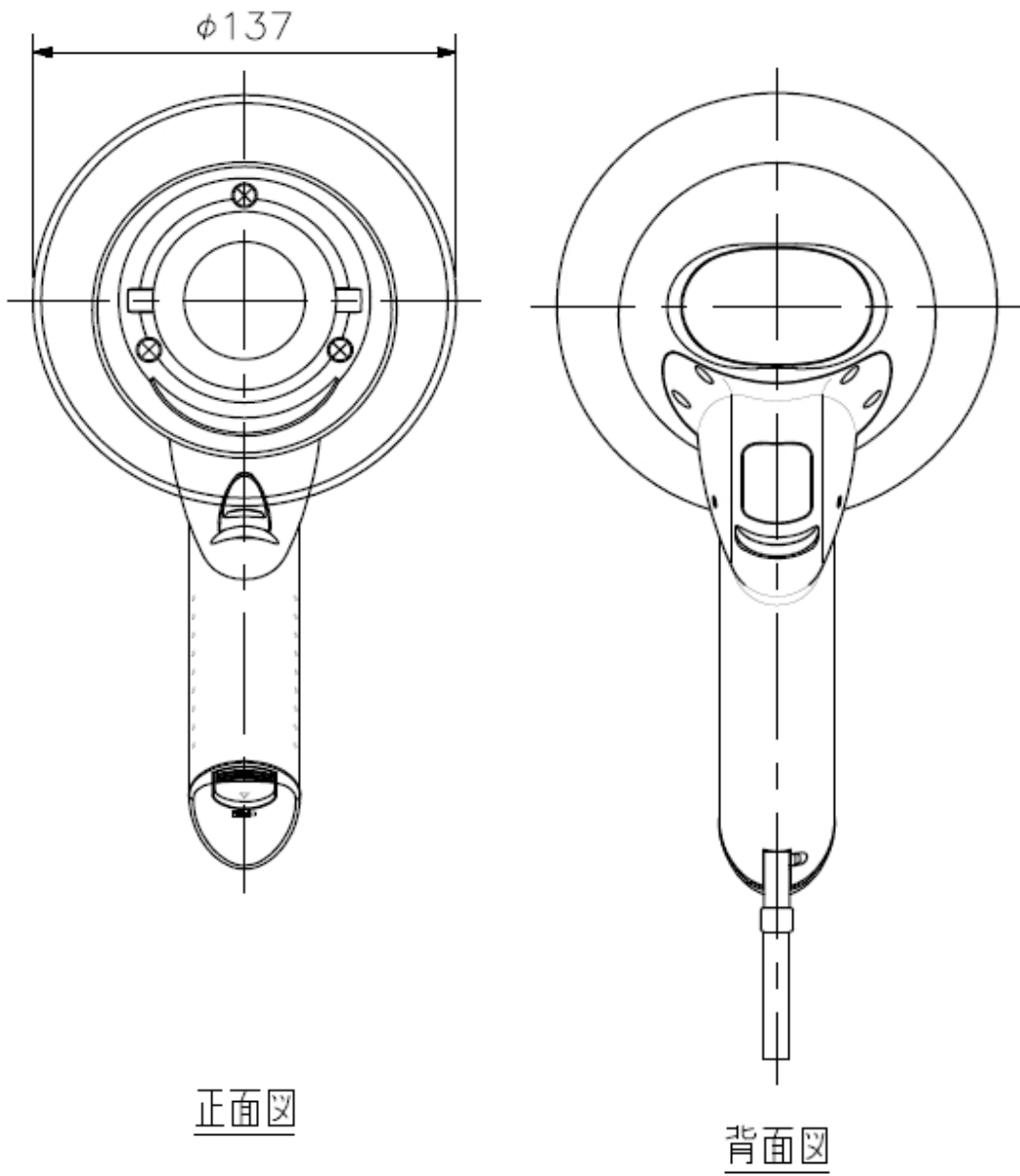
乾電池は付属しておりませんので別途ご用意ください。

電池持続時間の表記変更について

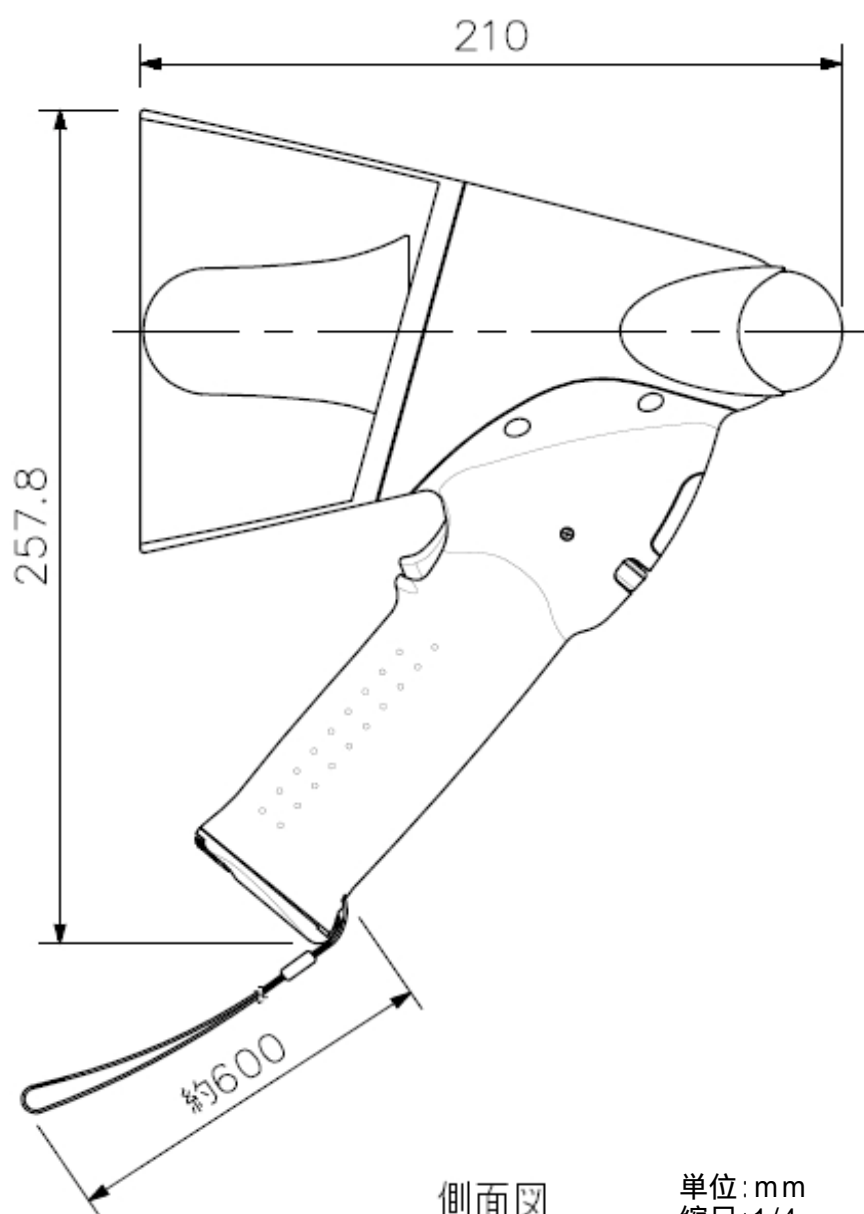
メガホンの電池持続時間は、従来JEITA規格で規定された赤マンガン乾電池での測定でしたが、規格の改定により黒マンガン乾電池での測定へ変更となりました。

使用する乾電池の変更に伴い、電池持続時間の表示は従来より長くなります。

■ 外觀圖



單位: mm
縮尺: 1/4



側面図

単位:mm
縮尺:1/4

※通達距離、電池持続時間についてのご注意

- 通達距離は、静かな街頭で未使用電池を使用した時のものです。
電池の容量低下、周囲雑音、風向き、障害物などの周囲環境で異なります。
- 電池持続時間は、1日30分間使用した時の延べ時間です。