

## 防滴メガホン

## ER-1103、ER-1106 ER-1106S、ER-1106W

防水性能：IPX5

このたびは、TOA 防滴メガホンをお買い上げいただき、まことにありがとうございます。  
正しくご使用いただくために、必ずこの取扱説明書をお読みにになり、末長くご愛用くださいますようお願い申し上げます。

### ■ 安全上のご注意


- ご使用の前に、この欄を必ずお読みにになり正しくお使いください。
- ここに示した注意事項は、安全に関する重大な内容を記載していますので、必ず守ってください。
- お読みにになったあとは、いつでも見られる所に必ず保存してください。

#### ⚠ 注意

誤った取り扱いをすると、人が傷害を負う可能性が想定される内容および物的損害のみの発生が想定される内容を示しています。


#### 使用するときの注意

次のことを必ずお守りください。  
守らないと、聴力障害などの原因となることがあります。

- 使用する前には音量（ボリューム）を最小にする。  強制
- スピーカーを耳に向けて使用しない。
- 動作テストなどは、地面に向けて行う。

#### 電池の取り扱いに注意する

次のことを必ずお守りください。  
守らないと、電池の液もれ・破裂により、火災・けがの原因となることがあります。

- ショート・分解・加熱をしたり、火の中に入れてたりしない。
- 新しい電池と古い電池を混ぜて使用しない。
- 乾電池は充電しない。
- 電池に直接はんだ付けしない。
- 指定した電池を使用する。
- (+) と (-) に注意し、表示どおり正しく入れる。
- 直射日光・高温・高湿の場所を避けて保管する。  強制

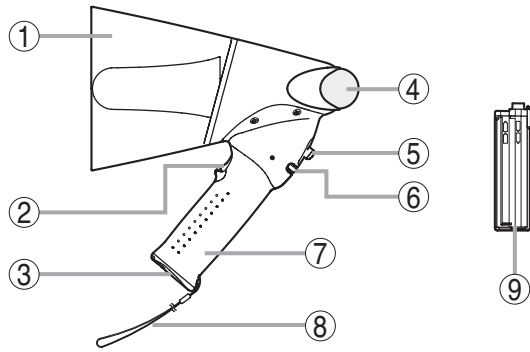
### ■ 概要

ER-1103 は定格出力 3 W、ER-1106 シリーズは定格出力 6 W の防噴流形 (IPX5) の防滴メガホンです。  
ER-1106S にはサイレンスイッチがあり、ER-1106W にはホイッスルスイッチがあります。  
ER-1106 シリーズは付属のバッテリースペーサーを使うと単 3 形乾電池 4 個でも拡声できます。  
ハンドルと送話口は抗菌処理を施しているため、衛生上、安全に使用できます。  
別売のメガホン壁掛金具 SP-1100 を使用すると、メガホンを壁などに設置できます。メガホン保管場所が一目でわかるように設置でき、メガホンの着脱も簡単に行えます。  
※ SP-1100 の設置・使用のしかたは、SP-1100 に付属の取扱説明書をお読みください。

### ■ 使用上のご注意


- 本機の防水性能は、雨などの水の飛沫がかかるような状況でも使用できる防噴流形 (IPX5) ですが、水中や強い雨で使用したり、直接水をかけたりしないでください。故障の原因となります。
- 万一、次のような異常が起きたら、販売店にご相談ください。そのまま使用すると故障の原因となります。
  - ・煙が出ている、変なにおいがするとき
  - ・内部に水や異物が入ったとき
  - ・音が出ないとき（電池が正しい方向に挿入されており、消耗もしていないことを確認後）
- 湿気やほこりの多い場所、直射日光のあたる場所や熱器具の近く、油煙や湯気のあたるような場所に置かないでください。故障の原因となることがあります。
- 長時間電池を入れたままにする場合は、電池が切れていないか、液漏れしていないかなどを定期的に点検してください。
- 長時間、音が歪んだ状態で使用しないでください。メガホン内部が発熱し、故障の原因となることがあります。
- 本機の近くで携帯電話などを使用すると、ノイズが発生することがありますが故障ではありません。携帯電話などは本機からできるだけ離れて使用してください。
- ケース外部の汚れの清掃には、水に濡らして固く絞った布を使用してください。また、ひどい汚れには、中性洗剤をしみこませて固く絞った布を使用してください。ベンジン・シンナー・アルコール類などは絶対に使用しないでください。ケースの変形や変色の原因となります。

## ■ 各部の名称とはたらき



- ① **スピーカー（ホーン部）**
- ② **トークスイッチ**  
押すと電源が入り、拡声できます。離すと電源が切れます。
- ③ **電池カバー**  
内部に電池収納部があります。  
カバーの開け閉めは、確実に行ってください。
- ④ **送話口**  
送話口から 1 cm 程度の距離で話します。抗菌処理を施しているため、衛生上、安全に使用できます。

- ⑤ **信号音スイッチ（ER-1106S/Wのみ）**  
[ER-1106S]  
押すとサイレン音が鳴り、もう一度押すと止まります。  
[ER-1106W]  
押すとホイッスル音が鳴り、離すと止まります。  
**メモ**  
信号音の音量は一定です。ボリュームで変化しません。

- ⑥ **ボリューム**  
右の方へ回すと、音量が大きくなります。  
  
→  
音量 大

- ⑦ **ハンドル**  
抗菌処理を施しているため、衛生上、安全に使用できます。
- ⑧ **ベルト**  
持ち運ぶときなどに、肩にかけて使用します。  
(長さ：約 60 cm)
- ⑨ **電池ケース**  
ER-1103 は単 3 形乾電池を 4 個、ER-1106 シリーズは 6 個(バッテリースペーサー使用時は 4 個)を収納します。  
※ 工場出荷時は、ハンドル⑦内部に収納しています。

## ■ 仕様

品番	ER-1103	ER-1106	ER-1106S	ER-1106W
出力	定格 3 W、最大 4 W	定格 6 W、最大 10 W (単 3 形乾電池 6 本使用時)		
電源	単 3 形乾電池 R6PU (SUM-3) 4 個 (DC6 V)	単 3 形乾電池 R6PU (SUM-3) 6 個 (DC9 V) または 4 個*1 (DC6 V)		
信号音	—	—	非常サイレン	ホイッスル (笛)
電池持続時間 *2 (JEITA)	音声：約 10 時間	[単 3 形乾電池 × 6 個使用時]		
		音声：約 10 時間	音声：約 10 時間、信号：約 30 分	
		[単 3 形乾電池 × 4 個使用時]		
	音声：約 6 時間	音声：約 6 時間、信号：約 10 分		
通達距離 *3 (JEITA)	音声：約 125 m	音声：約 250 m	音声：約 250 m、信号：約 315 m	
再生周波数範囲	500 Hz ~ 6 kHz (SPL -20 dB)			
磁気回路	ネオジウムマグネット、内磁型			
ダイアフラム	ポリイミドフィルム (振動板、ボビン)			
抗菌処理	送話口、ハンドル部			
防水性能	IPX5			
使用温度範囲	-10 ~ +40 °C			
仕上げ	ホーン部	ASA 樹脂、 ダークグレー系クリアー	ASA 樹脂、 ダークグレー系クリアー	ASA 樹脂、 レッド系クリアー
	その他	ASA 樹脂、 ダークグレー (マンセル 5PB4/1 近似色)	ASA 樹脂、ダークグレー (マンセル 5PB4/1 近似色)	ASA 樹脂、レッド (マンセル 2.5R4/11 近似色)
寸法	137 (幅) × 257.8 (高さ) × 210 (奥行) mm		154 (幅) × 266 (高さ) × 250 (奥行) mm	
質量	610 g (電池別)		660 g (電池別)	
			680 g (電池別)	

\*1 付属のバッテリースペーサー使用時  
\*2 電池持続時間は、1 日 30 分間連続で使用したときの延べ時間です。  
\*3 通達距離は、静かな街頭で新しい電池を使用したときのものです。電池の容量低下、周囲雑音、風向き、障害物などの周囲環境で異なります。

※ 乾電池は付属していませんので、別途ご用意ください。  
※ 本機の仕様および外観は、改良のため予告なく変更することがあります。

### ● 付属品

- バッテリースペーサー (ER-1106 シリーズのみ) ..... 1
- 設置表示ラベル (ER-1106S のみ) ..... 1
- 責任者表示ラベル (ER-1106S のみ) ..... 1
- 非常用メガホンの保守点検とご注意 (ER-1106S のみ) ..... 1
- ハンドルキャップ ..... 1

### ● 別売品

メガホン壁掛金具：SP-1100

## ■ 電池交換のしかた

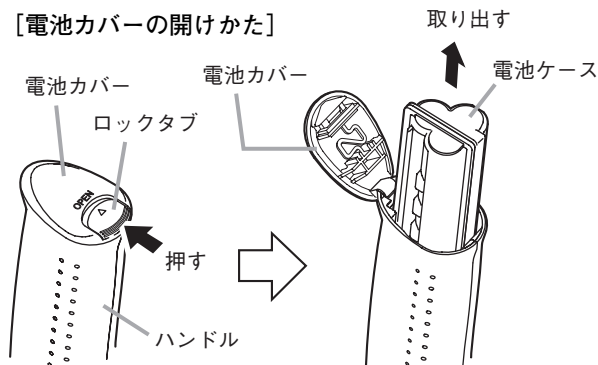
### ご注意

本機が濡れているときは必ず水をよく拭き取り、乾燥させてから行ってください。

### 1 電池カバーを開けて、電池ケースを取り出す。

ロックタブを矢印方向に押し、電池カバーのロックが解除されます。

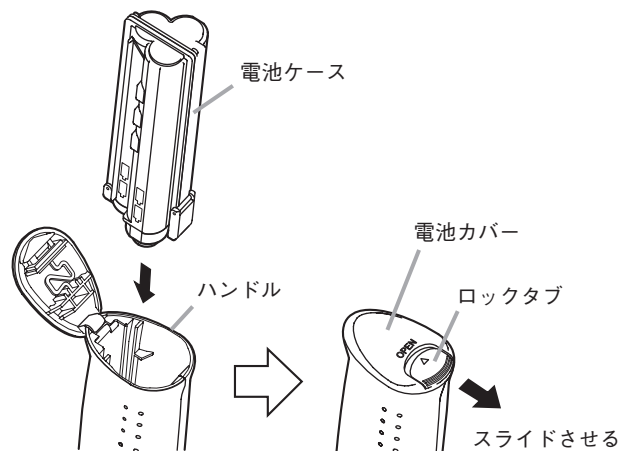
[電池カバーの開けかた]



### 4 電池ケースをハンドル内部に収納し、電池カバーを閉める。

電池ケースの向きに注意してください。

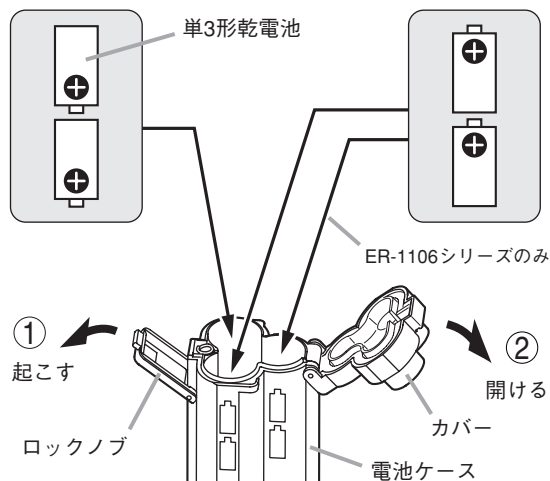
電池カバーを閉めるときは、電池カバーを押さえ、ロックタブを矢印方向にスライドさせてください。



### 2 電池ケースのカバーを開けて、単3形乾電池を入れる。

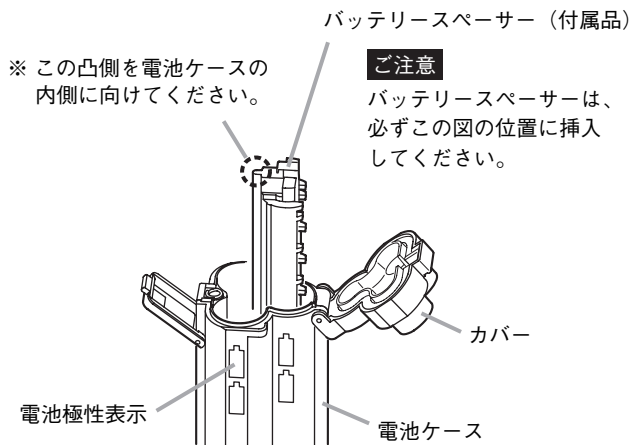
電池ケースのロックノブを起こすと、カバーが開きます。ER-1103は4個、ER-1106シリーズは6個の単3形乾電池を入れてください。

電池の向きは、同じではありません。  
十、一の向きに注意して、下図のとおり正しく入れてください。



### ● バッテリースペーサーの使いかた (ER-1106シリーズのみ)

付属のバッテリースペーサーを電池ケースに挿入して使うと、単3形乾電池(4個)でも使用できます。付属のバッテリースペーサーを図のように電池収納部に挿入し、電池極性表示に従って電池を入れてください。



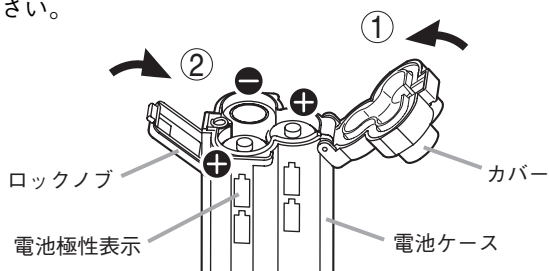
※ この凸側を電池ケースの内側に向けてください。

### ご注意

バッテリースペーサーは、必ずこの図の位置に挿入してください。

### 3 電池の極性を確認して、電池ケースのカバーを閉じる。

カバーを閉じて、ロックノブでしっかりロックしてください。



### ご注意

単3形乾電池4個で使用する場合の電池持続時間は、6個で使用する場合よりも短くなります。また、音量も6個で使用する場合よりも小さくなりますので、ボリュームで適当な音量に調節してください。

### ⚠ 注意

単3形乾電池4個使用(バッテリースペーサー使用時)から6個使用に変更するときは、すべて新しい電池をご用意ください。新しい電池と古い電池を混ぜて使用すると、電池の液もれ・破裂により、火災・けがの原因となることがあります。

## ■ 使いかた

### ⚠ 注意

- トークスイッチを押す前には、必ずボリュームを最小にしておいてください。
- 音量テストをするときは、スピーカーを地面に向けて行ってください。

1 トークスイッチを押しながら、ボリュームでハウリング（キーンという音）が起こらないように適当な音量に調節する。

室内など音の反響が多い場所ではハウリングが起こりやすいので、特に電池が新しい場合はボリューム目盛りを最大まで上げることができません。ボリューム目盛りの位置は、中間程度を目安に音量を調節してください。

2 送話口から1 cm程度の距離で、大きめの声で話す。

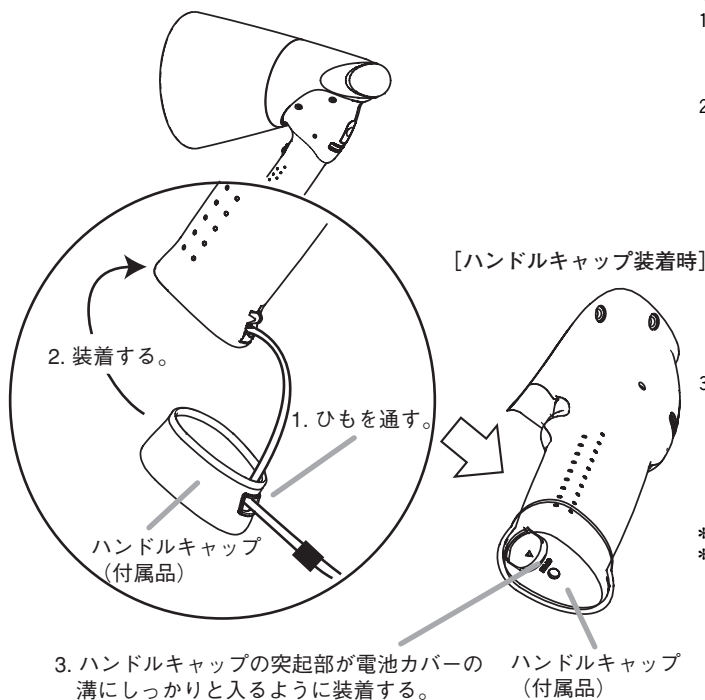
※ 送話口を離し過ぎたり、小さな声で話したりすると、音量不足になることがあります。

### ご注意

送話口の穴に水滴がたまると、著しく音量不足になることがあります。水滴を布などで拭き取るか、十分乾かしてから使用してください。

## ■ ハンドルキャップの使いかた

通常の使用状態では問題ありませんが、電池カバーに強い衝撃が加わると、電池カバーが開いて電池ケースが落下する恐れがあります。メガホンを持ったまま激しく動き回るときなどは、付属のハンドルキャップを装着して使用してください。



## ■ 非常用として使用するときは (ER-1106Sのみ)

ER-1106Sを非常用として使用するときは、乾電池を入れたままにしておいてください。

付属の設置表示ラベルは、メガホン設置場所の見えやすいところに貼り付けてください。

また、付属の「非常用メガホンの保守点検とご注意」をお読みいただき、定期的に点検をしてください。

## 機器保証書

型名	<input type="checkbox"/> ER-1103 <input type="checkbox"/> ER-1106S <input type="checkbox"/> ER-1106 <input type="checkbox"/> ER-1106W	製造 (ロット) 番号
保証期間	お買上日から1年間	
お買上日	□□年□□月□□日	
お客様住所	〒□□□□□□ TEL ( ) -	
お客様お名前	様	
この保証書は、下記記載の内容により無償修理を行うことをお約束するものです。お買い上げの日から上記期間中故障が発生した場合は、本書をご提示のうえ、お買い上げの販売店に修理ご依頼ください。		
お買上店	住所・店名・TEL	

上記保証書は、必ず「お買上日・販売店名」などの記入をお確かめのうえ、内容をよくお読みの後、大切に保管してください。保証期間は、お買い上げの日から1年間です。なお、保証期間中でも有料になることがありますので、下記をよくお読みください。

### <無償修理規定>

- 上記記載の保証期間内において、取扱説明書、本体注意ラベルなどに従った、正常な使用状態で万一故障した場合、お買い上げの販売店に修理をご依頼のうえ、修理に際して本書をご提示ください。お買い上げの販売店が無償修理を致します。
- 保証期間内でも、次の場合には有償修理になります。
  - ご使用上の誤り、および不当な修理や改造による故障または損傷。
  - お買い上げ後の輸送、移転、落下などによる故障および損傷。
  - 火災、地震、水害、落雷、その他の天災地変、公害や異常電圧による故障および損傷。
  - 離島および離島に準ずる遠隔地への出張旅費および壁面・高所・難所に設置されている場合のセットの取り外し・取り付けを行った場合はそれに要する実費。
  - 自然消耗により部品を交換する場合。
  - 本製品に接続している当社指定以外の機器故障に起因する故障。
  - 保証書のご提示がない場合。
  - 保証書にお買上日、お客様名、販売店名の記入がない場合、または、字句が書き換えられた場合。
- この保証書は、日本国内においてのみ有効です。  
This warranty is valid only in Japan.

### 修理メモ

\* 本製品の故障に起因する付随的損害についての保証はお受けできません。  
\* この保証書は本書に明記した期間、条件の下において無償修理をお約束するものではありません。保証期間経過後の修理などについてご不明の場合、お買い上げの販売店または最寄りの当社営業所・サービスステーションにお問い合わせください。



商品の価格・在庫・修理などのお問い合わせ、およびカタログのご請求については、取り扱い店または最寄りの営業所へお申し付けください。

TOA お客様相談センター		フリーダイヤル 0120-108-117
商品の内容・組み合わせ・取り扱い方法や修理に関するご相談にお応えします。		ナビダイヤル 0570-064-475 (有料)
受付時間 9:00 ~ 17:00 (土日、祝日除く)		FAX 0570-017-108 (有料)
		※ PHS、IP電話からはつながりません。