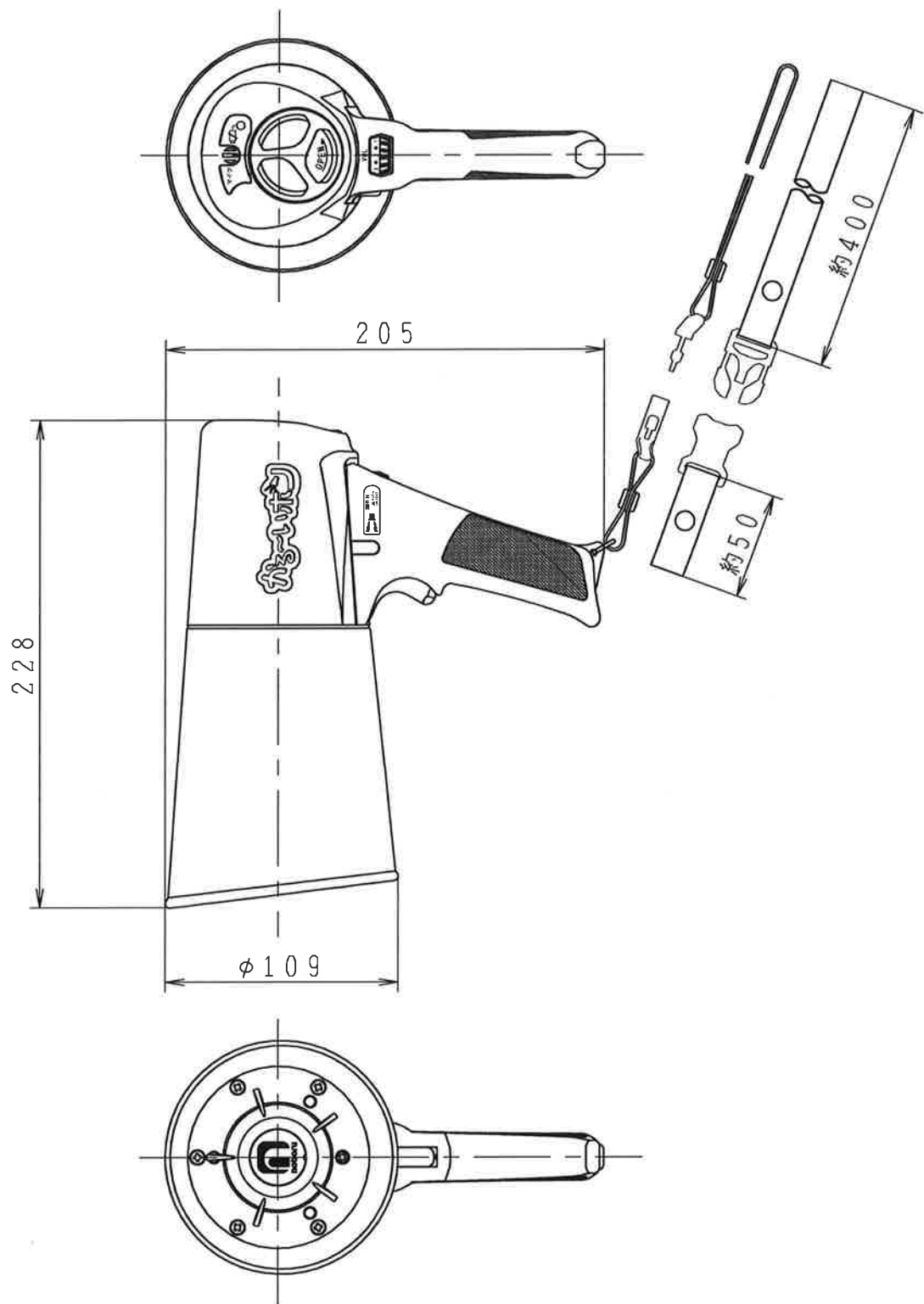




TD-503R

外観図



尺度：1/3 単位：mm

断りなく改良のため仕様を変更する
場合がありますのでご了承下さい。