

## 驚異の保冷力!

アイスクリームが約8時間保存可能!

- ✔ 表面は太陽光を反射するメタルシルバーカラー!
- ✔ タイヤが付いて持ち運びスムーズに!
- ✔ 氷点下バック専用クーラー(一般保冷剤も使用可能)
- ✔ 収納サイズはなんと1/2以下の大きさ
- ✔ ペットボトル2L9本以上と氷点下バックが入る容量



氷点下バックとの併用で、「驚異の保冷力」!アイスクリームを最大8時間保存できる



※イタダキ



専用保冷剤

氷点下パックを

おすすめします。

※別売り

もちろん一般保冷剤も使用できます。

表面は太陽光を反射する  
メタルシルバーカラー

外部衝撃からビン類を守る  
シェルプロテクト構造

## タイヤが付いて持ち運びもスムーズに



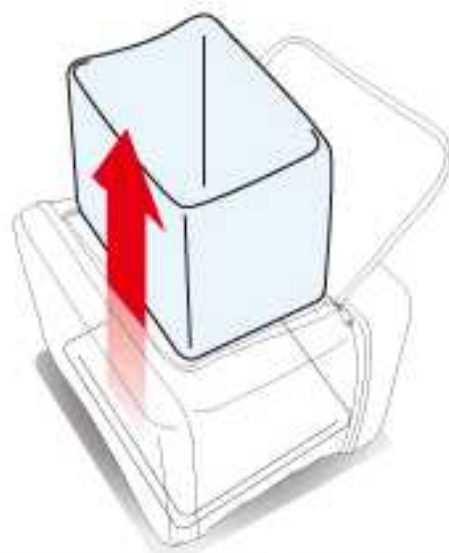
タイヤが付いて重い荷物もラクラク運べます。使い終われば折り畳んで収納スペースも小さくなります。

## 使用方法とお手入れ方法

使用時は保冷剤を必ず入れて下さい。



使用後はベルクロテープで固定された一番内側のインナーカバーのみ取り外して洗浄ができます。



※取り外しは慎重に行ってください。無理に引っ張ると破れる恐れがございます。

## 組立方法

- ① タイヤが付いているので寝かした状態でジッパーを開け、その後立てて、シェルを横に広げてください。



- ② 内部に収納されているベースパーツとボトムフォームを取り出してください。



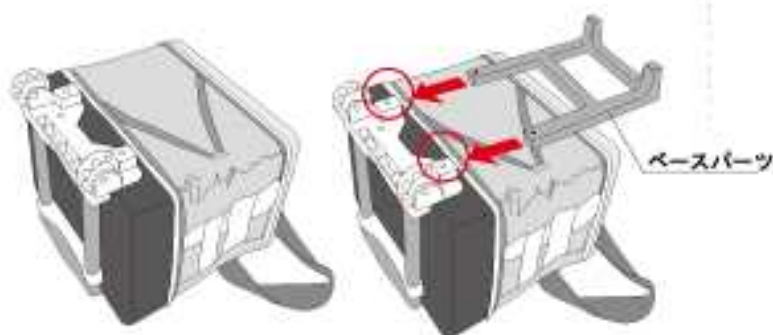
- ③ ボトムフォームをクーラーの底にしっかりとセットしてください。



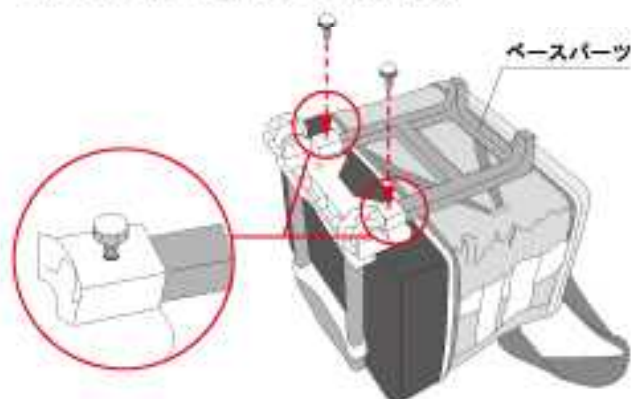
- ④ フタをジッパーで閉めてタイヤが上を向くようにひっくり返してください。



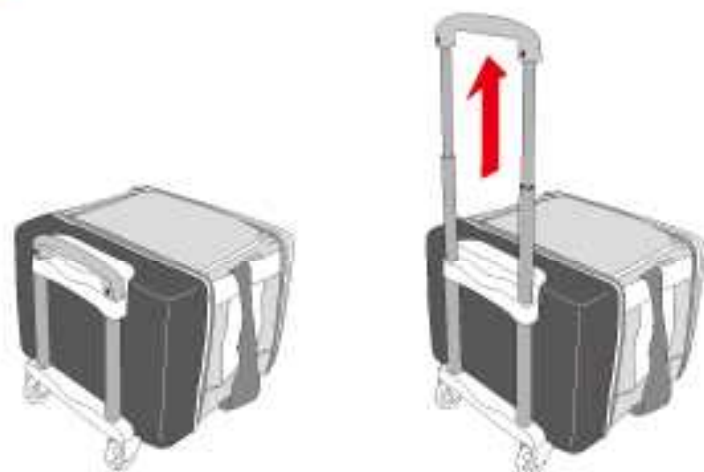
- ⑤ ひっくり返したら、取り出したベースパーツをタイヤの側にあるソケットに差込んでください。



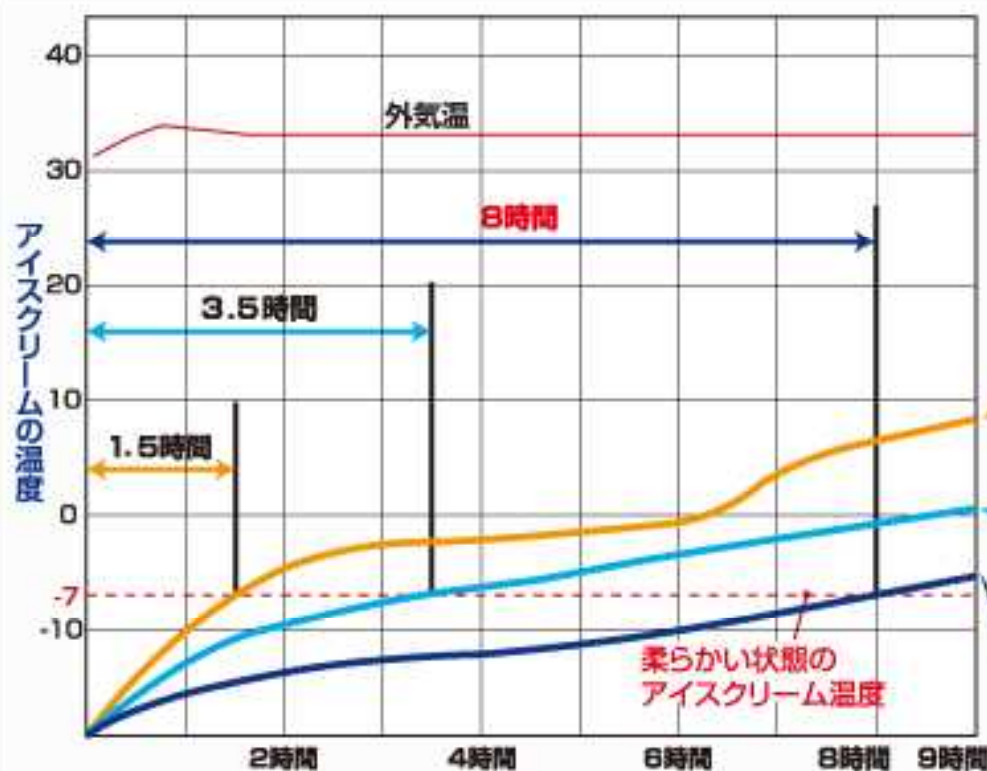
- ⑥ ベースパーツをソケットに差込んだら、付属のビスでしっかりととめてください。



- ⑦ ベースパーツを固定できたら、そのままタイヤが下になるように立ててご使用ください。ハンドルを上引き上げることができます。



## 使用状況による能力比較実験



イメージ写真



室温約33°Cの場所にてハイパー氷点下トローリークーラーの内部に下図の様な状態で、同種のカップアイス5個を2つの氷点下パック-16°C (1200g) でサンドイッチ状にしセットします。クーラーの蓋を確実に閉め、アイスのカップ縁部分 (溶けやすい部分) の温度を測定した。



氷点下パック-16°C : 1200gを2つ使用  
アイスクリーム : 200ml

※必ず1200gを2つご使用ください。

- 実験は「氷点下パック-16°C」使用時のものです。「倍速氷点下パック」でのご使用では、8時間の保冷結果はできません。
- 実験はクーラーを密閉状態でを行っています。使用時に開閉をくり返すと保存可能時間は短くなります。
- 直射日光が当たる場所では、保存可能時間が短くなります。
- 実験では紙製カップのバニラアイスを使用しています。アイスクリームの種類により保存可能時間は変わります。
- カップが個々に異なる高さで段差ができる場合、氷点下パック-16°Cに触れない物が出てくるため、保存時間に個体差が生じます。
- 氷点下パック-16°Cは容器の一部に内容物が無い部分があります。この部分にアイスクリームを置いても保冷されません。
- アイスクリームは完全に氷らせた状態で、クーラーに入れて下さい。