

# ちから 半分

## 自動車・自転車用ポンプ



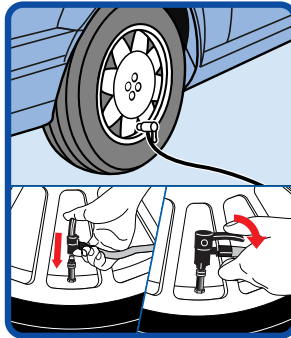
高圧タンク付 プラスチックポンプ 【ポンピィ】



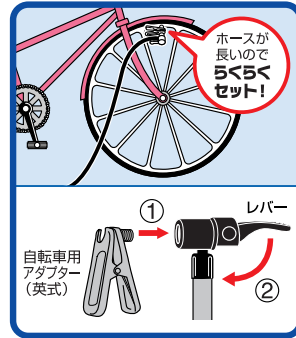
- SG規格対応品。
- 安全弁（作動圧力1,000kPa）付。
- 従来のポンプの約半分の力で、かるがる空気入れ。
- ロングエアースホース。（27インチ自転車対応）
- 自動車・フォークリフト・サイクリング車にも使えます。

### 多用途に使用できる各種アダプター

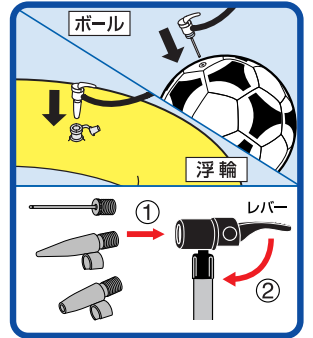
#### 自動車のタイヤに



#### 自転車のタイヤに



#### ボール、レジャー用品に



EA919SD-15

No.1910【イエロー】

### カラー ラインアップ



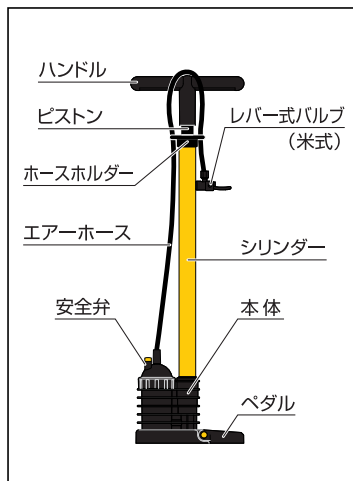
EA919SD-16

No.1911【ブラック】

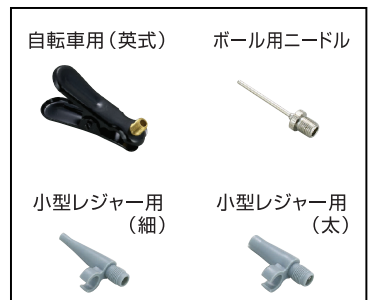


No.1912【レッド】

### 各部の名称



### アダプター4種



### 主な仕様

- 最高圧力：1000kPa
- 本体サイズ：204(W)×664(H)mm
- 質量：585g
- 付属品：アダプター4種

品番	製品名	カラー	パッケージサイズ (W×H×D)mm	JANコード	ITFコード
1910	ポンピィ	イエロー	208×740×75	4960169019106	0224960169019108
1911	ポンピィ	ブラック	208×740×75	4960169019113	0224960169019115
1912	ポンピィ	レッド	208×740×75	4960169019120	0224960169019122