

BAG-HD1
BAG-HD2



最初に
ご確認ください。

- ケース 1個
●ブロック状クッション 2枚
●波形クッション 2枚
●ダイヤル錠 1個
●取扱説明書(本書) 1部

※万一、足りないものがございましたら、お買い求めの販売店にご連絡ください。

本取扱説明書の内容は、予告なしに変更になる場合があります。
最新の情報は、弊社WEBサイト(<https://www.sanwa.co.jp/>)をご覧ください。

デザイン及び仕様については改良のため予告なしに変更することがございます。
本書に記載の社名及び製品名は各社の商標又は登録商標です。

サンワサプライ株式会社

1.はじめに

この度は、ハードツールケース(以降「本製品」といいます)をお買い上げいただき、誠にありがとうございます。本製品をご使用前にこの取扱説明書をよくお読みください。また、お手元に置き、いつでも確認できるようにしておいてください。

2.使用上のご注意

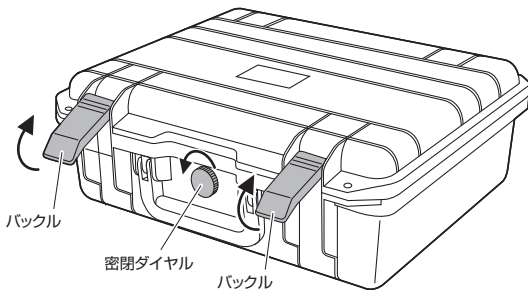
- 本製品は外部からの衝撃にも強い構造になっておりますが収納物の安全を保証するものではありません。
- 本製品の故障、またはその使用によって生じた直接、間接の損害については弊社はその責を負わないものとします。あらかじめご了承ください。
- 本製品を分解・修理・加工・改造はしないでください。
- 本製品を水中や火気の近くなどの高温となる場所で使用・保管しないでください。
- 本製品に故意に強い振動や衝撃、無理な力を与えないでください。
- お子様には本製品や付属品を触れさせないでください。
- 不安定な場所では使用しないでください。
- 本製品のお手入れをする場合には、ベンジンやシンナーなどの揮発性有機溶剤が含まれているものは使用しないでください。
- 用途以外には使用しないでください。
- 本製品を使用中に発生したデータやプログラムの消失や破損、または情報の漏洩などの損害について弊社はいかなる責任も負いかねます。

3.ケースの開閉

⚠ **ご注意** バックルの角や可動部分で手を切ったり挟んだりしないようにご注意ください。

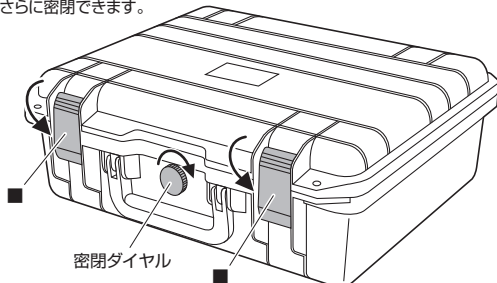
<ケースを開ける>

- バックルの先端を上方向に開きます。
- ※開けにくい場合は密閉ダイヤルをゆるめて空気を逃がしてから行ってください。



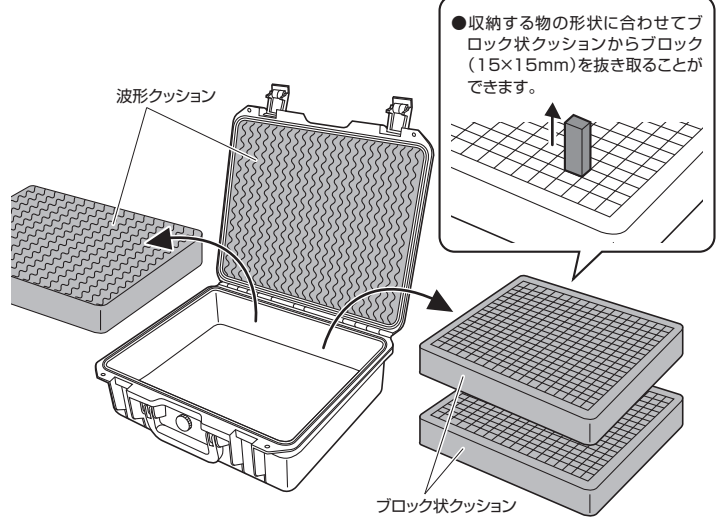
<ケースを閉める>

- バックルの下図「■」部分を押し閉じます。
- ※バックルの先端部分を押ししないでください。破損の原因となります。
- ※「カチッ」と音がするまで確実に閉めてください。
- 密閉ダイヤルを閉めるとさらに密閉できます。

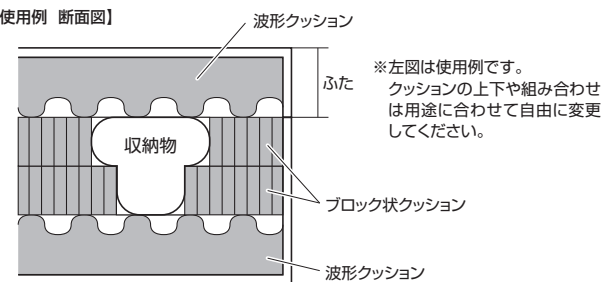


4.収納スペースの作成

●収納する物に合わせてクッションを組み合わせてください。

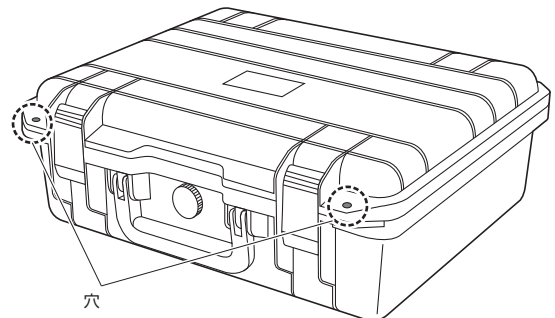


【使用例 断面図】



5.ダイヤル錠の取付け

ケースを閉めた状態で下図の穴に付属のダイヤル錠等を取付けることができます。



⚠ **ご注意** 成型加工で背面に斜めの模様が入っておりますが、品質上のご注意はございません。



サンワサプライ株式会社

岡山サプライセンター / 〒700-0825 岡山県岡山市北区田町1-10-1 TEL.086-223-3311 FAX.086-223-5123
東京サプライセンター / 〒140-8566 東京都品川区南大井6-5-8 TEL.03-5763-0011 FAX.03-5763-0033
札幌営業所 / 〒060-0808 札幌市北区北八条西4-1-1 バストラルビルN8 TEL.011-611-3450 FAX.011-716-9890
仙台営業所 / 〒983-0851 仙台市宮城野区権堂1-6-37 宝栄仙台ビル TEL.022-257-4638 FAX.022-257-4633
名古屋営業所 / 〒463-0015 名古屋市中村区権町16-7 カジヤビル TEL.052-453-2031 FAX.052-453-2033
大阪営業所 / 〒532-0003 大阪市淀川区宮原4-1-45 新大阪八千代ビル TEL.06-6395-5310 FAX.06-6395-5315
福岡営業所 / 〒812-0012 福岡市博多区博多駅中央街6-20 第2博多相互ビル TEL.092-471-6721 FAX.092-471-8078