

# 吸水ローラー

この度は弊社の商品をお買い上げいただき有難うございます。  
ご使用になる前に、必ずこの説明書をお読みください。また、お読みになった後は、大切に保管してください。

## ご使用になる前に

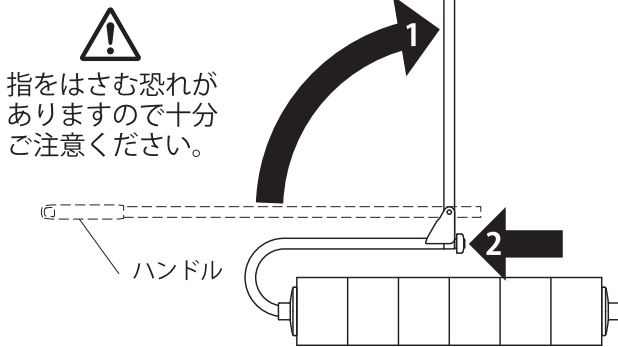
### ⚠️ご注意

- 火気に近づけないでください。
- ハンドルをセットする際、指をはさむ恐れがありますので十分ご注意ください。
- 製品の改造は絶対にしないでください。ケガや故障、破損の原因になります。
- 本来の使用目的以外のご使用はお止めください。ケガや故障、破損の原因になります。
- ご使用後はスポンジに含まれる泥水や砂等をよく水で洗い流し、直射日光を避けて保管してください。
- 特に消毒、殺菌、漂白剤等の溶液を吸水した際はスポンジを十分に水洗いしてください。
- スポンジは天然素材ですので鳥獣被害を受ける恐れがあります。保管場所には十分ご注意ください。

## 使い方

### セットの仕方

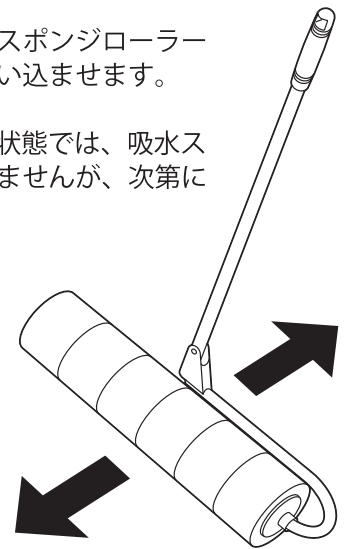
- 1 ハンドルを 90 度起こします。
- 2 矢印部のノブをしっかりと締め付けてください。



### 吸水の仕方

水溜りの上を転がし、スポンジローラーに水をまんべんなく吸い込ませます。

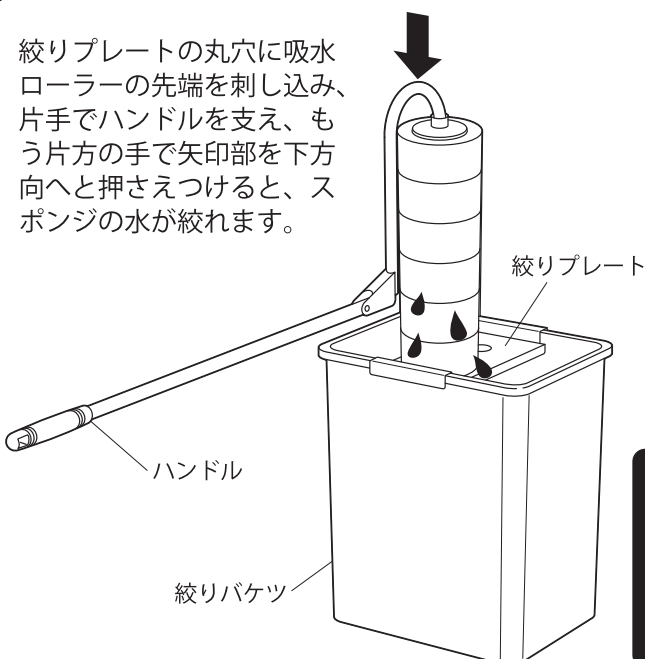
(スポンジが乾燥した状態では、吸水スピードが十分ではありませんが、次第に回復してきます。)



### 排水の仕方

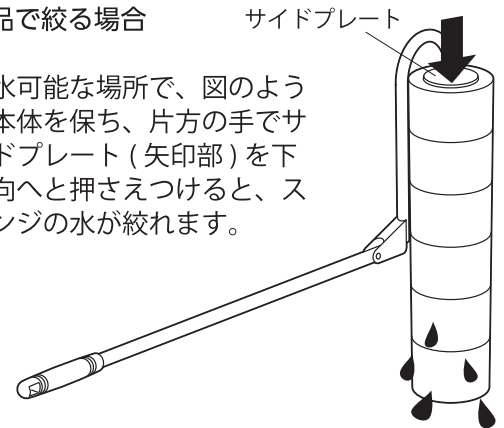
#### ● 専用の絞りバケツを使用する場合

絞りプレートの丸穴に吸水ローラーの先端を刺し込み、片手でハンドルを支え、もう片方の手で矢印部を下方へと押さえつけると、スポンジの水が絞れます。



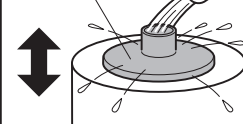
#### ● 単品で絞る場合

排水可能な場所で、図のように本体を保ち、片方の手でサイドプレート(矢印部)を下方へと押さえつけると、スポンジの水が絞れます。



### ⚠️保管時のご注意

サイドプレートをスライドさせながら



ご使用後はスポンジやサイドプレート(両端とも)の穴に残った泥水や砂等をよく水で洗い流し、直射日光を避けて保管してください。

## お問い合わせ

製造元

株式会社 **エバース** 〒544-0021 大阪市生野区勝山南 1-2-12  
TEL 06-6717-3721 FAX 06-6717-3724  
受付時間 9:00 ~ 17:00 月曜~金曜 (祝日を除く)