



ローラーを転がすだけで、床面に溜まった水を吸水し除去します。

吸水ローラー

材質 ローラー:ビスコーススポンジ、フレーム:ステンレス、グリップ:ポリプロピレン、サイドプレート:ナイロン
 ローラーサイズ 300mm:約φ140×W315mm、600mm:約φ140×W630mm、900mm:約φ140×W945mm
 重量(乾燥時) 300mm:約1.6kg、600mm:約2.1kg、900mm:約2.7kg

品番	規格	使用時サイズ(約)	折りたたみ時サイズ(約)	吸水量(約)	JANコード
CL-862-401-0	300mm	W460×L1130mm	W1050×D307mm	1.5ℓ	107905
CL-862-402-0	600mm	W775×L1130mm	W1207×D307mm	3ℓ	107912
CL-862-403-0	900mm	W1090×L1130mm	W1364×D307mm	4.5ℓ	107929

●折りたたみ式 ●吸水ローラー単体でも簡単にスポンジを絞る事ができます。 ■運賃は別途申し受けます。

塩ビ不使用

吸水ローラー スペアスポンジセット

材質 ビスコーススポンジ 吸水量 約0.5ℓ(1個あたり)
 サイズ φ140×D105mm(1個あたり)

品番	規格	JANコード
CL-862-411-0	300mm	107936
CL-862-412-0	600mm	107943
CL-862-413-0	900mm	107950

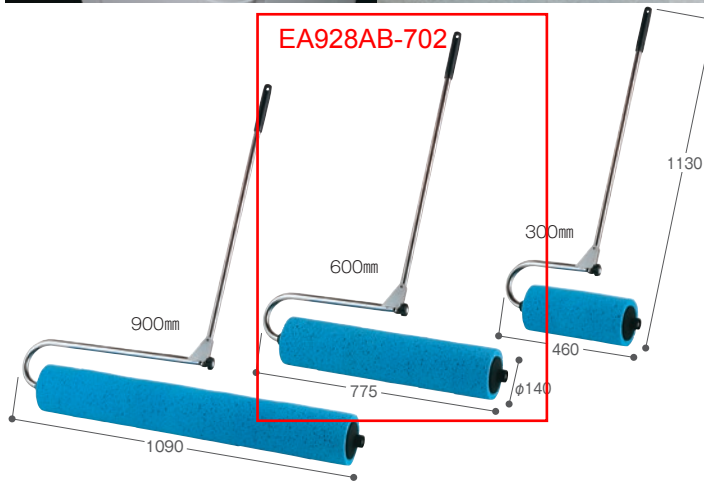
●スポンジサイドプレート交換用スパナのセット。 ■運賃は別途申し受けます。

塩ビ不使用



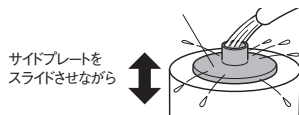
900mmのセット内容

EA928AB-702



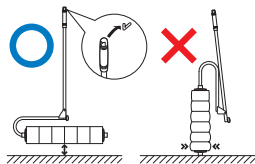
保管時のご注意

ご使用後はスポンジやサイドプレート(両端とも)の穴に残った泥や砂などをよく水で洗い流し、直射日光を避けて保管してください。



※強アルカリ性、強酸性溶液(塩素系漂白剤含む)のご使用は避けてください。

また屋内でスポンジ部分を水平方向に保ち(自重による圧縮の軽減)、地面から離れた状態で保管してください。



専用バケツ

効率よく汚水を回収します。



吸水ローラー用 絞りバケツ

材質 バケツ:ポリプロピレン、プレート:ステンレス
 サイズ 約W415×D300×H560mm

品番	重量(約)	容量(約)	JANコード
CE-892-420-0	2.3kg	45ℓ	107837

■運賃は別途申し受けます。 塩ビ不使用

専用キャリー

楽に運搬できるアルミフレームの専用台車。



セット例

グラウンドキャリー

材質 フレーム:アルミ
 サイズ 約W640×D700×H720~900mm

品番	重量(約)	積載重量(約)
CE-892-430-0	6kg	60kg

●高さ調節式ハンドル ●すべり止め付荷台
 ●積載物の落下防止ベルト付
 ●大径(φ215mm)ノーバンクタイヤ
 ■運賃は別途申し受けます。

