



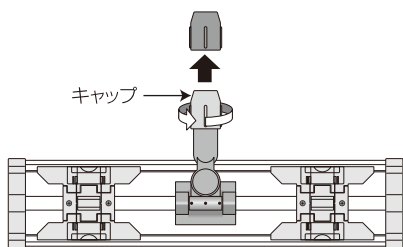
ご注意

- 取り扱いの際、手指をはさまないように、ご注意ください。
- 清掃用途以外には使用しないでください。
- 本品を振り回したり、放り投げたりしないでください。

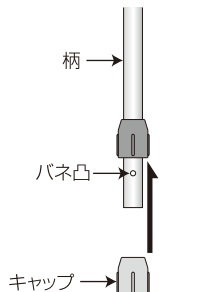
毎度テラモト製品をご愛用くださいますと誠にありがとうございます。製品には万全を期しておりますが万一製品に不良もしくは不備な点がございましたらお手数ですがご連絡くださいますようお願い申し上げます。

モップ本体の組立方法

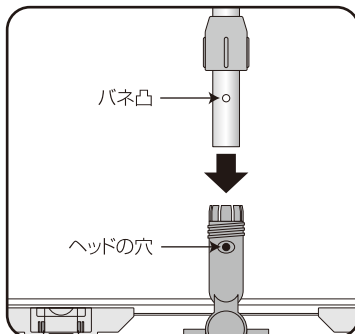
① ヘッド部のキャップを回して、はずしてください。



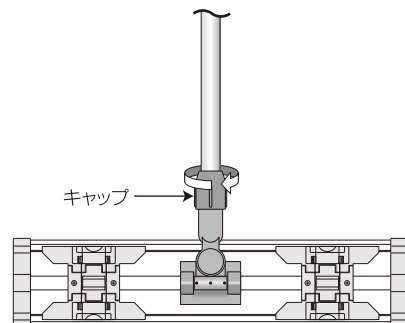
② はずしたキャップを柄の下側から通して図の位置まで差し込んでください。バネ凸を指でつまむと簡単に入ります。



③ ヘッドに柄を差し込みます。この際、柄のバネ凸をヘッドの穴にはめ込む要領で、柄を回しながら調整し、「カチッ」と音がするのを確認してください

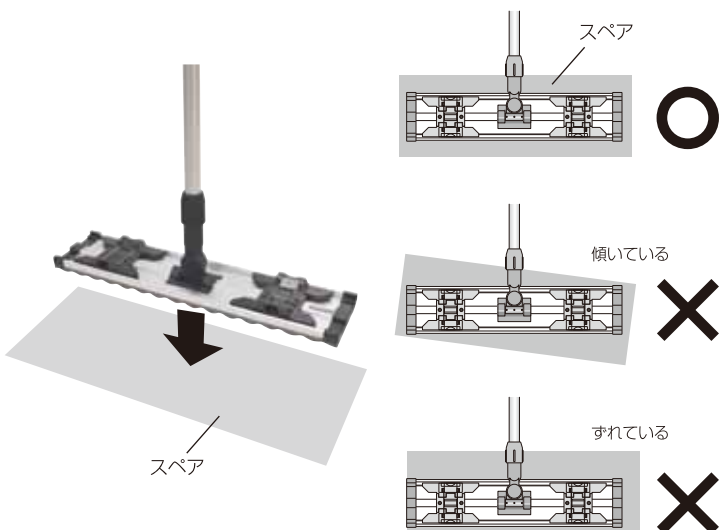


④ キャップを矢印の方向に回し、固定してください

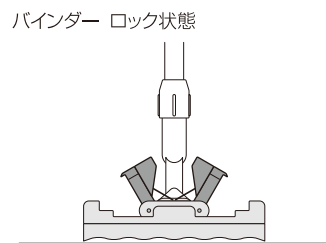
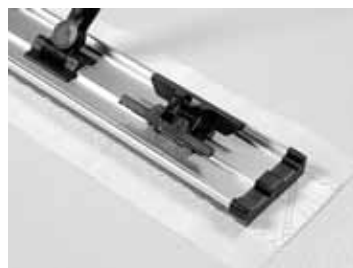
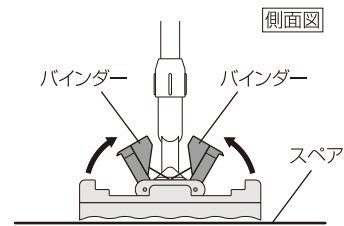


スペアの取り付け方法

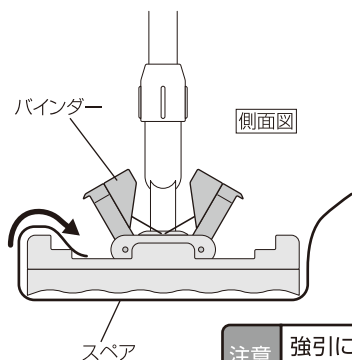
① 清掃面が下向きになるようにスペアを置き、その上(中心部)にライトモップを乗せてください。この時、スペアが傾いていたり、片方にずれていないか注意してセットしてください。



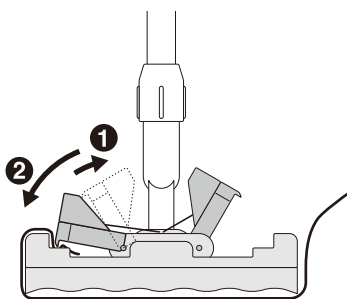
② バインダーを指でつまむようにして引き上げます。カチッと音がするまで引き上げてください。開いた状態でロックされます。



③ 開いたバインダーの下にスペアをセットします。



④ バインダーをさらに引き上げる①とロックが解除され、バインダーがスペアを押さえます。②



注意 強引にバインダーを下げないでください。故障の原因になります。

⑤ 同じ要領にて、すべてのバインダーでスペアを押さえてセット完了です。



(写真は45cm)