

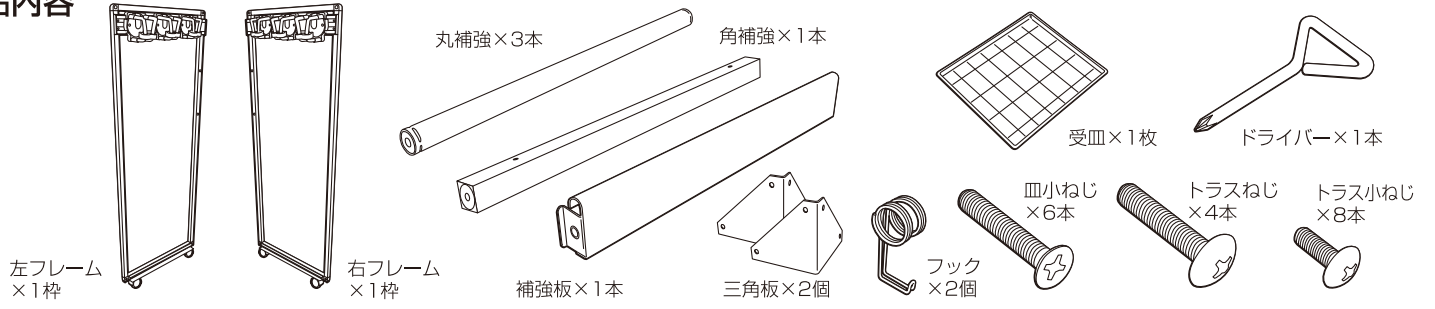
このたびは、「コアラコンパクトハンガー 6本掛」をお買い上げいただきまして誠にありがとうございます。安全にお使いいただくため、ご使用前に本書をよくお読みの上、正しくお使いください。また、お読みになった後は大切に保管してください。

⚠️ ご注意

製品を安全にお使いいただくために、下記の項目を必ずお守りください。

- 組み立ての際は、金属や樹脂の端面でケガをしないようご注意ください。
- 製品の上に乗ったり、もたれ掛けたりしないでください。ケガをしたり、製品が破損する恐れがあります。
- 受皿の均等分布での耐荷重は約10kgです。それ以上の重い物は置かないでください。
- 傾斜面や凹凸のあるところではご使用にならないでください。
- クリップは、気温の差やφ26mmの柄を長期間保持していると、φ16mmの柄でのキャッチ力が下がる場合があります。

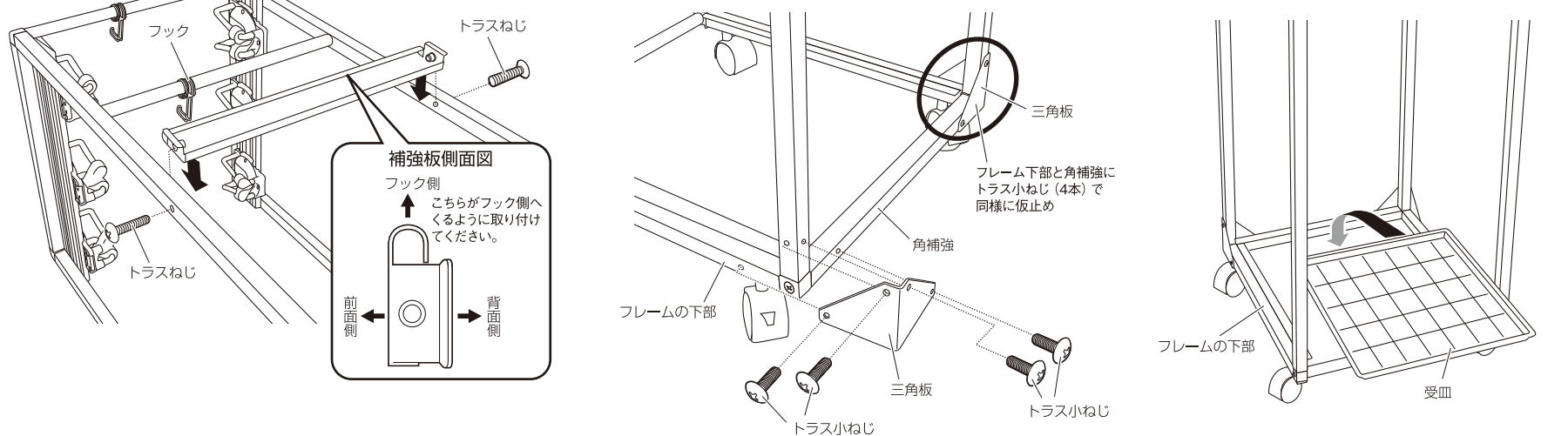
部品内容



組み立て方

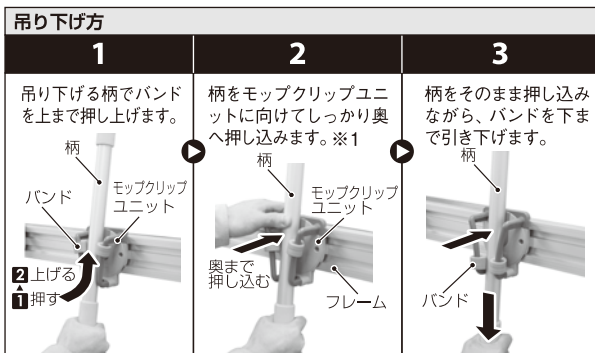
※組み立てには、付属のドライバーをご使用ください。

- 右フレーム上部の穴へ、丸補強・1本をトラスねじ(1本)で仮止めします。次に下部の樹脂部品の穴へ、角補強を皿小ねじ(1本)で仮止めします。
- 右フレーム上部のコーナーと下部のコーナーの穴(いずれも樹脂部品の穴)へ、丸補強・2本を皿小ねじ(2本)で仮止めします。
- 上部側の丸補強へ、フック(2個)を通します。フック先端の方向性に注意(下図参照)。その後各(丸・角)補強と、左フレームの穴を合わせ、皿小ねじ(3本)と、トラスねじ(1本)で仮止めします。
- 補強板をフレームの間へ、ねじ穴を合わせながらはめ込み、トラスねじ(2本)で仮止めします。
- フレームを起こし、皿小ねじ(6本)とトラスねじ(4本)を強く締め直してください。その後、フレーム下部と角補強の両端にトラス小ねじ(4本)で三角板を仮止めします。同様に反対側も仮止めします。
- 最後に仮止めしているトラス小ねじ(8本)を強く締め直した後、受皿をフレーム下部に載せて完成です。



使用方法

φ16mmからφ26mmまでの柄をはさみ込むクリップ式です。



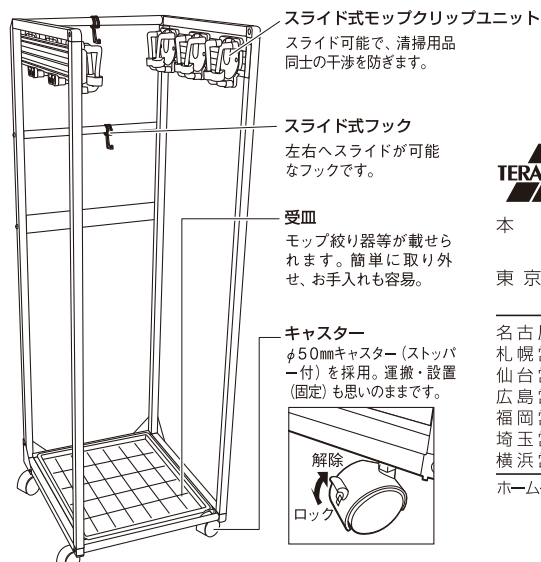
※1.押し込みが不十分な場合、保持力を発揮できない事があります。フレーム及び柄をもう一方の手で添えると作業性があがります。

メンテナンス方法

本品は、摩擦力を利用してホールド性を持たせております。ゴミ・ホコリや油分等の付着によりホールド性が低下してきた場合は、バンド部を中性洗剤で拭き取り、付着したゴミ・ホコリや油分等を除去してください。

⚠️ 拭き取る場合は、ガソリンやベンジン等の強い溶剤は使用しないでください。樹脂部分に変形や変色の恐れがあります。

機能説明



株式会社 テラモト

本社 〒550-0012 大阪市西区立売堀3-5-29
TEL 06(6541)3333 FAX 06(6531)2323
東京本社 〒272-0142 千葉県市川市欠真間1-8-23
TEL 047(358)1151 FAX 047(358)7658

名古屋支店 TEL 052(324)8331 FAX 052(324)8335
札幌営業所 TEL 011(862)5901 FAX 011(862)1944
仙台営業所 TEL 022(236)9395 FAX 022(236)8190
広島営業所 TEL 082(239)1551 FAX 082(239)1552
福岡営業所 TEL 092(433)7515 FAX 092(433)7565
埼玉営業所 TEL 048(669)3115 FAX 048(669)3118
横浜営業所 TEL 045(958)1370 FAX 045(958)1317

ホームページアドレス <http://www.teramoto.co.jp/>