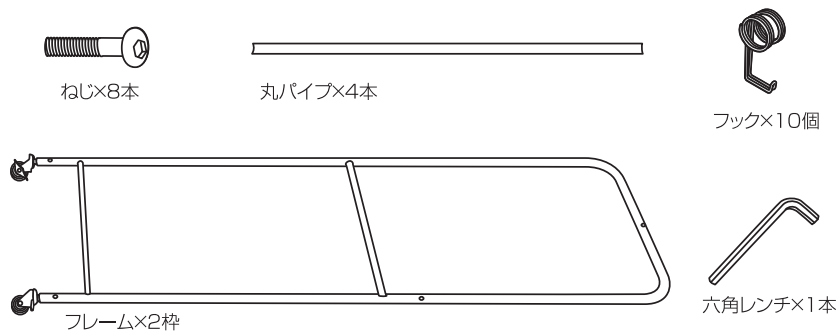


このたびは、「ステンクリーンストレージ(10本掛)」をお買い上げいただきまして誠にありがとうございます。安全にお使いいただくため、ご使用前に本取扱説明書をよくお読みの上、本書に記載の使用方法に従い、末永くご愛用くださいますようお願い申し上げます。また、お読みになった後はいつでも取り出して読めるよう大切に保管してください。

注意 製品を安全にお使いいただくために、下記の項目を必ずお守りください。

- 火気の近くでは使用しないでください。
- 製品の用途以外の使用はしないでください。
- 乱暴な取扱いや不適切な設置はしないでください。故障や破損の原因になります。
- 製品にぶら下がったり、もたれ掛けたりしないでください。ケガや故障の原因になります。
- 屋外では使用しないでください。故障の原因となります。
- 製品の分解・改造は絶対にしないでください。

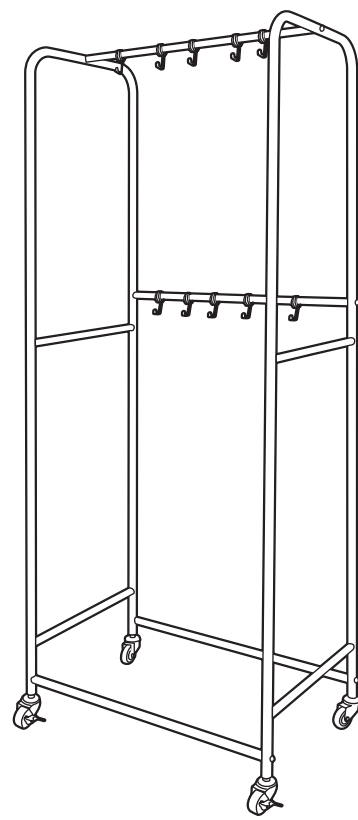
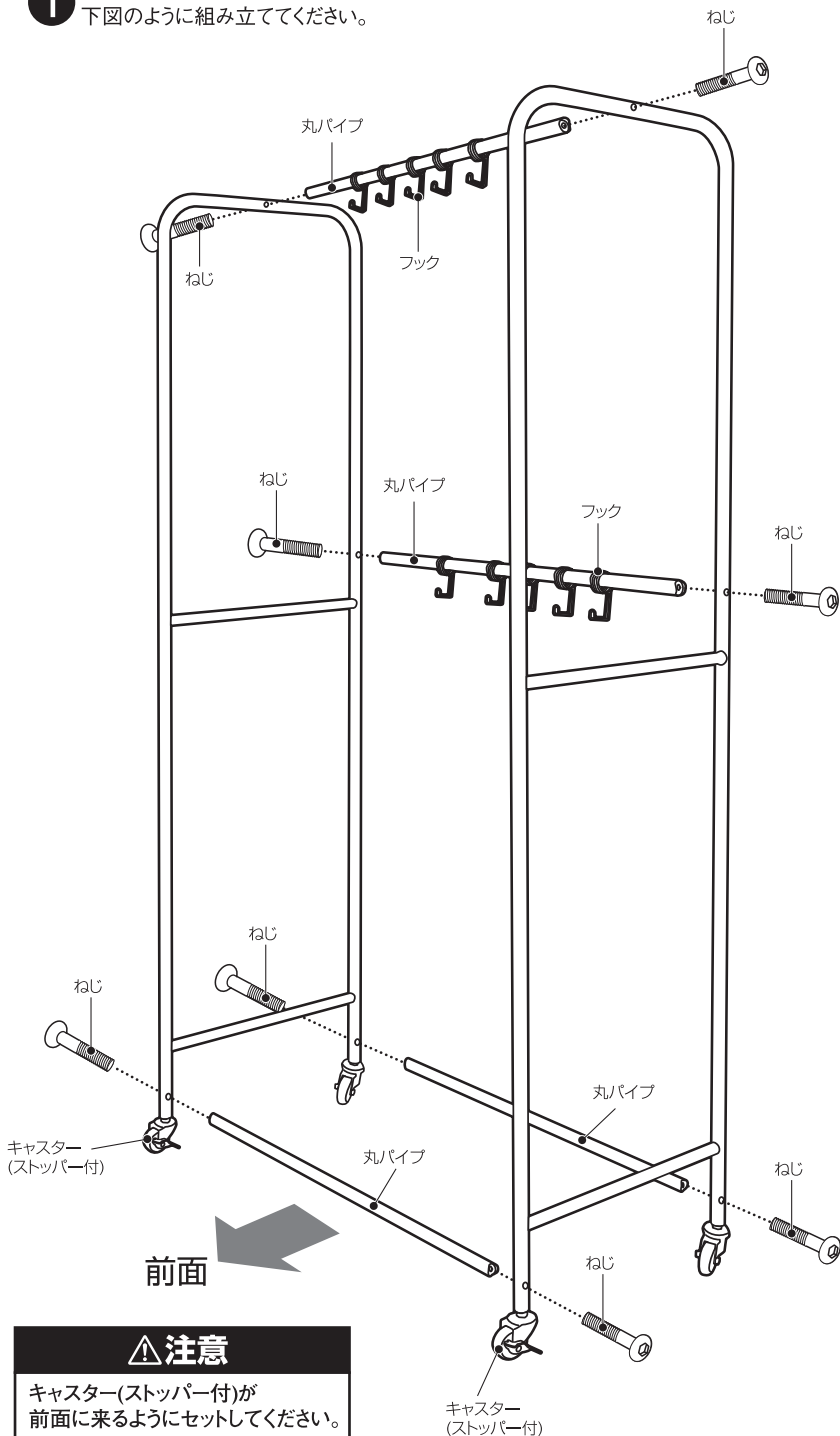
梱包内容と各部名称



組立方法

1 キャスターのストッパーの有無とフックの向きに注意しながら、下図のように組み立ててください。

2 全てのねじをしっかりとめたら、組立完成です。



お手入れと廃棄

柔らかい布で拭いてください。汚れがひどい場合は、中性洗剤を水・ぬるま湯で薄めたものを布に含ませ表面を拭きます。きれいに汚れが拭き取れた後、乾いた布で拭きをして水気を取ってください。

※中性洗剤以外の洗剤や薬品等を使用したお手入れは、表面の劣化や破損の原因になる恐れがありますのでご注意ください。

※シンナー類、クレンザー、金属たわし、ナイロンたわし、漂白剤は使用しないでください。

廃棄の際は、専門機関に問い合わせるなど、各自治体の取り決めに従って廃棄してください。

注意

キャスター(ストッパー付)が前面に来るようにセットしてください。