

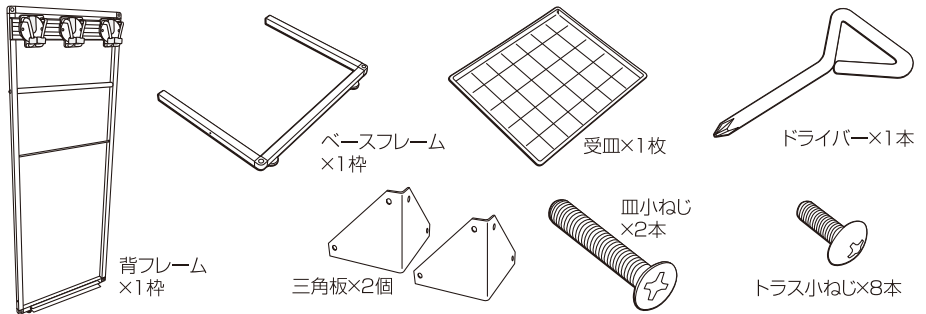
このたびは、「コアコンパクトハンガー 3本掛」をお買い上げいただきまして誠にありがとうございます。安全にお使いいただくため、ご使用前に本書をよくお読みの上、正しくお使いください。また、お読みになった後は大切に保管してください。

⚠️ ご注意

製品を安全にお使いいただくために、下記の項目を必ずお守りください。

- 組み立ての際は、金属や樹脂の端面でケガをしないようご注意ください。
- 製品の上に乗ったり、もたれ掛けたりしないでください。ケガをしたり、製品が破損する恐れがあります。
- 受皿の均等分布での耐荷重は約10kgです。それ以上の重い物は置かないでください。
- クリップは、気温の差やφ26mmの柄を長期間保持していると、φ16mmの柄でのキャッチ力が下がる場合があります。

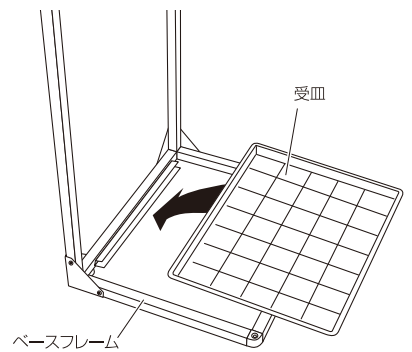
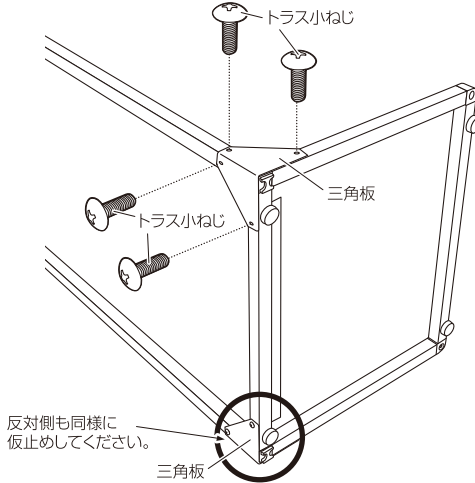
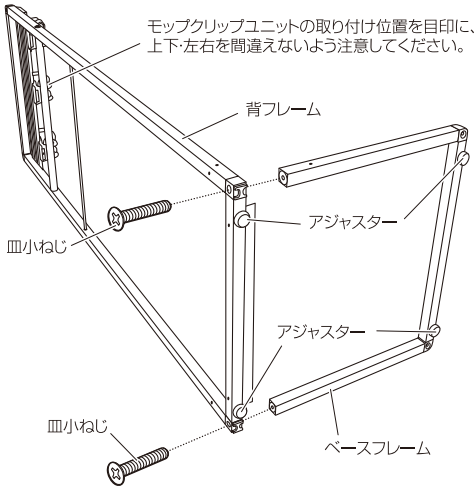
部品内容



組み立て方

※組み立てには付属のドライバーをご使用ください。

- 1 背フレームにベースフレームを皿小ねじ(2本)でしっかりと止めます。この時、ベースフレームのアジャスターが下になるようにしてください。
- 2 背フレームとベースフレームに三角板をトラス小ねじ(4本)で仮止めます。同様に反対側も仮止めます。
- 3 組み上がったフレームを起こした後、②で仮止めているトラス小ねじ(8本)をしっかりと締め直します。受皿をベースフレームへ載せて完成です。



使用方法

φ16mmからφ26mmまでの柄をはさみ込むクリップ式です。

機能説明

吊り下げ方			取り外し方
1	2	3	取り外す柄を上を持ち上げます。
吊り下げる柄でバンドを上まで押し上げます。 	柄をモップクリップユニットに向けてしっかり奥へ押し込みます。※1 	柄をそのまま押し込みながら、バンドを下まで引き下げます。 	
※1. 押し込みが不十分な場合、保持力を発揮できない事があります。フレーム及び柄をもう一方の手で添えると作業性があがります。			

メンテナンス方法

本品は、摩擦を利用してホールド性を持たせております。ゴミ・ホコリや油分等の付着によりホールド性が低下してきた場合は、バンド部を中性洗剤で拭き取り、付着したゴミ・ホコリや油分等を除去してください。

⚠️ 拭き取る場合は、ガソリンやベンジン等の強い溶剤は使用しないでください。樹脂部分に変形や変色の恐れがあります。

