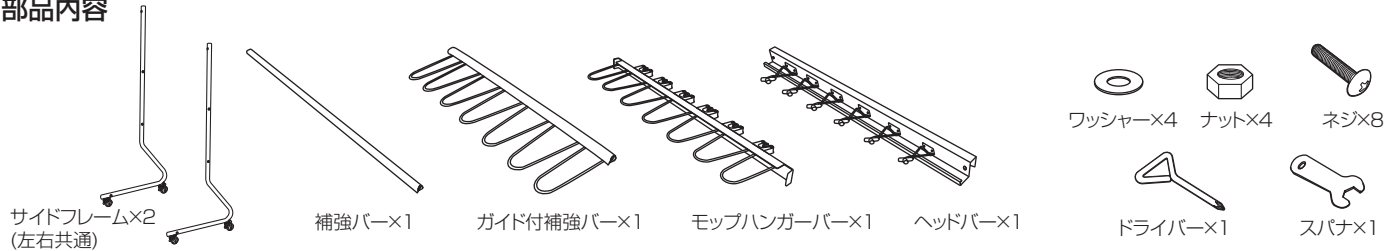


このたびは、「モップハンガーヘッドホールド」をお買い上げいただきまして誠にありがとうございます。安全にお使いいただくため、ご使用前に本書をよくお読みの上、正しくお使いください。また、お読みになった後は大切に保管してください。

**⚠️ ご注意** 製品を安全にお使いいただくために、下記の項目を必ずお守りください。

- 組み立ての際は、平らなところで組み立てを行ってください。
- 組み立ての際は、金属や樹脂の端面でケガをしないようご注意ください。
- 製品の上に乗ったり、もたれ掛けたりしないでください。
- 傾斜面や凹凸のあるところではご使用にならないでください。

## 部品内容

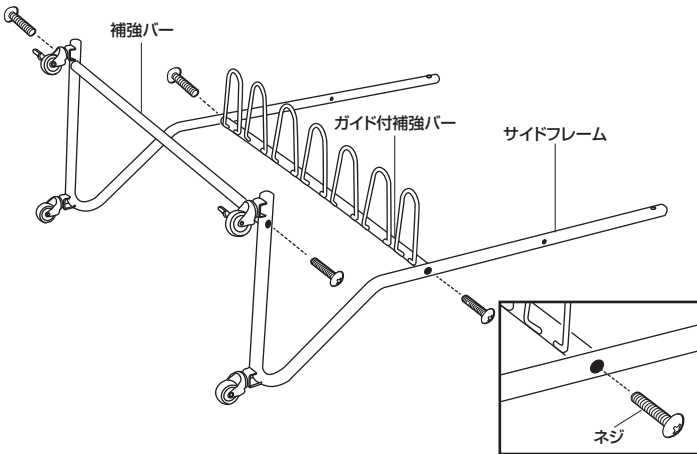


## 組み立て方

### ① サイドフレームに補強バーとガイド付補強バーを取り付けます。

下図のようにサイドフレームを倒した状態で、補強バーとガイド付補強バーをネジで(4ヶ所)仮止めしてください。

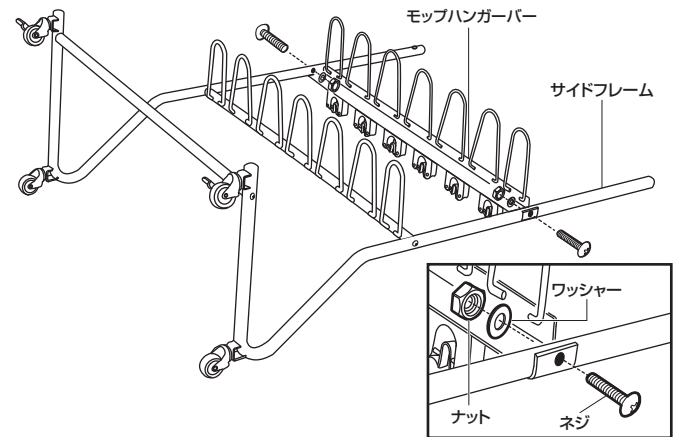
※ガイド付補強バーの向きにご確認ください。



### ② サイドフレームにモップハンガーバーを取り付けます。

下図のようにサイドフレームにモップハンガーバーをネジ、ワッシャー、ナットで(2ヶ所)仮止めしてください。

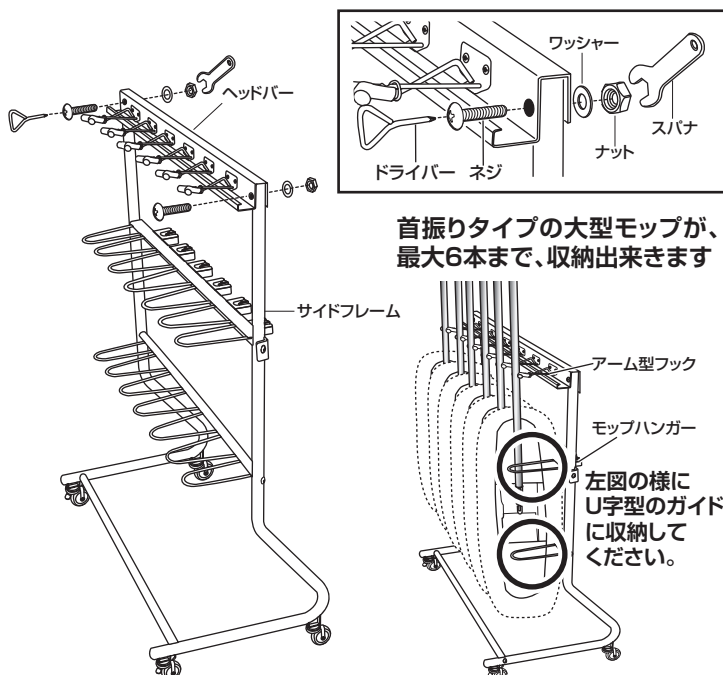
※モップハンガーバーの向きにご確認ください。



### ③ サイドフレームにヘッドバーを取り付けて完成です。

下図のように本体を起こし、ヘッドバーをネジ、ワッシャー、ナットで(2カ所)仮止めし、最後に全てのネジをドライバーとスパナを使って平らな場所ですっかり締めてください。

※ヘッドバーの向きにご確認ください。

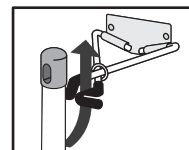


## 各部の使用法

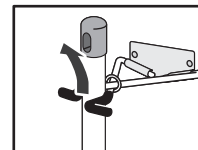
### アーム型フックの使い方

アームを押し上げるように挟み込むと、モップの自重でアームがモップをつかみます。

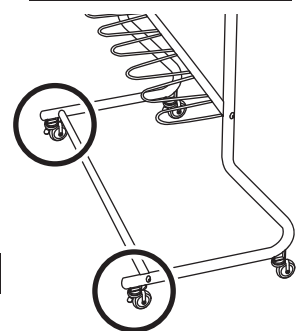
吊り下げ時



取り外し時



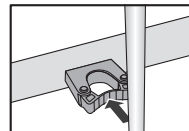
### キャスターの使い方



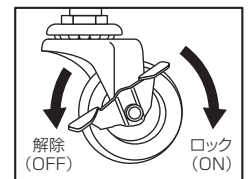
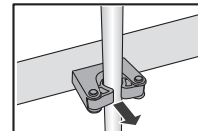
### モップハンガーの使い方

柄をへ押し込むと、固定されます。モップの柄を手前に抜くと簡単に取り外せます。

吊り下げ時



取り外し時



**株式会社 テラモト**

本社 〒550-0012 大阪市西区立売堀3-5-29 TEL 06(6541)3333 FAX 06(6531)2323  
 東京本社 〒272-0142 千葉県市川市欠真間1-8-23 TEL 047(358)1151 FAX 047(358)7658  
 名古屋支店 TEL 052(324)8331 FAX 052(324)8335 横浜営業所 TEL 045(958)1370 FAX 045(958)1371  
 札幌営業所 TEL 011(862)5901 FAX 011(862)1944 広島営業所 TEL 082(239)1551 FAX 082(239)1552  
 仙台営業所 TEL 022(236)9395 FAX 022(236)8190 福岡営業所 TEL 092(433)7515 FAX 092(433)7565  
 埼玉営業所 TEL 048(669)3115 FAX 048(669)3118

消費者相談室 TEL 06-6541-3396  
 受付時間 9:30~12:00、13:00~17:00月曜~金曜(祝日を除く)  
 キーページアドレス <http://www.teramoto.co.jp/>